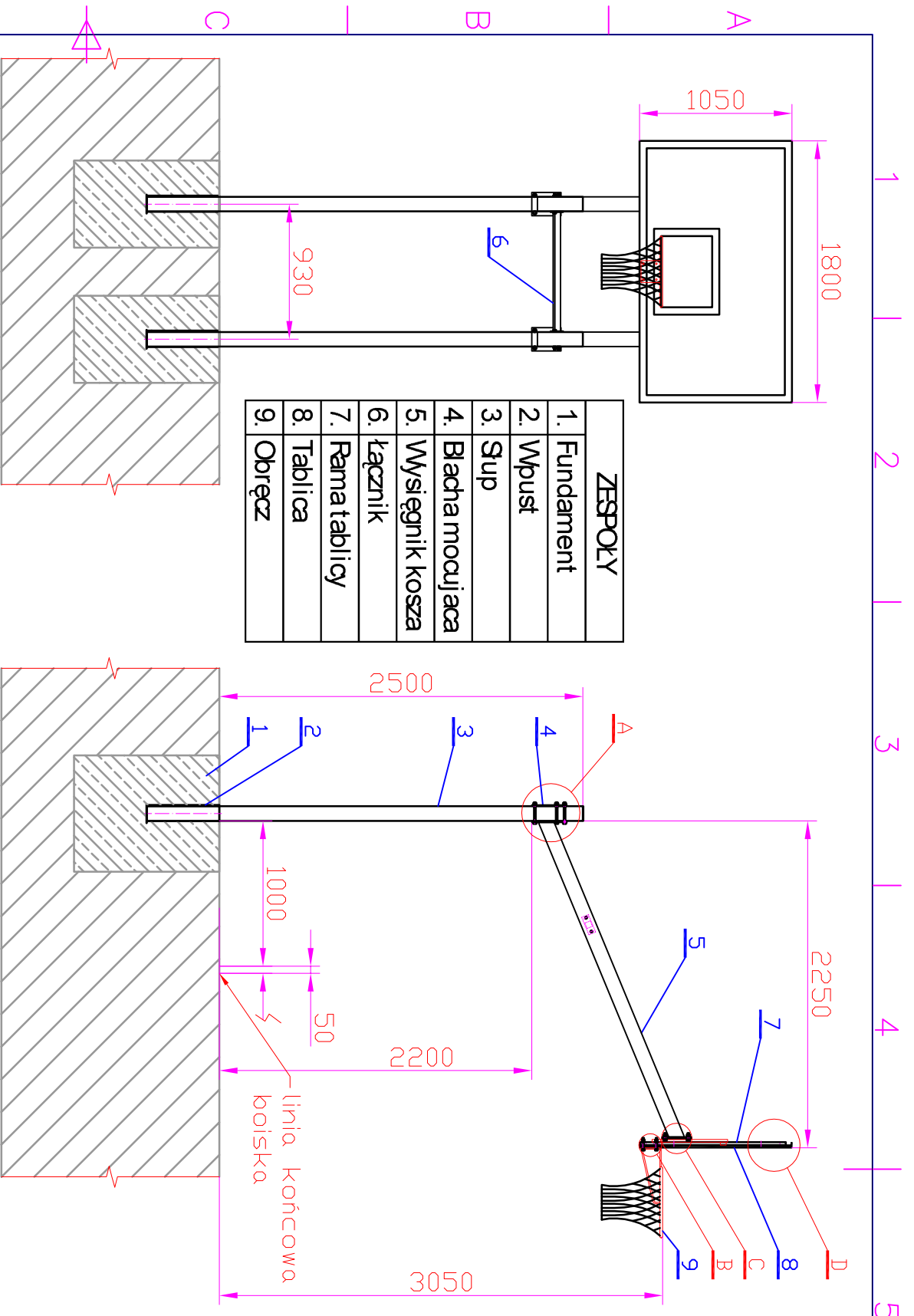
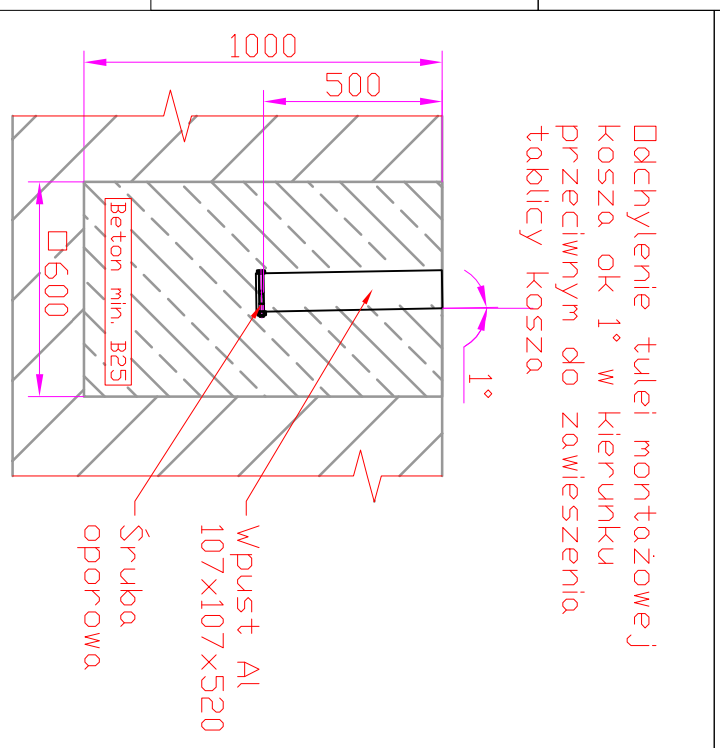
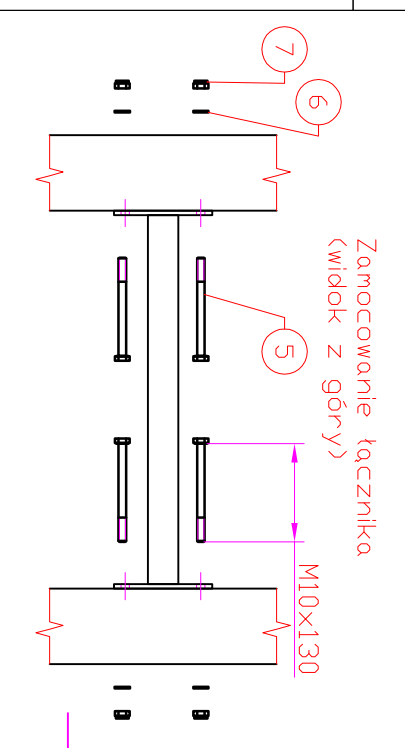
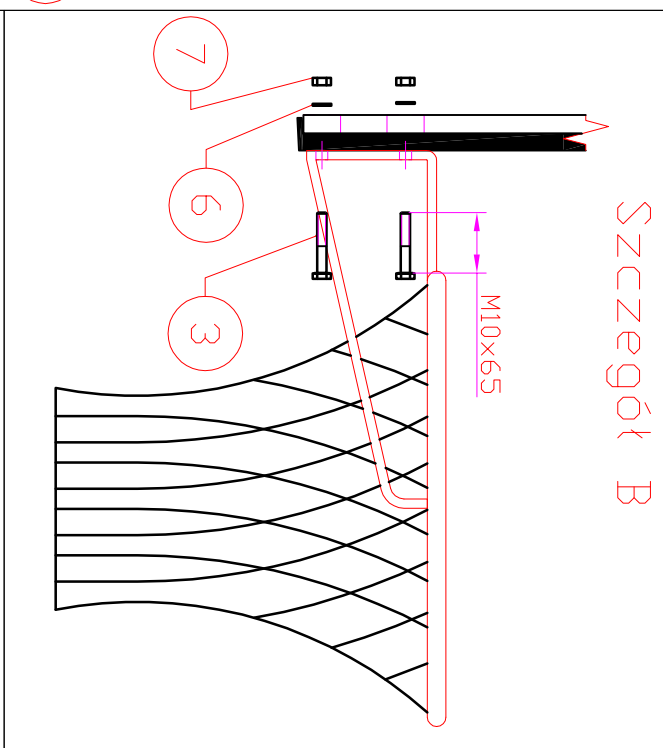
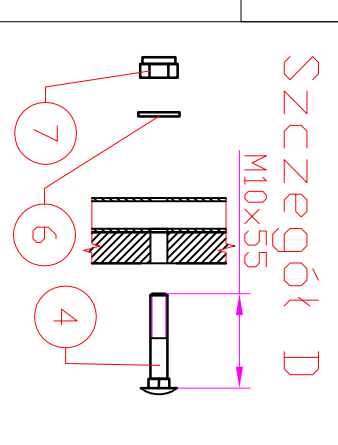
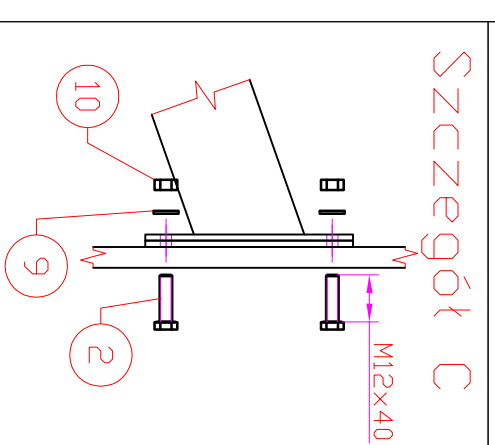
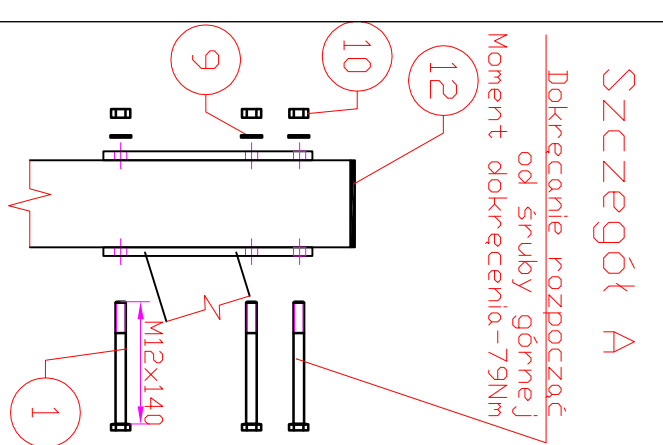


ZESPÓŁY	
1.	Fundament
2.	Wpust
3.	Ślup
4.	Blacha mocująca
5.	Wysięgnik kosza
6.	Łącznik
7.	Rama tablicy
8.	Tablica
9.	Obręcz



Zestaw łączników

Lp.	Nazwa	Rozmiar	Ilość do zaplano wania	DIN	ISO	PN	Masa/Materiał	Pokrycie/kolor
1.	Śruba z łbem 6-kątnym z gw. na części dł. trzp.	M12x140	12	931	4014	PN-M-82101	8.8	ocynk galw. biały
2.	Śruba z łbem 6-kątnym z gw. na całej dł. trzp.	M12x40	8	933	4017	PN-M-82105	8.8	ocynk galw. biały
3.	Śruba z łbem 6-kątnym z gw. na części dł. trzp.	M10x65	4	931	4014	PN-M-82101	8.8	ocynk galw. biały
4.	Śruba zamkowa z gw. na części dł. trzp.	M10x55	4	603	4014	PN-M-82406	8.8	ocynk galw. biały
5.	Śruba z łbem 6-kątnym z gw. na całej dł. trzp.	M10x130	4	931	4014	PN-M-82101	8.8	ocynk galw. biały
6.	Podkładka sprężysta	M10	12	125A-1	7089	PN-M-82006	200HV	ocynk galw. biały
7.	Nakrętka 6-kątna	M10	12	934		PN-M-82144	8	ocynk galw. biały
8.								
9.	Podkładka sprężysta	M12	20	125A-1	7089	PN-M-82006	200HV	ocynk galw. biały
10.	Nakrętka 6-kątna	M12	20	934		PN-M-82144	8	ocynk galw. biały
11.								
12.	Zaślepka kwadratowa	100x100	2				PA6	czarny



projektant	DATA	nr	nazwa projektu
mgr. A. Stasiak	5/02/2024		MONTAŻ KOSZY DWUSKUPOWEGO
mgr. A. Stasiak	5/02/2024		wys. 2250 bez regul.
	DATA	nr	numer projektu
	DATA		- K3-322 -