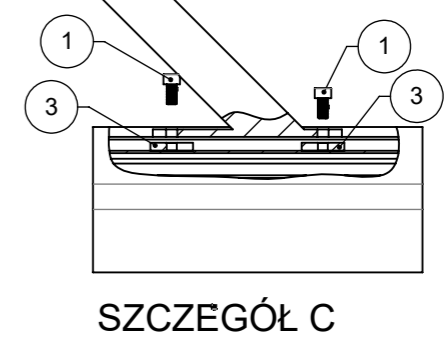
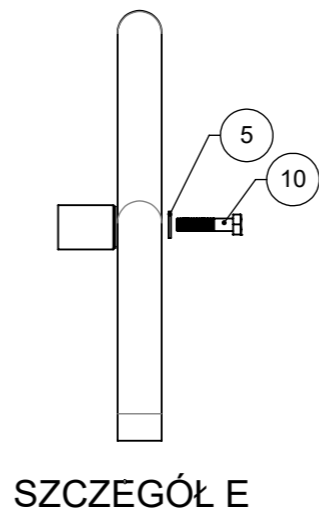
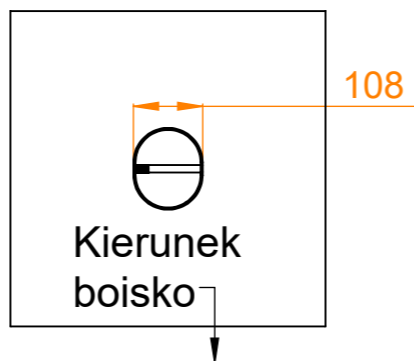


Zestawienie elementów mocujących

Nr	Rysunek	Nazwa , norna , rozmiar	szt. / kpl.
1		Śruba DIN 912 M8x16 kl. 8.8	szt. 28 / kpl
2		Opaska metalowa	szt. 4 / kpl
3		Nakrętka prostokątna M8	szt. 28 / kpl
4		Śruba DIN 931 M 10 x 60 kl. 8.8	szt. 4 / kpl
5		Podkładka M10 DIN 125A 8.4-200HV	szt. 10 / kpl
6		Nakrętka DIN 934 M10 -8	szt. 8 / kpl
7		Śruba ISO 10642 M10 x 60 kl. 8.8	szt. 4 / kpl
8		Śruba imbusowa stożkowa DIN 912 M8x20 kl. 8.8	szt. 32 / kpl
9		Narożnik wewnętrzny	szt. 4 / kpl
10		Śruba DIN 931 M 10 x 50 kl. 8.8	szt. 4 / kpl
11		Wpust aluminiowy	szt. 4 / kpl
12		Podkładka M8 DIN 125A 8.4-200HV	szt. 4 / kpl
13		Nakrętka DIN 934 M8 -8	szt. 4 / kpl
14		Śruba DIN 931 M 8 x 20 kl. 8.8	szt. 4 / kpl



Waga (kg) 306.05
Skala 1:100
Format / Arkusz A3 / 1

projektował inż. A. Stasiak		Data 30.03.2020	Podpis	Opis XXX	Nazwa części Bramka 3x2 owal -wpust
rysował inż. A. Stasiak		Data 25.03.2024	Podpis		
zatwierdził		Data	Podpis	Nr. rys.	