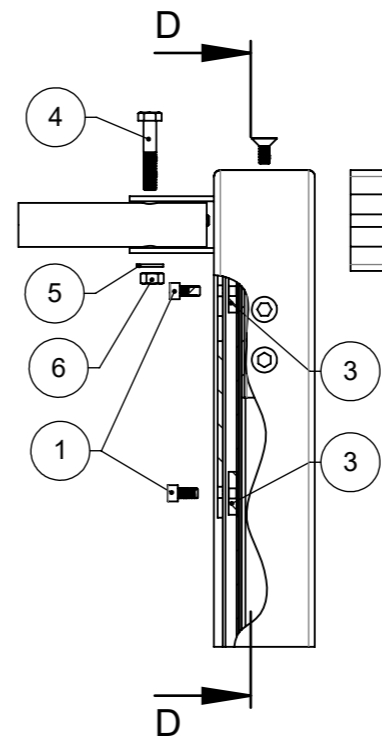
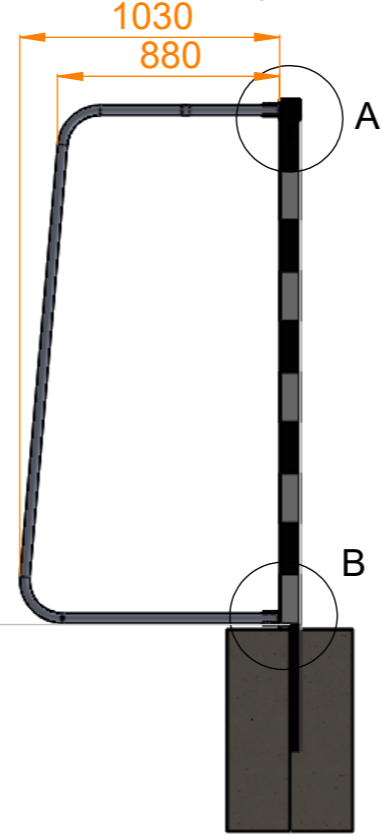
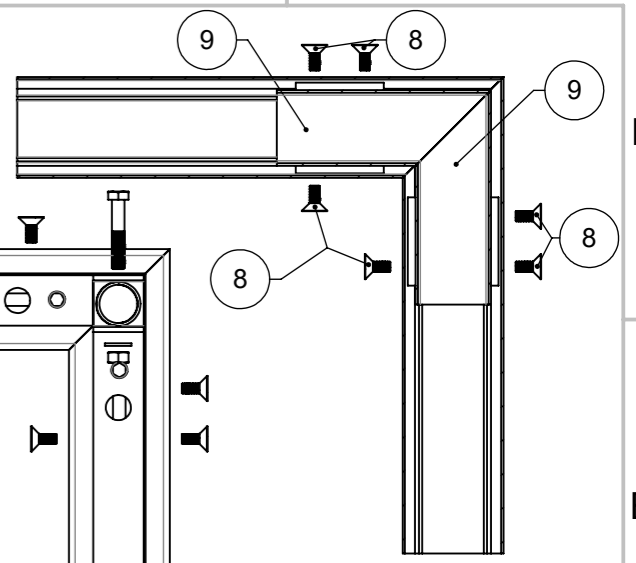


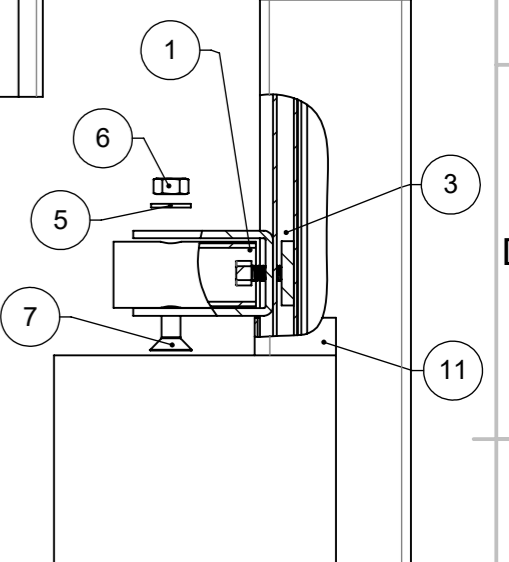
Profil Al kw. 80x80



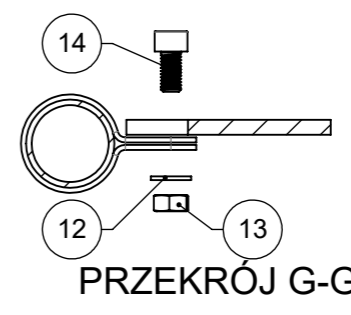
SZCZEGÓŁ A



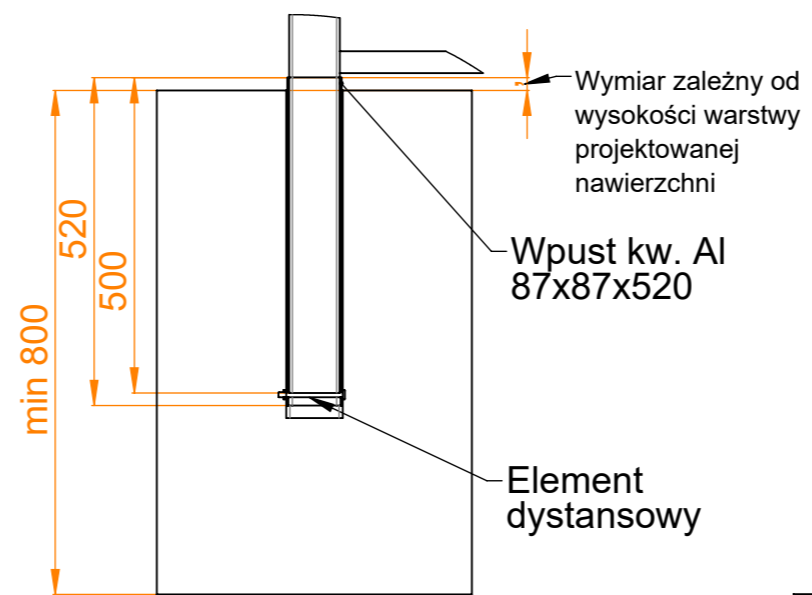
PRZEKRÓJ D-D



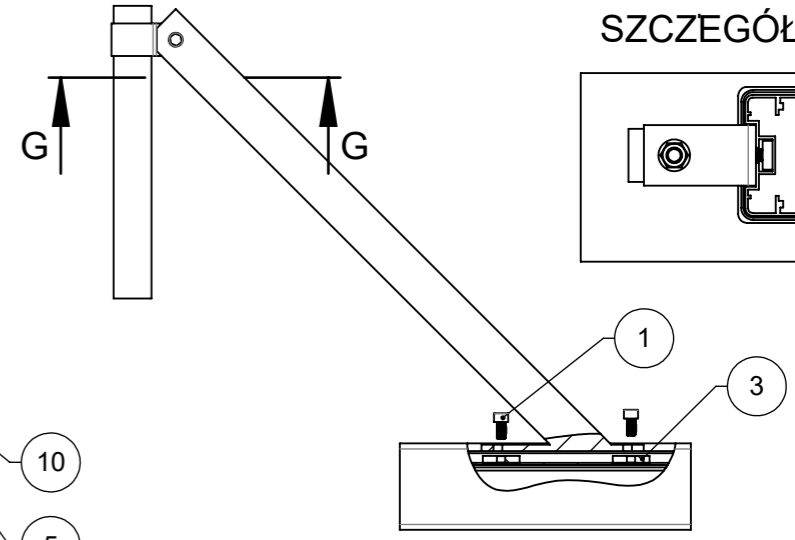
SZCZEGÓŁ B



PRZEKRÓJ G-G



SZCZEGÓŁ F



SZCZEGÓŁ E

SZCZEGÓŁ C

### Zestawienie elementów mocujących

Nr	Rysunek	Nazwa , norna , rozmiar	szt. / kpl.
1		Śruba imbusowa DIN 912 M8x16 kl. 8.8	szt. 28 / kpl
2			
3		Nakrętka prostokątna M8	szt. 28 / kpl
4		Śruba DIN 931 M 10 x 60 kl. 8.8	szt. 4 / kpl
5		Podkładka M10 DIN 125A 8.4-200HV	szt. 12 / kpl
6		Nakrętka DIN 934 M10 -8	szt. 8 / kpl
7		Śruba ISO 10642 M10 x 60 kl. 8.8	szt. 4 / kpl
8		Śruba imbusowa stożkowa DIN 912 M8x16 kl. 8.8	szt. 24 / kpl
9		Narożnik wewnętrzny	szt. 4 / kpl
10		Śruba DIN 931 M 10 x 50 kl. 8.8	szt. 4 / kpl
11		Wpust aluminiowy	szt. 4 / kpl
12		Podkładka M8 DIN 125A 8.4-200HV	szt. 4 / kpl
13		Nakrętka DIN 934 M8 -8	szt. 4 / kpl
14		Śruba imbusowa DIN 912 M 8 x 20 kl. 8.8	szt. 4 / kpl



projektował inż. A. Stasiak	Data 12.03.2020	Podpis
rysował inż. A. Stasiak	Data 22.12.2021	Podpis
zatwierdził	Data	Podpis

Opis <b>XXX</b>	Waga (kg) 304.70
	Skala 1:50
	Format / Arkusz A3 / 1
Nazwa części <b>Bramka 3x2 kw -wpusty</b>	
Nr. rys.	