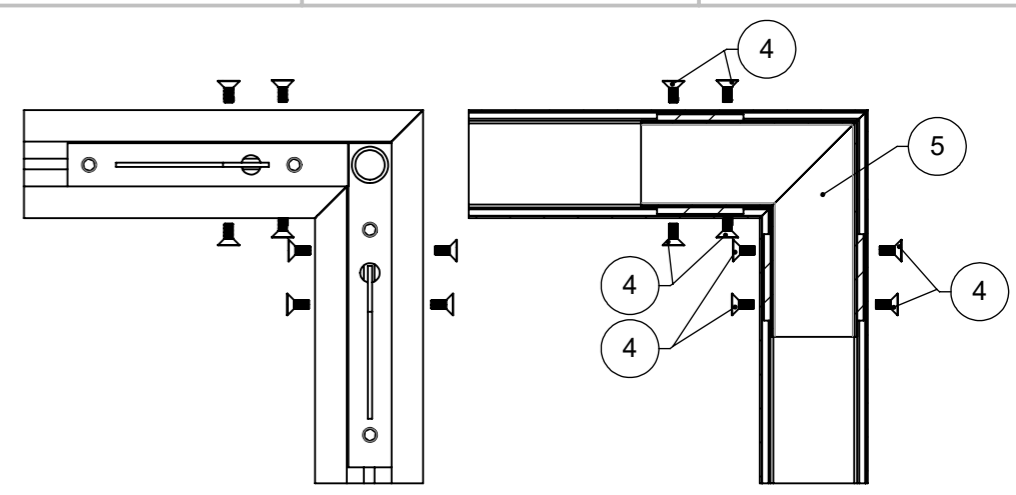
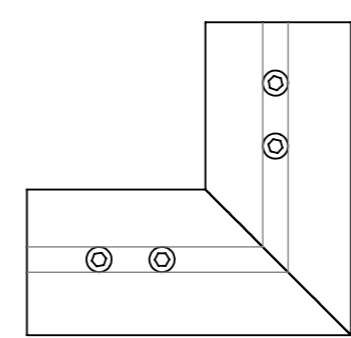


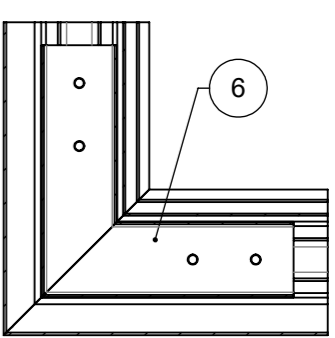
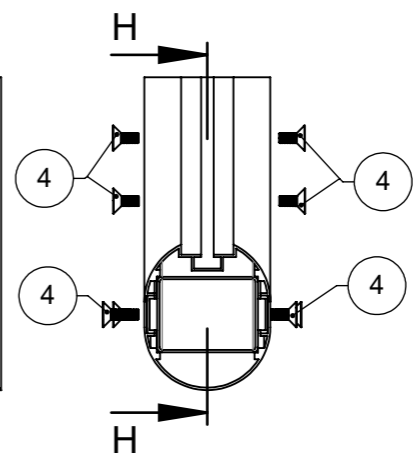
SZCZEGÓŁ A



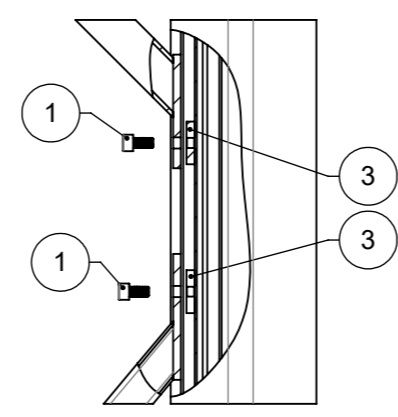
PRZEKRÓJ G-G



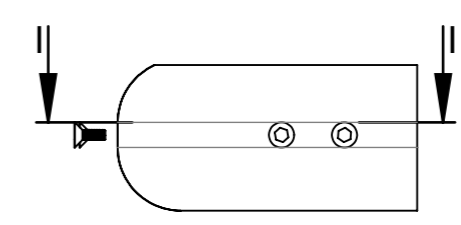
SZCZEGÓŁ B



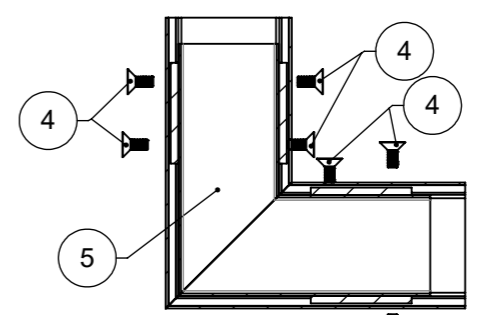
PRZEKRÓJ H-H



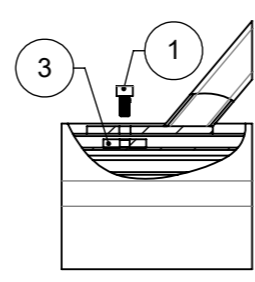
SZCZEGÓŁ D



SZCZEGÓŁ C



PRZEKRÓJ I-I



SZCZEGÓŁ E

Zestawienie elementów mocujących

Nr	Rysunek	Nazwa , norna , rozmiar	szt. / kpl.
1		Śruba DIN 912 M8x16 kl. 8.8	szt. 28 / kpl
2		Nakrętka prostokątna M8	szt. 28 / kpl
4		Śruba imbusowa stożkowa DIN 912 M8x20 kl. 8.8	szt. 64 / kpl
5		Narożnik wewnętrzny	szt. 8 / kpl
6		Narożnik wewnętrzny	szt. 4 / kpl



projektował inż. A. Stasiak	Data 04.04.2020	Podpis
rysował inż. A. Stasiak	Data 12.04.2024	Podpis
zatwierdził	Data	Podpis

Opis XXX	Waga (kg) 19.18
Nazwa części Bramka 5x2 -dublet	Skala 1:50
Nr. rys.	Format / Arkusz A3 / 1