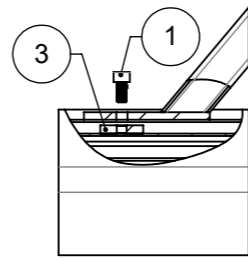
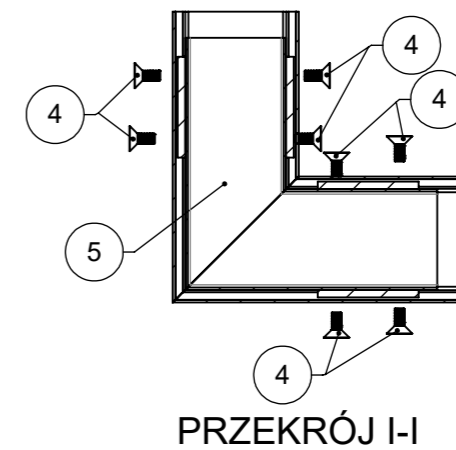


Zestawienie elementów mocujących

Nr	Rysunek	Nazwa , norna , rozmiar	szt. / kpl.
1		Śruba DIN 912 M8x16 kl. 8.8	szt. 28 / kpl
2		Nakrętka prostokątna M8	szt. 28 / kpl
4		Śruba imbusowa stożkowa DIN 912 M8x20 kl. 8.8	szt. 64 / kpl
5		Narożnik wewnętrzny	szt. 8 / kpl
6		Narożnik wewnętrzny	szt. 4 / kpl



SZCZEGÓŁ E



PRZEKRÓJ I-I

ANTON			Opis	Waga (kg)
			XXX	25.62
projektował	Data	Podpis	Nazwa części	Skala
inż. A. Stasiak	04.04.2020		Bramka 7,32x2,44 -dublet	1:50
rysował	Data	Podpis	Nr. rys.	Format / Arkusz
inż. A. Stasiak	12.04.2024			A3 / I
zatwierdził	Data	Podpis		