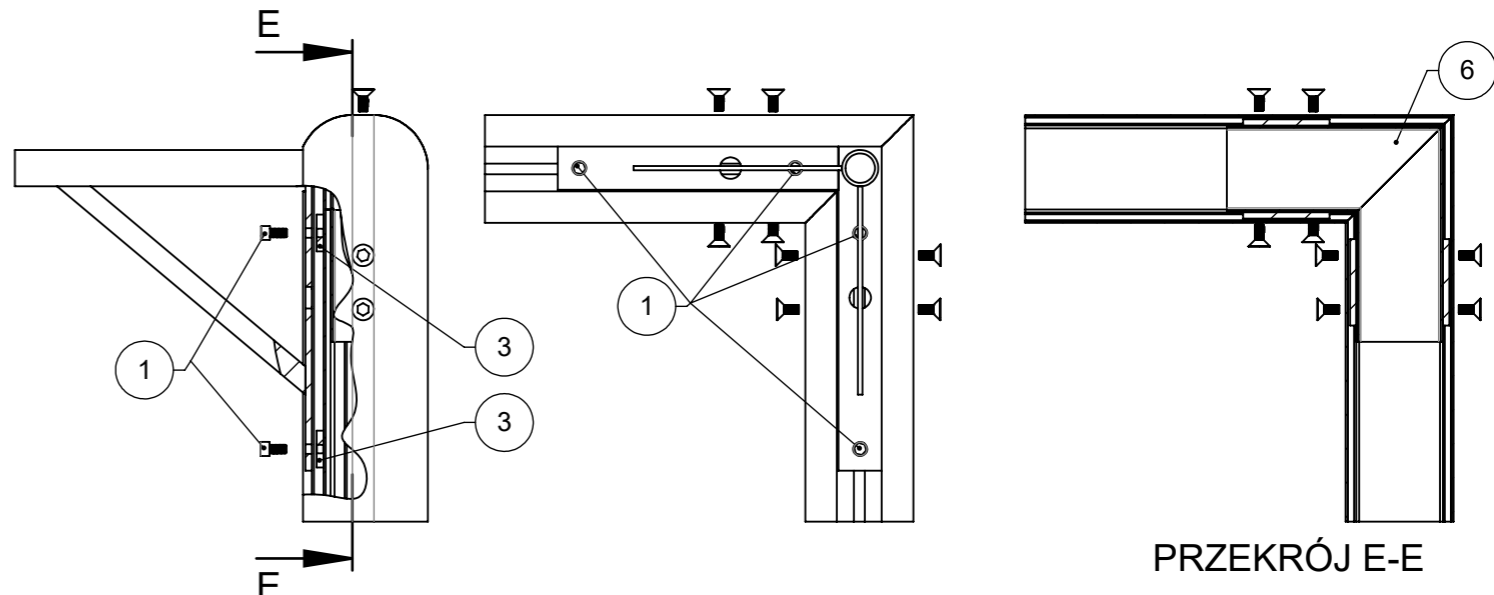
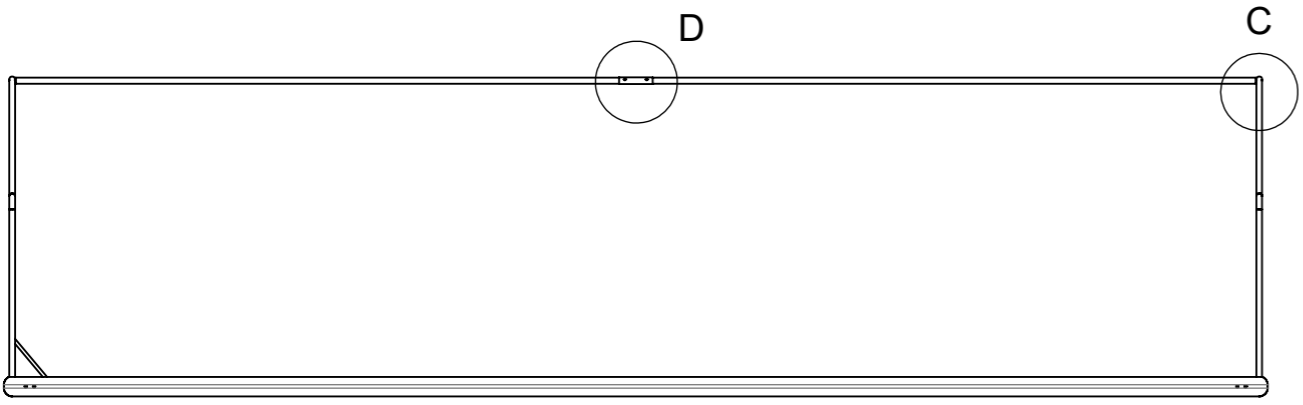
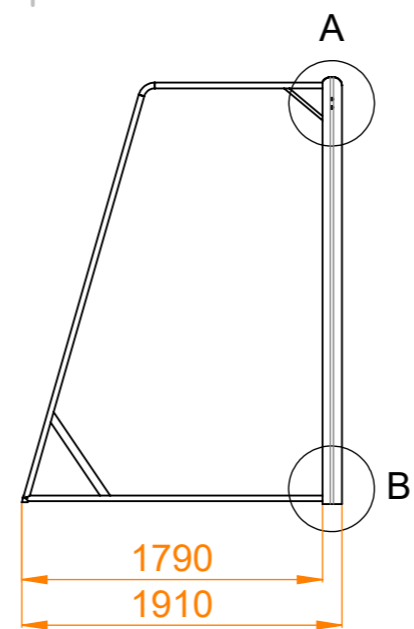
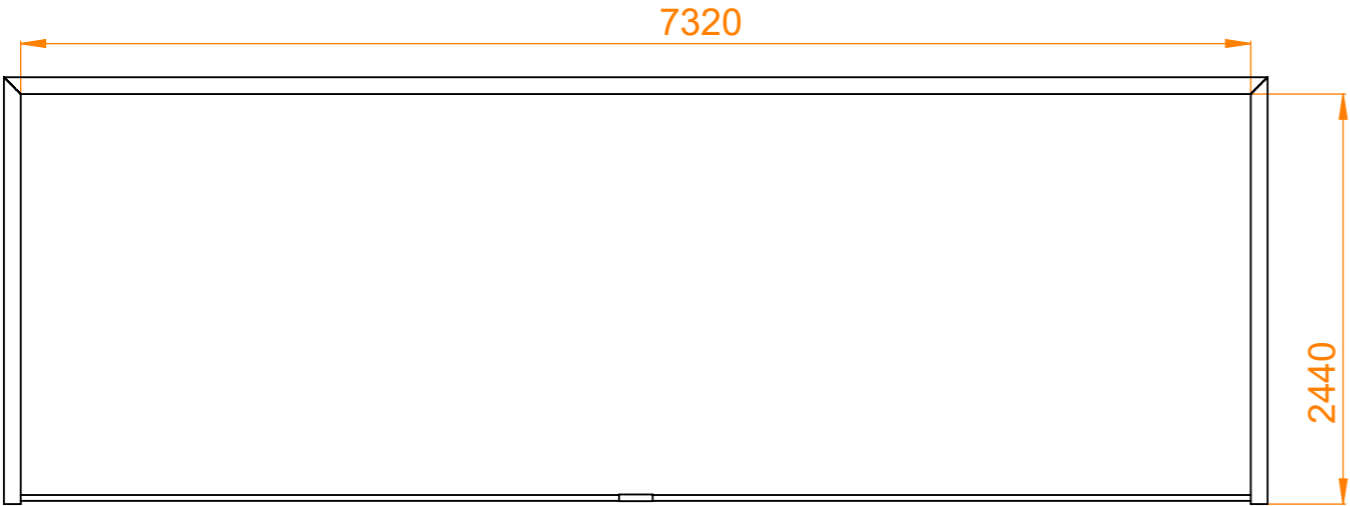


8 7 6 5 4 3 2 1

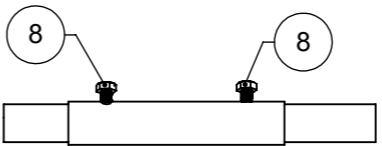


SZCZEGÓŁ A

SZCZEGÓŁ B

PRZEKRÓJ E-E

SZCZEGÓŁ C



SZCZEGÓŁ D

Zestawienie elementów mocujących

Nr	Rysunek	Nazwa , norma , rozmiar	szt. / kpl.
1		Śruba imbus DIN 912 M8x16 kl. 8.8	szt. 24 / kpl
2			
3		Nakrętka prostokątna M8	szt. 24 / kpl
4		Podkładka M10 DIN 125A 8.4-200HV	szt. 4 / kpl
5		Śruba imbusowa stożkowa DIN 912 M8x16 kl. 8.8	szt. 32 / kpl
6		Narożnik wewnętrzny	szt. 4 / kpl
7		Śruba DIN 931 M 10 x 50 kl. 8.8	szt. 4 / kpl
8		Śruba DIN 931 M 8 x 16 kl. 8.8	szt. 4 / kpl
9		Zaślepka	szt. 4 / kpl



projektował inż. A. Stasiak	Data 01.04.2020	Podpis	Opis XXX	Waga (kg) 17.86
rysował inż. A. Stasiak	Data 15.04.2024	Podpis	Nazwa części Bramka 7,32x2,44 ow -prze	Skala 1:100
zatwierdził	Data	Podpis	Nr. rys.	Format / Arkusz A3 / 1

8 7 6 5 4 3 2 1