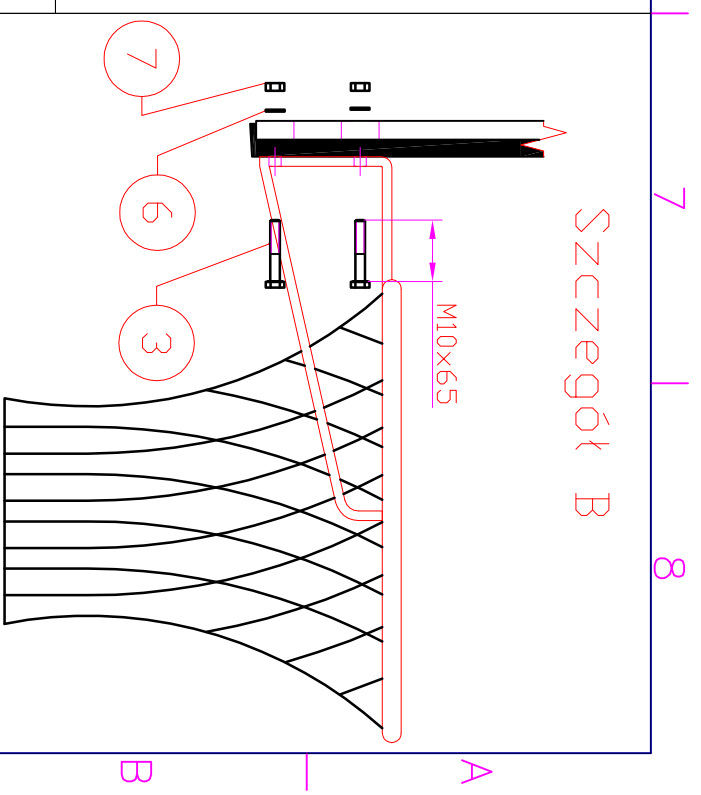
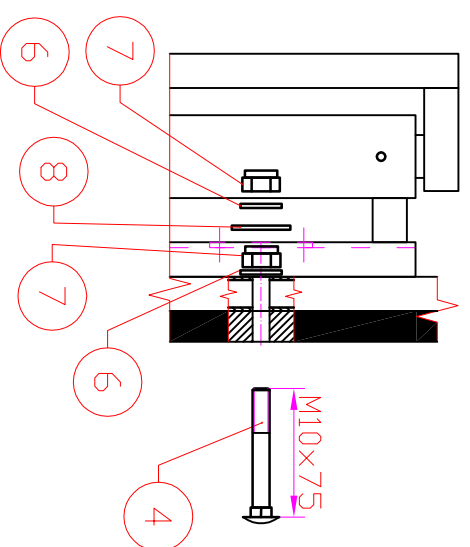
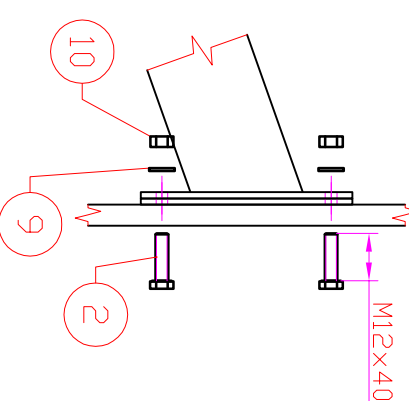


Szczegół D

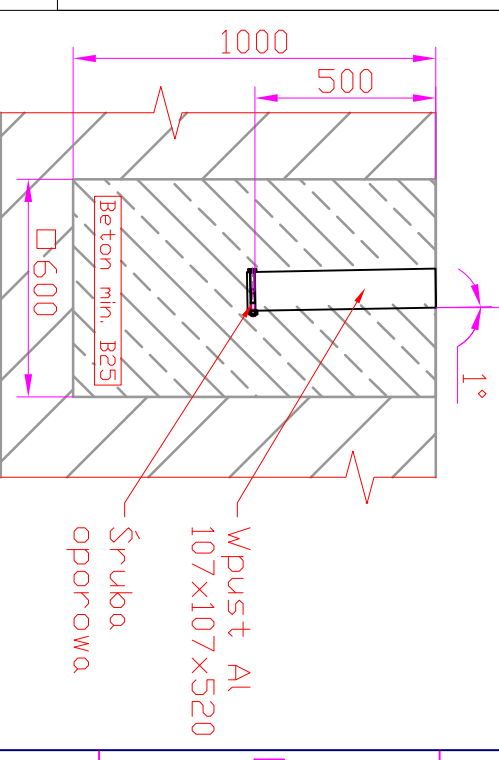


Szczegół B

Szczegół C



Odchylenie tulei montażowej kosza ok 1° w kierunku przeciwnym do zawieszenia tablicy kosza.



Zestaw łączników

Lp.	Nazwa	Rozmiar	Ilość do zaplano wania	DIN	ISO	PN	Masa/Materia	Pokrycie/kolor
K3-421								
1.	Śruba z łbem 6-kątnym z gw. na części dł. trzp.	M12x140	12	931	4014	PN-M-82101	8.8	ocynk galw. biały
2.	Śruba z łbem 6-kątnym z gw. na części dł. trzp.	M12x40	8	931	4014	PN-M-82101	8.8	ocynk galw. biały
3.	Śruba z łbem 6-kątnym z gw. na części dł. trzp.	M10x65	4	931	4014	PN-M-82101	8.8	ocynk galw. biały
4.	Śruba zamkowa gw. na całej dł. trzp.	M10x75	4	933	4017	PN-M-82105	8.8	ocynk galw. biały
5.	Śruba z łbem 6-kątnym z gw. na całej dł. trzp.	M10x130	4	603		PN-M-82144	8.8	ocynk galw. biały
6.	Podkładka sprężysta	M10	12	125A-1	7089	PN-M-82006	200HV	ocynk galw. biały
7.	Nakrętka 6-kątna	M10	12	934		PN-M-82144	8	ocynk galw. biały
9.	Podkładka sprężysta	M12	20	125A-1	7089	PN-M-82006	200HV	ocynk galw. biały
10.	Nakrętka 6-kątna	M12	20	934		PN-M-82144	8	ocynk galw. biały
11.								
12.	Zaślepka kwadratowa	100x100	2				PA6	czarny

ANTON

projektant: INŻ. A. Stosiek
 Data: 5/02/2024
 rysownik: Inż. A. Stosiek
 Data: 5/02/2024
 Nazwa rysunku: MONTAŻ KOSZY DWUSTUP.
 Numer rysunku: -1650/ bez regul.
 Skala: K3 - 421