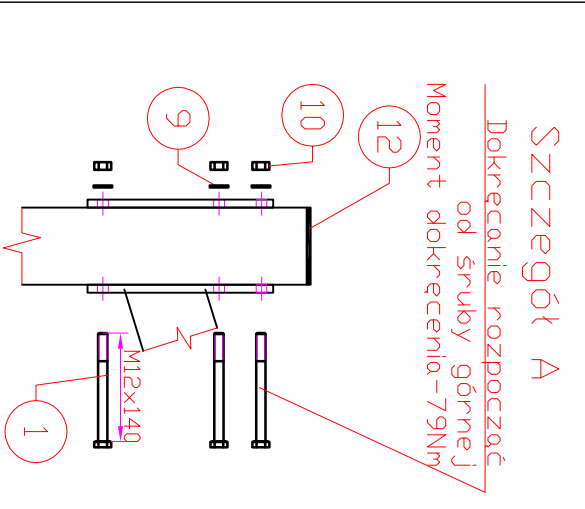
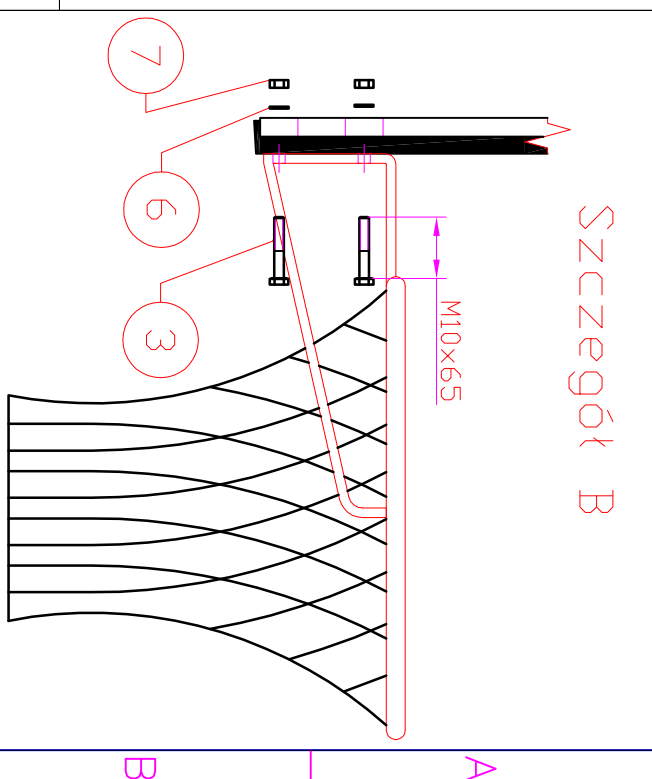
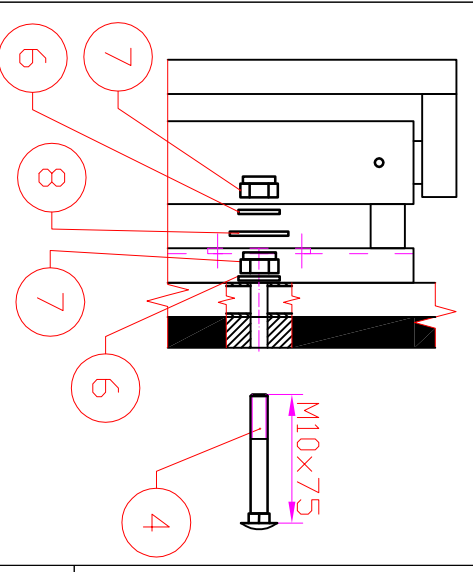


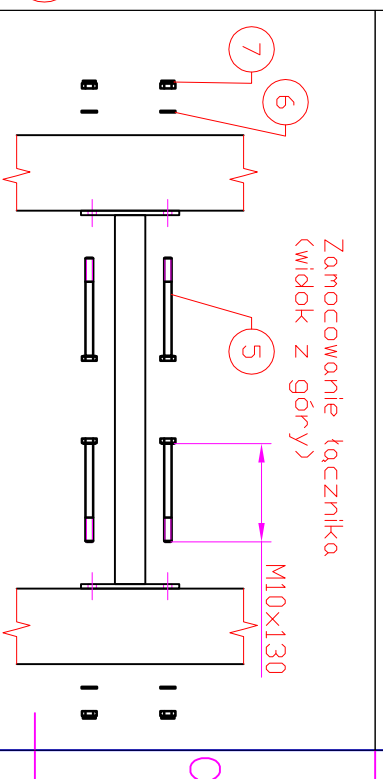
ZESPÓŁY	
1.	Fundament
2.	Wpust
3.	Stup
4.	Blacha mocująca
5.	Wysięgnik kosza
6.	Reg. Wysokości
7.	Ramatablicy
8.	Tablica
9.	Obręcz



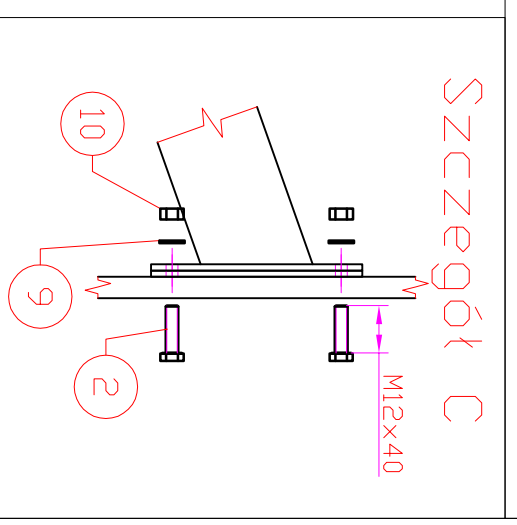
Szczegół D



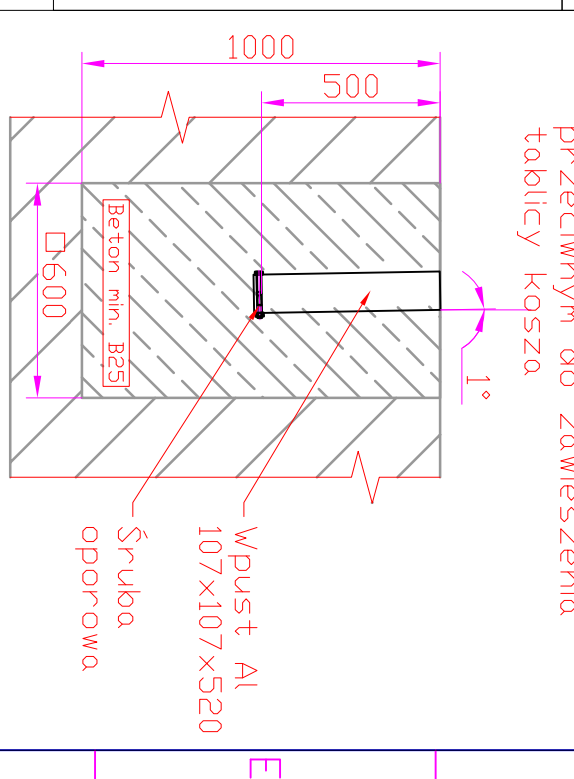
Szczegół B



Zamocowanie łącznika (widok z góry)



Szczegół C



Dochylenie tulei montażowej kosza ok 1° w kierunku przeciwnym do zawieszenia tablicy kosza.

Wpust Al 107x107x520

Śruba oporowa

Zestaw łączników							K3-421	
Lp.	Nazwa	Rozmiar	Ilość do zaplano wania	DIN	ISO	PN	Masa/Materiał	Pokrycie/kolor
1.	Śruba z łbem 6-kątnym z gw. na części dł. tzp.	M12x140	12	931	4014	PN-M-82101	8.8	ocynk galw. biały
2.	Śruba z łbem 6-kątnym z gw. na części dł. tzp.	M12x40	8	931	4014	PN-M-82101	8.8	ocynk galw. biały
3.	Śruba z łbem 6-kątnym z gw. na części dł. tzp.	M10x65	4	931	4014	PN-M-82101	8.8	ocynk galw. biały
4.	Śruba zamkowa gw. na całej dł. tzp.	M10x75	4	933	4017	PN-M-82105	8.8	ocynk galw. biały
5.	Śruba z łbem 6-kątnym z gw. na całej dł. tzp.	M10x130	4	603		PN-M-82144	8.8	ocynk galw. biały
6.	Podkładka sprężysta	M10	12	125A-1	7089	PN-M-82006	200HV	ocynk galw. biały
7.	Nakrętka 6-kątna	M10	12	934		PN-M-82144	8	ocynk galw. biały
9.	Podkładka sprężysta	M12	20	125A-1	7089	PN-M-82006	200HV	ocynk galw. biały
10.	Nakrętka 6-kątna	M12	20	934		PN-M-82144	8	ocynk galw. biały
11.								
12.	Zasłepka kwadratowa	100x100	2				PA6	czarny

**ANTON**

projektant Inż. A. Staniak	DATA 5/02/2024	nr 5/02/2024	tytuł MONTAŻ KOSZA DWUSŁUPOWEGO
projektant Inż. A. Staniak	DATA 5/02/2024	nr 5/02/2024	tytuł K3-422