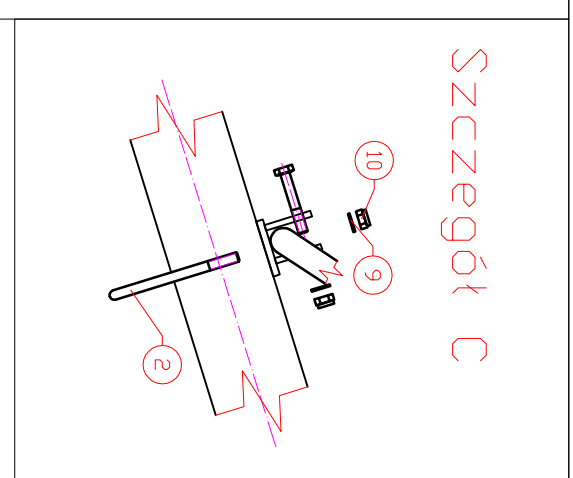
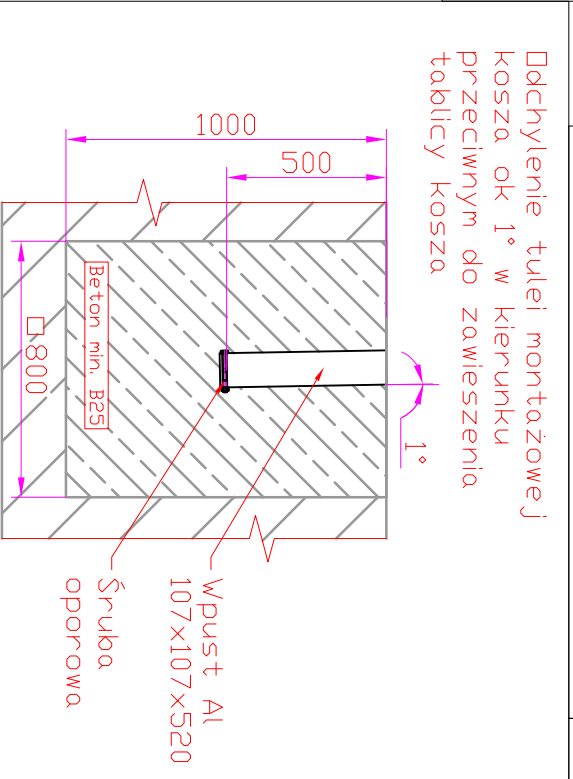
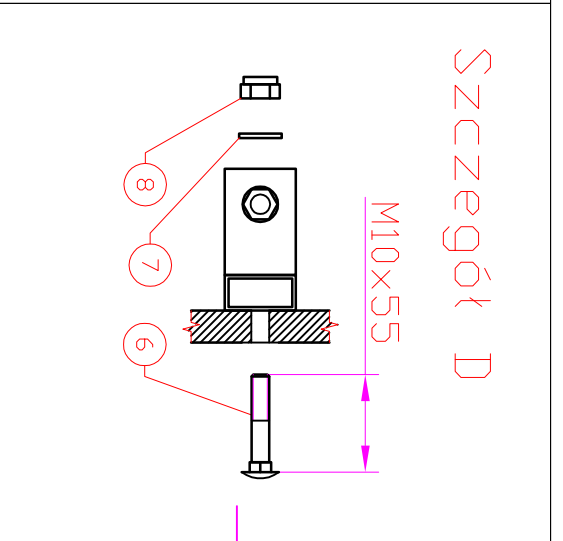
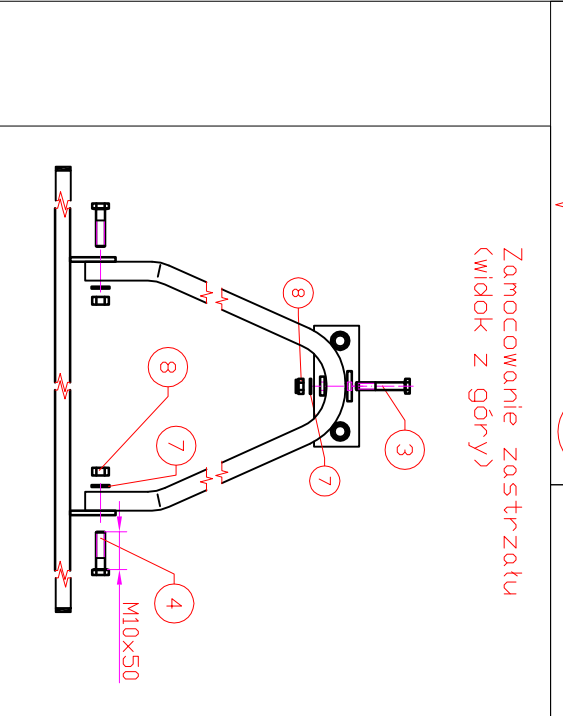
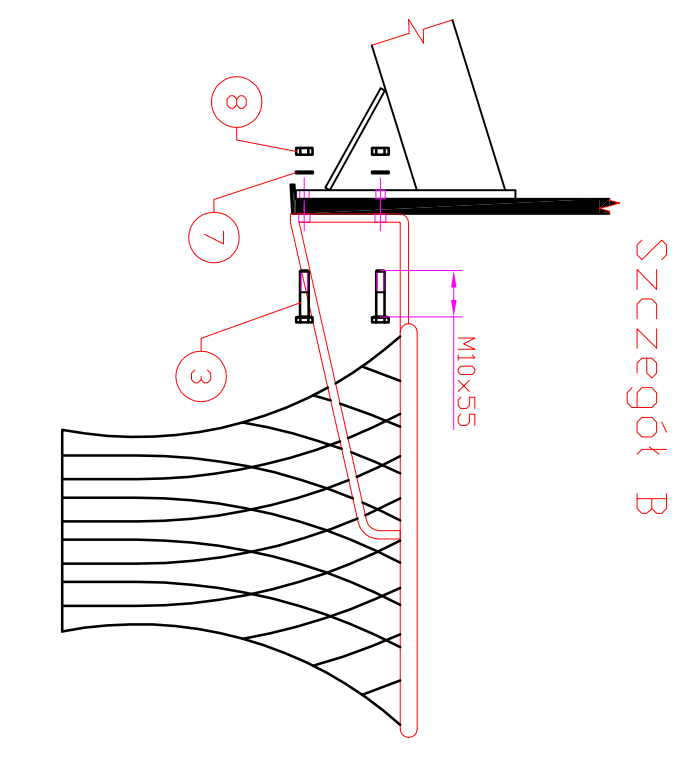
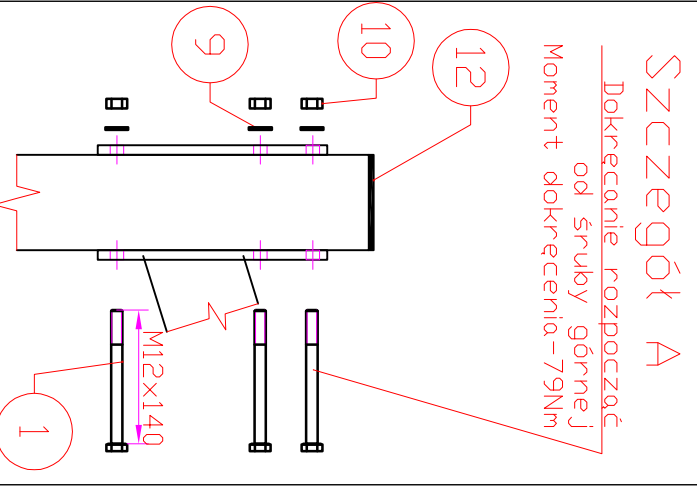


### Zestaw łączników

Lp.	Nazwa	Rozmiar	Ilość do zaplano wania	DIN	ISO	PN	Masa/Materia	Pokrycie/kolor
1.	Śruba z łbem 6-kątnym z gw. na części dł.trzlp.	M12x140	6	931	4014	PN-M-82101	8.8	ocynk galw.biały
2.	Cybant	M12x150	1				8.8	ocynk galw.biały
3.	Śruba z łbem 6-kątnym z gw. na części dł.trzlp.	M10x55	5	931	4014	PN-M-82101	8.8	ocynk galw.biały
4.	Śruba z łbem 6-kątnym z gw. na całej dł.trzlp.	M10x50	2	933	4017	PN-M-82105	8.8	ocynk galw.biały
5.	Śruba z łbem 6-kątnym z gw. na części dł.trzlp.	M10x60	1	931	4014	PN-M-82101	8.8	ocynk galw.biały
6.	Śruba z łbem 6-kątnym z gw. na całej dł.trzlp.	M10x30	2	603		PN-M-82604	8.8	ocynk galw.biały
7.	Podkładka okrągła sprężysta	M10	10	125A-1	7089	PN-L-M-82006	200HV	ocynk galw.biały
8.	Nakrętka 6-kątna	M10	10	934		PN-L-M-82144	8	ocynk galw.biały
9.	Podkładka okrągła sprężysta	M12	8	125A-1	7089	PN-L-M-82006	200HV	ocynk galw.biały
10.	Nakrętka 6-kątna	M12	8	934		PN-L-M-82144	8	ocynk galw.biały
12.	Zaslepka kwadratowa	100x100	1				PA6	czarny



**ANTON**

projektant: INŻ. A. Stasiński  
Data: 7/02/2024  
Prezent: Inż. A. Stasiński  
Data: 7/02/2024

Nazwa rysunku: MONTAŻ KOSZA SKUPOWEGO bez REG.  
Wysięgnik 1200 - tablicom: 1800x1050  
Numer rysunku: K3-122