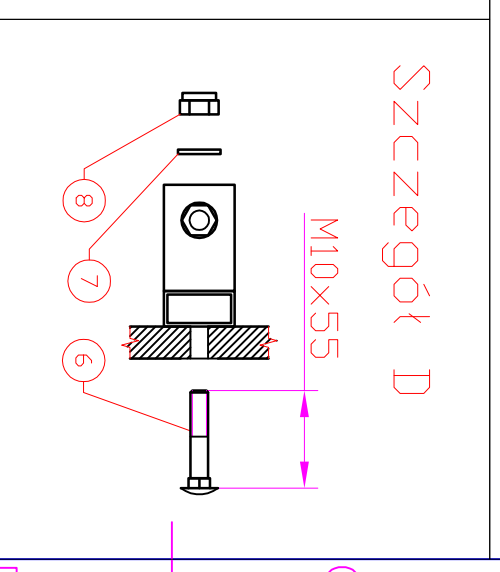
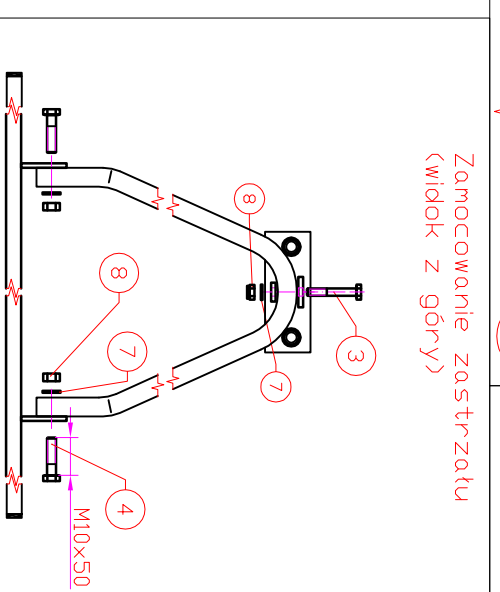
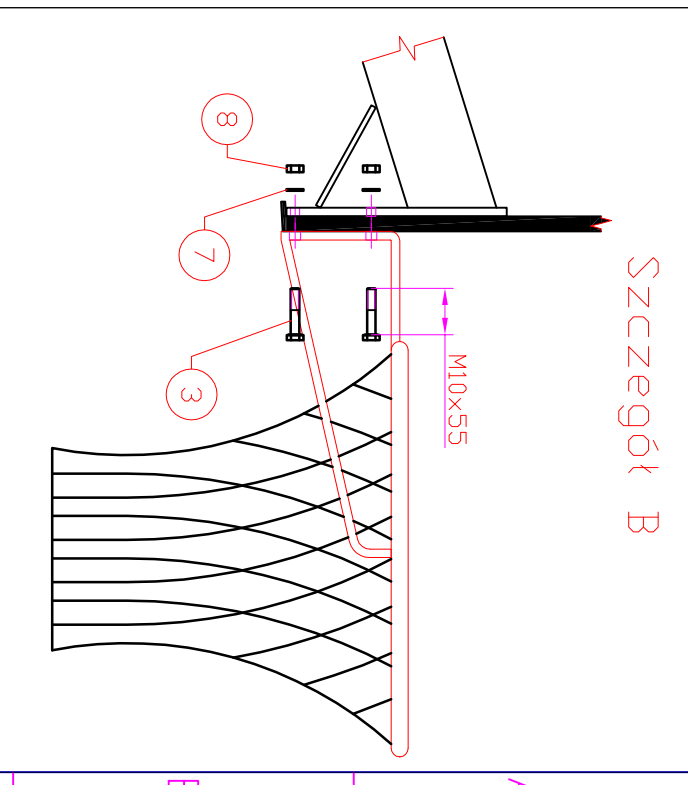
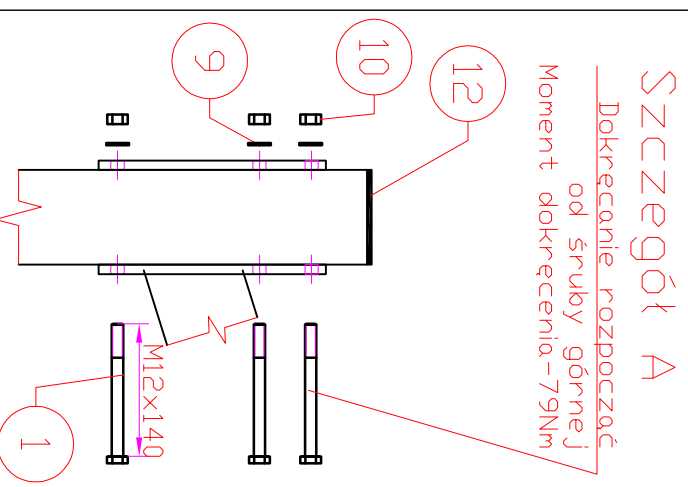


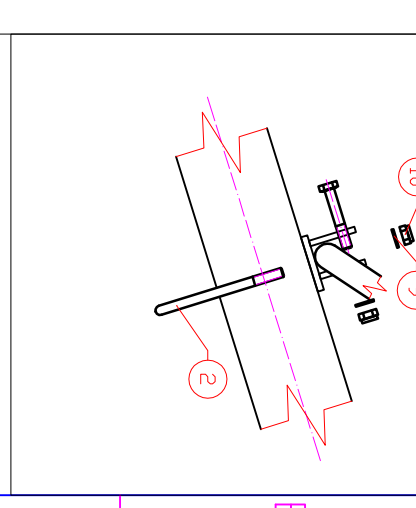
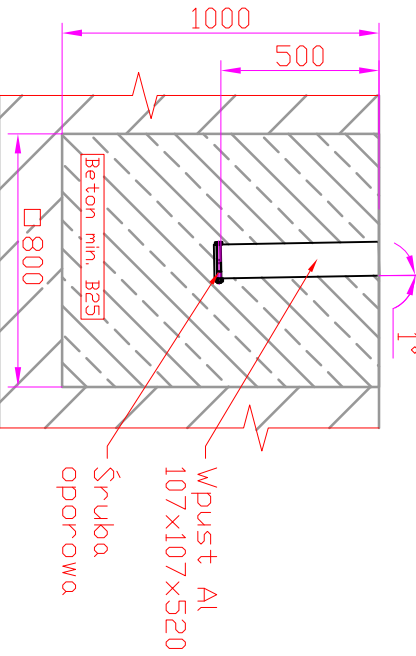
- ZESPOLY**
1. Fundament
 2. Wpust
 3. Stup
 4. Blacha mocująca
 5. Wysięgnik kosza
 6. Zastrzał
 7. Tablica
 8. Obręcz

Zestaw łączników

Lp.	Nazwa	Rozmiar	Ilość do zaplano wania	DIN	ISO	PN	Masa/Materia I	Pokrycie/kolor
1.	Śruba z łbem 6-kątnym z gw. na części dł.:trzp.	M12x140	6	931	4014	PN-M-82101	8.8	ocynk galw. biały
2.	Cybant	M12x150	1				8.8	ocynk galw. biały
3.	Śruba z łbem 6-kątnym z gw. na części dł.:trzp.	M10x55	5	931	4014	PN-M-82101	8.8	ocynk galw. biały
4.	Śruba z łbem 6-kątnym z gw. na całej dł.:trzp.	M10x50	2	933	4017	PN-M-82105	8.8	ocynk galw. biały
5.	Śruba z łbem 6-kątnym z gw. na części dł.:trzp.	M10x60	1	931	4014	PN-M-82101	8.8	ocynk galw. biały
6.	Śruba z łbem 6-kątnym z gw. na całej dł.:trzp.	M10x30	2	603		PN-M-82504	8.8	ocynk galw. biały
7.	Podkładka okrągła sprężysta	M10	10	125A-1	7089	PN-M-82006	200HV	ocynk galw. biały
8.	Nakrętka 6-kątna	M10	10	934		PN-M-82144	8	ocynk galw. biały
9.	Podkładka okrągła sprężysta	M12	8	125A-1	7089	PN-M-82006	200HV	ocynk galw. biały
10.	Nakrętka 6-kątna	M12	8	934		PN-M-82144	8	ocynk galw. biały
12.	Zasłepka kwadratowa	100x100	1				PA6	czarny



Odchylenie tulei montażowej kosza ok 1° w kierunku przeciwnym do zawieszenia tablicy kosza



ANTON

projektant: DATA
 inż. A. Stasiński 10/05/2021
 rys. A. Stasiński 10/05/2021

DATA
 10/05/2021

tytuł: MONTAZ KOSZA SKUPOWEGO bez REG. - wysięgnik 1650 - tablicom.1200x900
 Nazwa rysunku: K3-141

Skala: 1:1
 Artykuł: 1200x900
 Inżynier: DATA