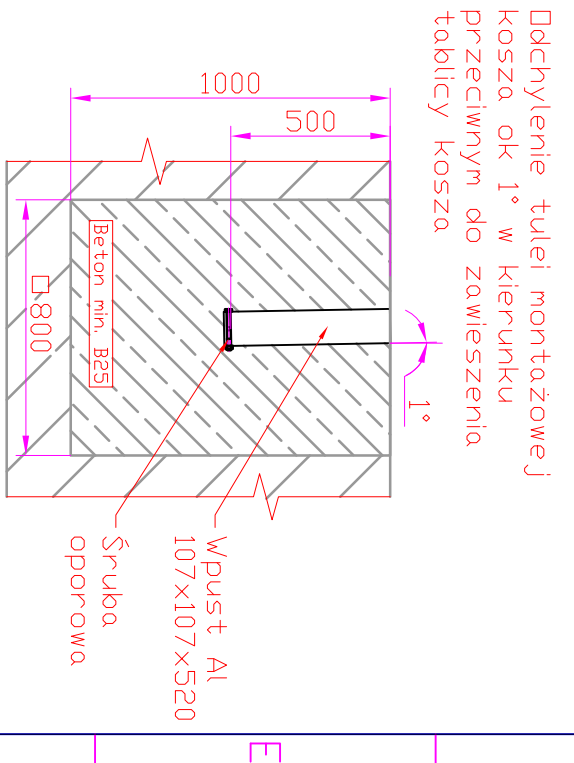
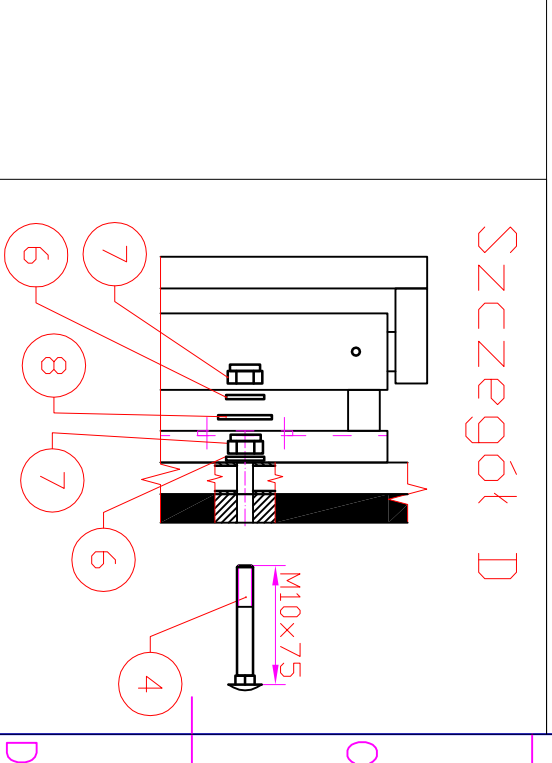
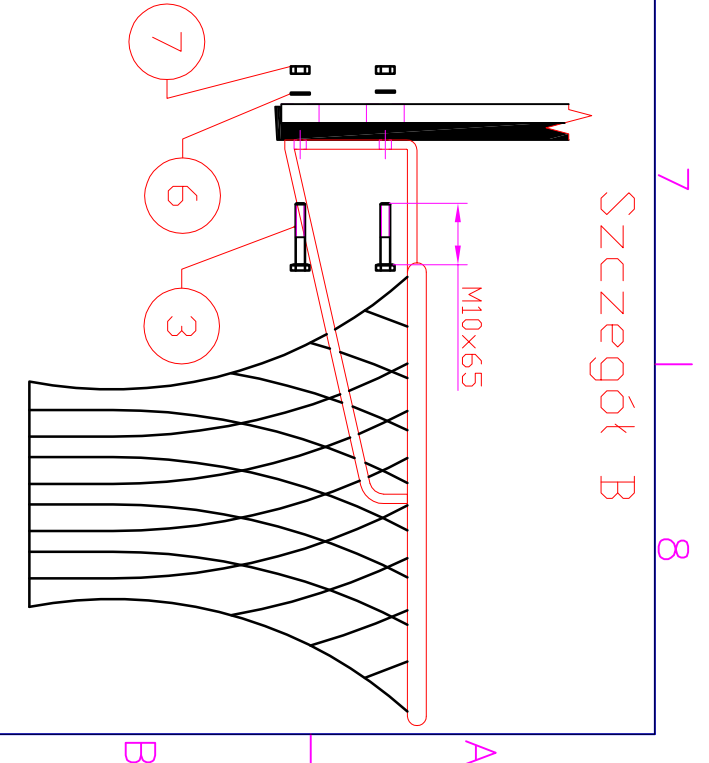
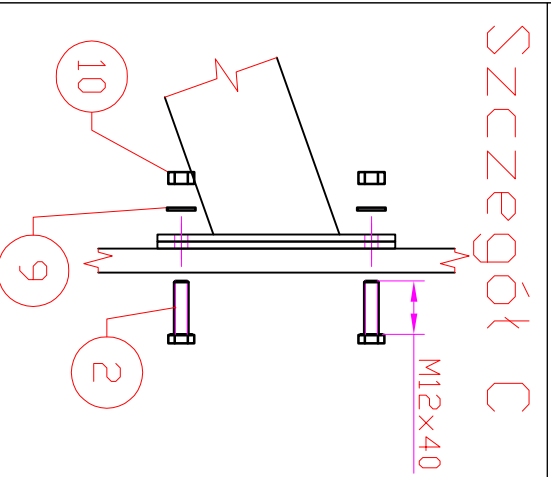
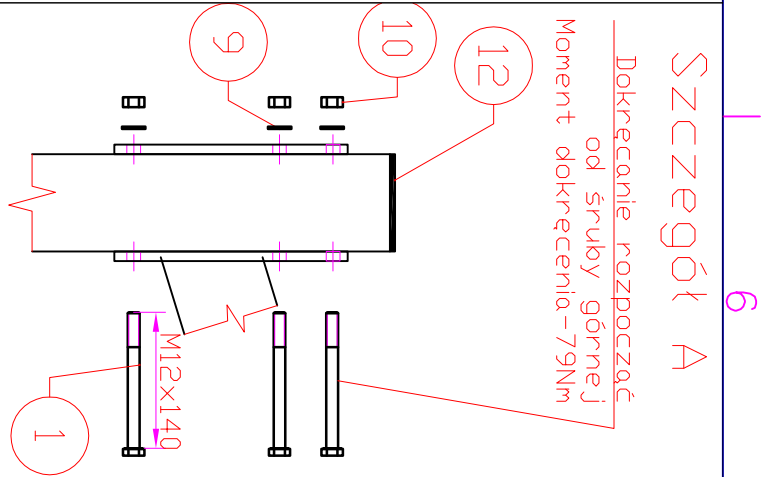


Zestaw łączników							K3-221 : K3-222	K3-241 : K3-242
Lp.	Nazwa	Rozmiar	Ilość do zaplano wania	DIN	ISO	PN	Masa/Materiał	Pokrycie/kolor
1.	Śruba z łbem 6-kątnym z gw. na części dł.tzrp.	M12x140	6	931	4014	PN-M-82101	8.8	ocynk galw. biały
2.	Śruba z łbem 6-kątnym z gw. na całej dł.tzrp.	M12x40	8	933	4017	PN-M-82105	8.8	ocynk galw. biały
3.	Śruba z łbem 6-kątnym z gw. na części dł.tzrp.	M10x65	4	931	4014	PN-M-82101	8.8	ocynk galw. biały
4.	Śruba zamkowa z gw. na części dł.tzrp.	M10x75	4	603		PN-M-82406	8.8	ocynk galw. biały
6.	Podkładka okrągła sprężysta	M10	8	125A-1	7089	PN-M-82006	200HV	ocynk galw. biały
7.	Nakrętka 6-kątna	M10	8	934		PN-M-82144	8	ocynk galw. biały
8.	Podkładka okrągła powiększona	M10	4	9021	7093		8	ocynk galw. biały
9.	Podkładka okrągła sprężysta	M12	14	125A-1	7089	PN-M-82006	200HV	ocynk galw. biały
10.	Nakrętka 6-kątna	M12	14	934		PN-M-82144	8	ocynk galw. biały
12.	Zaślepka kwadratowa	100x100	2				PA6	czarny



ANTON

projektant: DATA
 inż. A. Stosiński 6/02/2024
 rys. A. Stosiński 6/02/2024

tytuł: Nazwa projektu
 MONTAZ KOSZA SŁUPOWEGO z REG.
 - wysięgnik 1200 - tablicom 1200x900
 K3-242

DATA
 6/02/2024