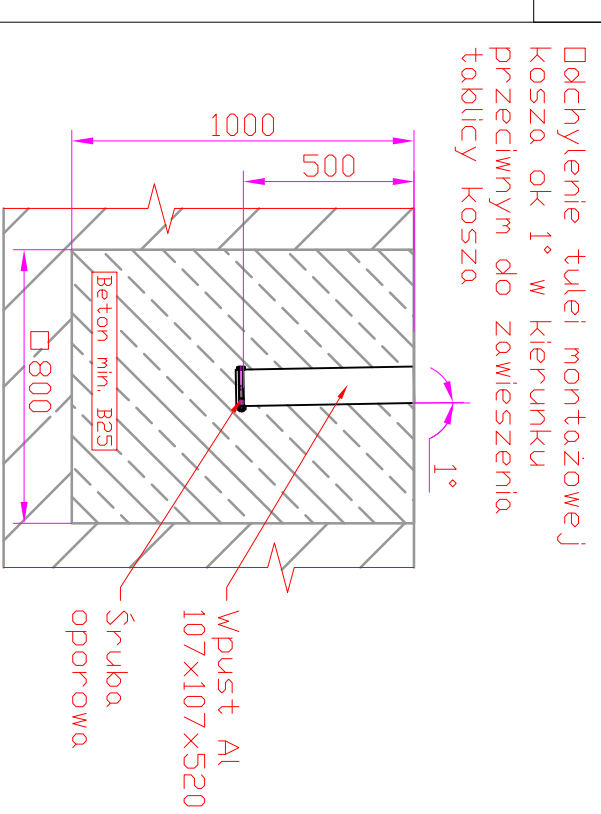
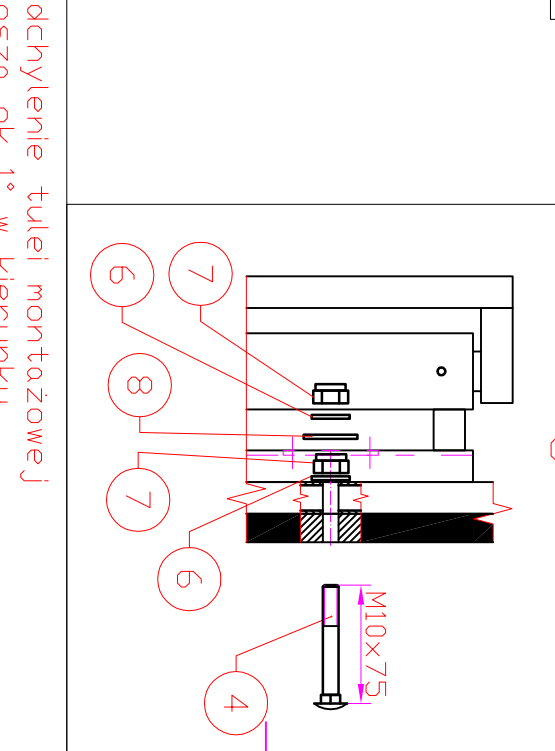
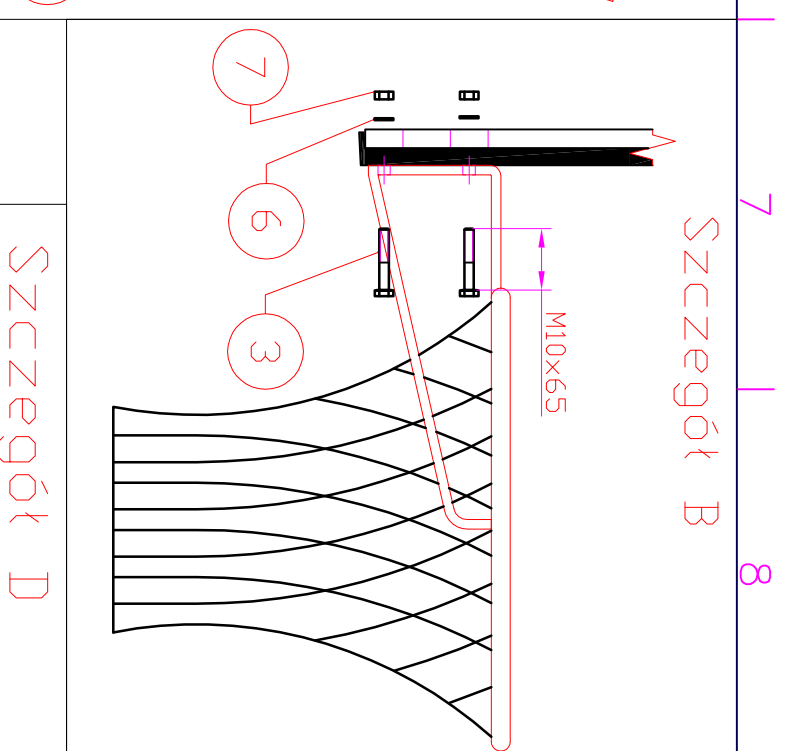
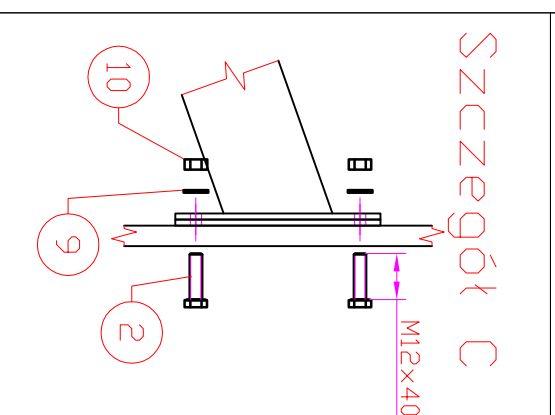
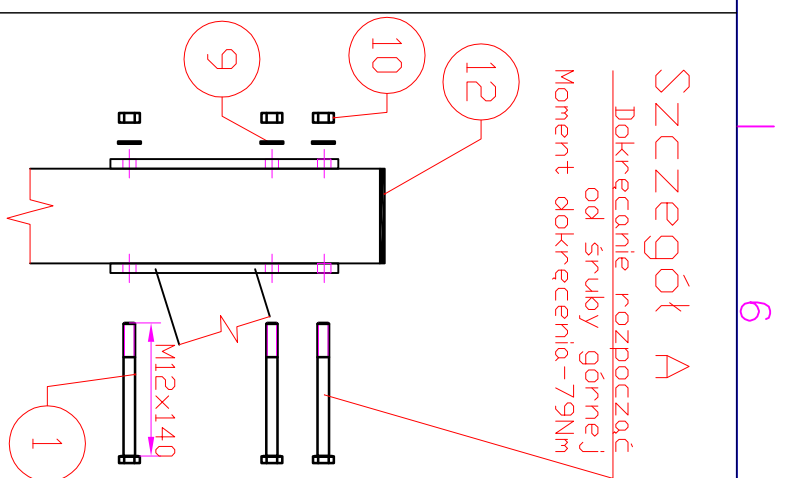


Zestaw łączników

| Lp. | Nazwa | Rozmiar | Ilość do zaplanowania | DIN | ISO | PN | Masa/Materiał | Pokrycie/kolor |
|-----|--|---------|-----------------------|--------|------|------------|---------------|-------------------|
| 1. | Śruba z łbem 6-kątnym z gw. na części dł.tzrp. | M12x140 | 6 | 931 | 4014 | PN-M-82101 | 8.8 | ocynk galw. biały |
| 2. | Śruba z łbem 6-kątnym z gw. na całej dł.tzrp. | M12x40 | 8 | 933 | 4017 | PN-M-82105 | 8.8 | ocynk galw. biały |
| 3. | Śruba z łbem 6-kątnym z gw. na części dł.tzrp. | M10x65 | 4 | 931 | 4014 | PN-M-82101 | 8.8 | ocynk galw. biały |
| 4. | Śruba zamkowa z gw. na części dł.tzrp. | M10x75 | 4 | 603 | | PN-M-82406 | 8.8 | ocynk galw. biały |
| 6. | Podkładka okrągła sprężysta | M10 | 8 | 125A-1 | 7089 | PN-M-82006 | 200HV | ocynk galw. biały |
| 7. | Nakrętka 6-kątna | M10 | 8 | 934 | | PN-M-82144 | 8 | ocynk galw. biały |
| 8. | Podkładka okrągła powiększona | M10 | 4 | 9021 | 7093 | | 8 | ocynk galw. biały |
| 9. | Podkładka okrągła sprężysta | M12 | 14 | 125A-1 | 7089 | PN-M-82006 | 200HV | ocynk galw. biały |
| 10. | Nakrętka 6-kątna | M12 | 14 | 934 | | PN-M-82144 | 8 | ocynk galw. biały |
| 12. | Zaślepka kwadratowa | 100x100 | 2 | | | PA6 | | czarny |

K3-221 : K3-222
K3-241 : K3-242



Dochylenie tulei montażowej kosza ok 1° w kierunku przeciwnym do zawieszenia tablicy kosza.

| | | | |
|-------------------|-----------|--|-----------|
| ANTON | | Nazwa projektu | |
| projektant | DATA | nrz. | DATA |
| INŻ. A. Stasiński | 6/02/2024 | MONTAŻ KOSZA SŁUPOWEGO z REG. | 6/02/2024 |
| projektant | DATA | nrz. | DATA |
| INŻ. A. Stasiński | 6/02/2024 | - wysięgnik 1650 - tablicom: 1800x1050 | 6/02/2024 |
| projektant | DATA | nrz. | DATA |
| INŻ. A. Stasiński | 6/02/2024 | K3-221 | 6/02/2024 |