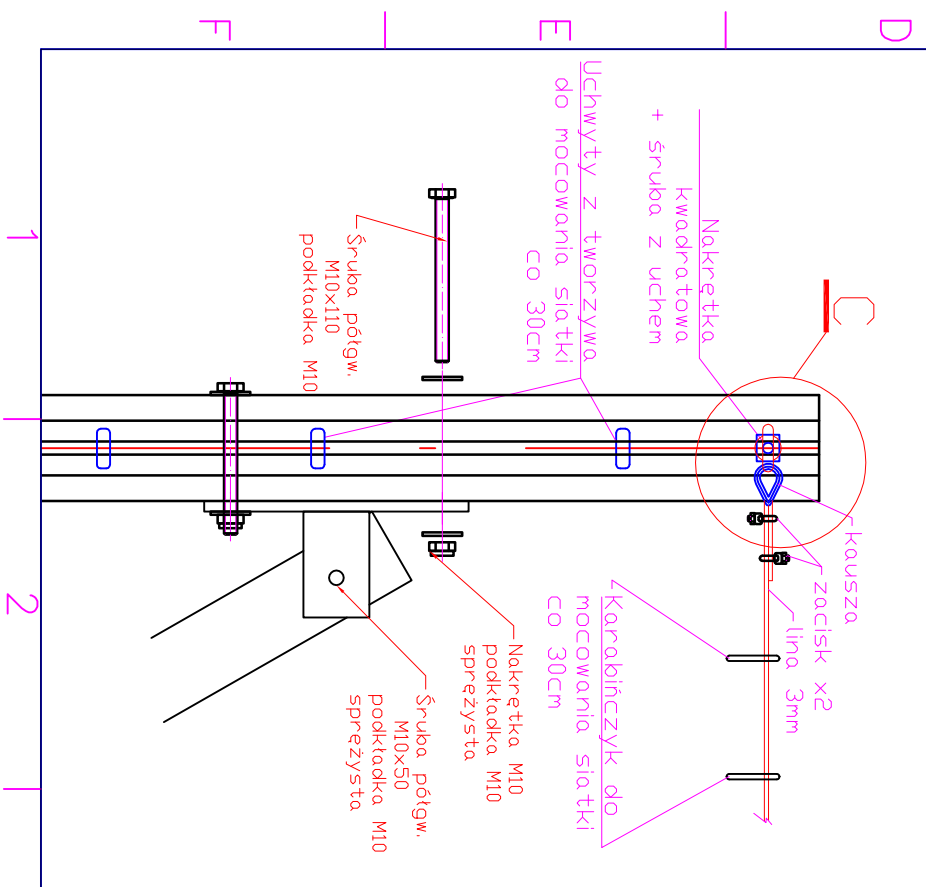
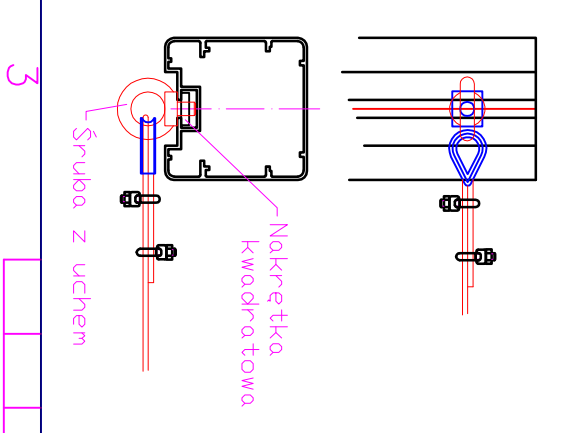


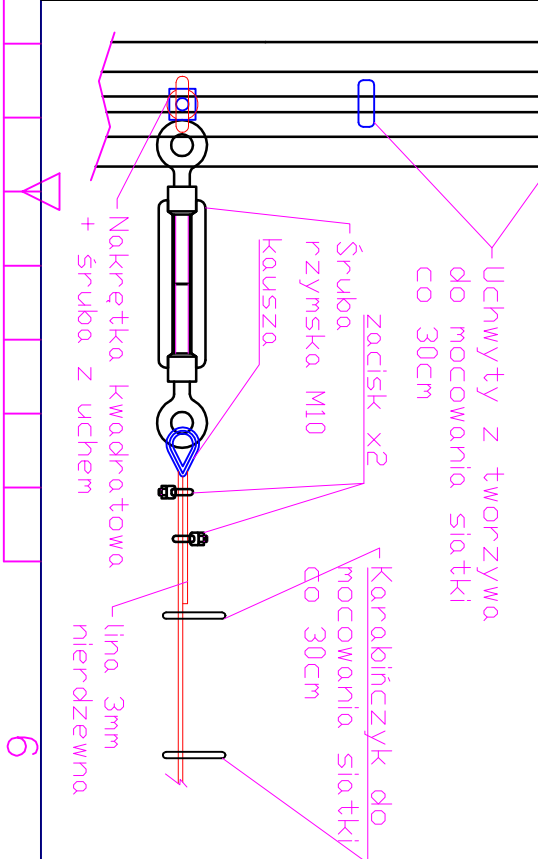
Szczegół A



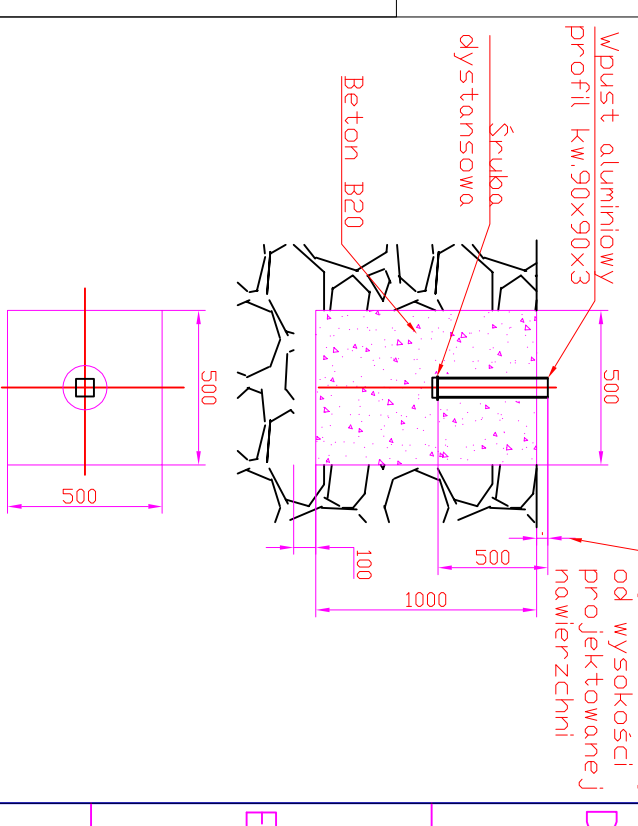
Szczegół C



Szczegół B



Stopa fundamentowa słupa pitkochwytu



		Imię i nazwisko	Imię i nazwisko
		Imię i nazwisko	Imię i nazwisko
projektant	DATA	nr	nr
INŻ. A. Stosiak	9/05/2024	9/05/2024	9/05/2024
projekt	DATA	nr	nr
INŻ. A. Stosiak	9/05/2024	9/05/2024	9/05/2024
Nazwa projektu		Numer projektu	
Pitkochwyt - Al		SP-1-...-1-P	
-propozycja schematu-			
Skala	Wzrost	Inżynier	