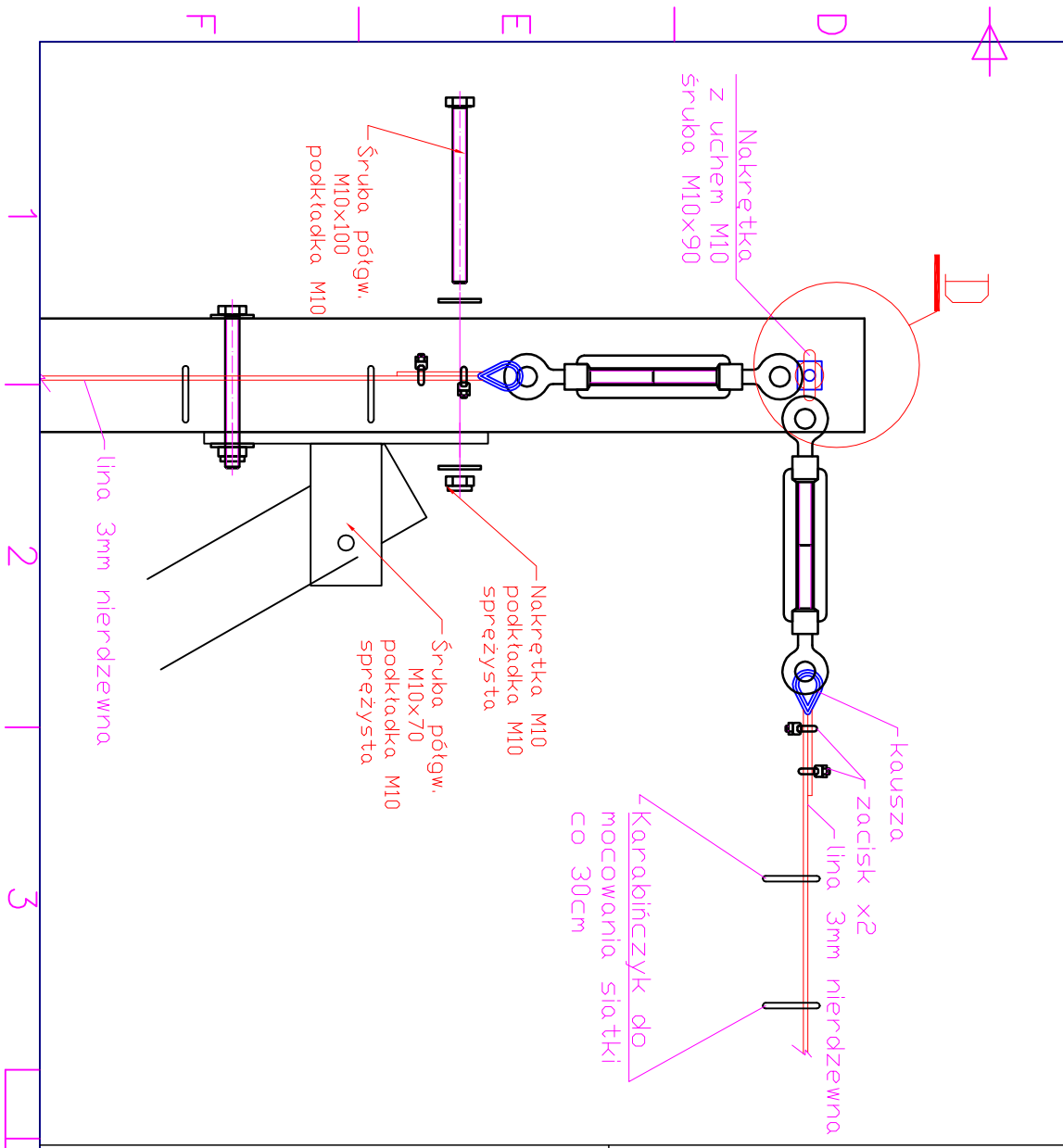
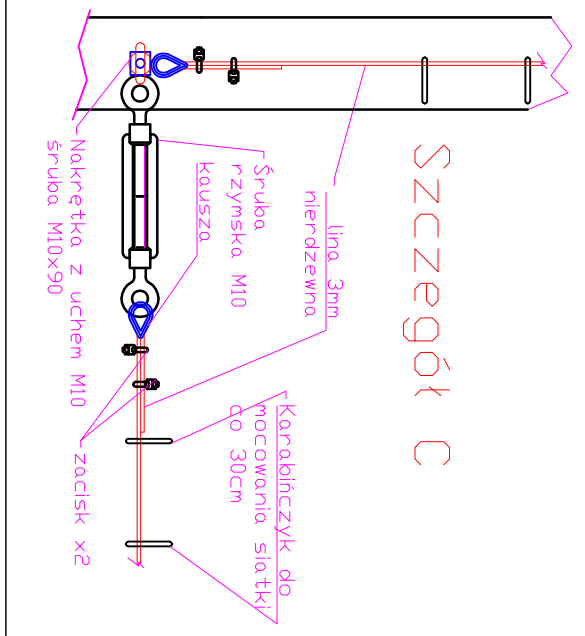


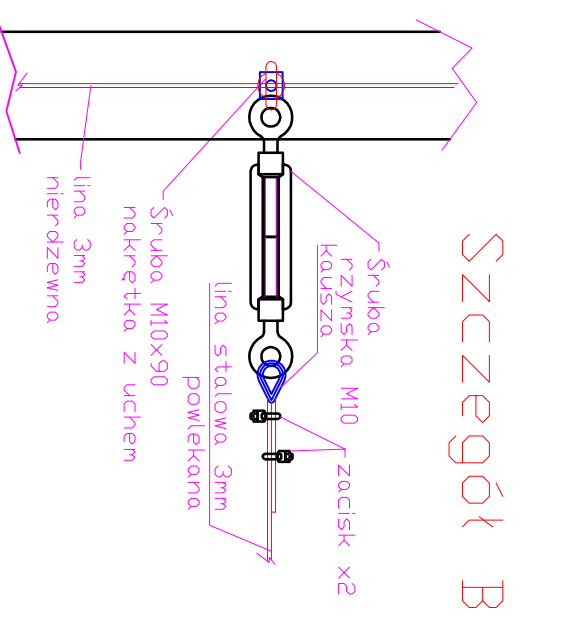
Szczegół A



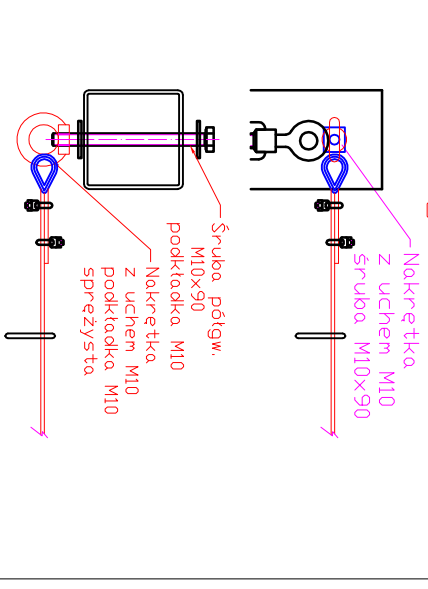
Szczegół C



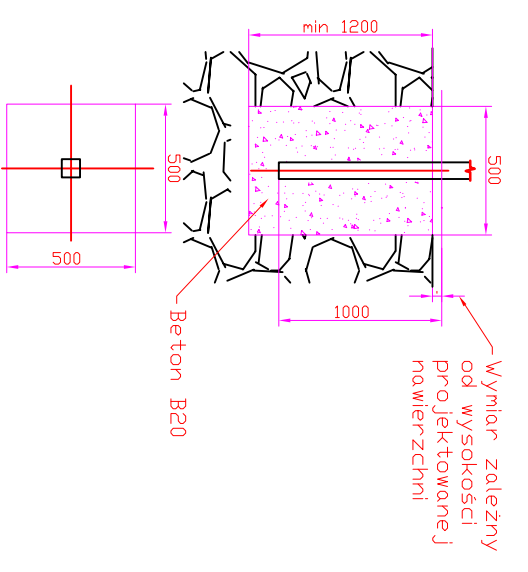
Szczegół B



Szczegół D



Stopa fundamentowa skupa pitkocchwytu



projektował	DATA	9/04/2024	rysował	DATA	9/04/2024	numer rysunku	Sp-1 ... 1-P
INŻ. A. Stosiak	DATA	9/04/2024	rysował	DATA	9/04/2024	numer rysunku	Sp-1 ... 1-P
INŻ. A. Stosiak	DATA	9/04/2024	rysował	DATA	9/04/2024	numer rysunku	Sp-1 ... 1-P