

Specyfikacja techniczna

**Belka wyczynowa do skoku w dal i trójskoku
z ramą nierdzewną i regulowaną belką nośną z tworzywa sztucznego**

S14-250 (wersja XI 2020)



NOWA TECHNOLOGIA – ŁATWIEJSZA OBSŁUGA

Plik: 2022-03-18
WSPARCIE TECHNICZNE
Paweł Ciechanowski
p.ciechanowski@polanik.com



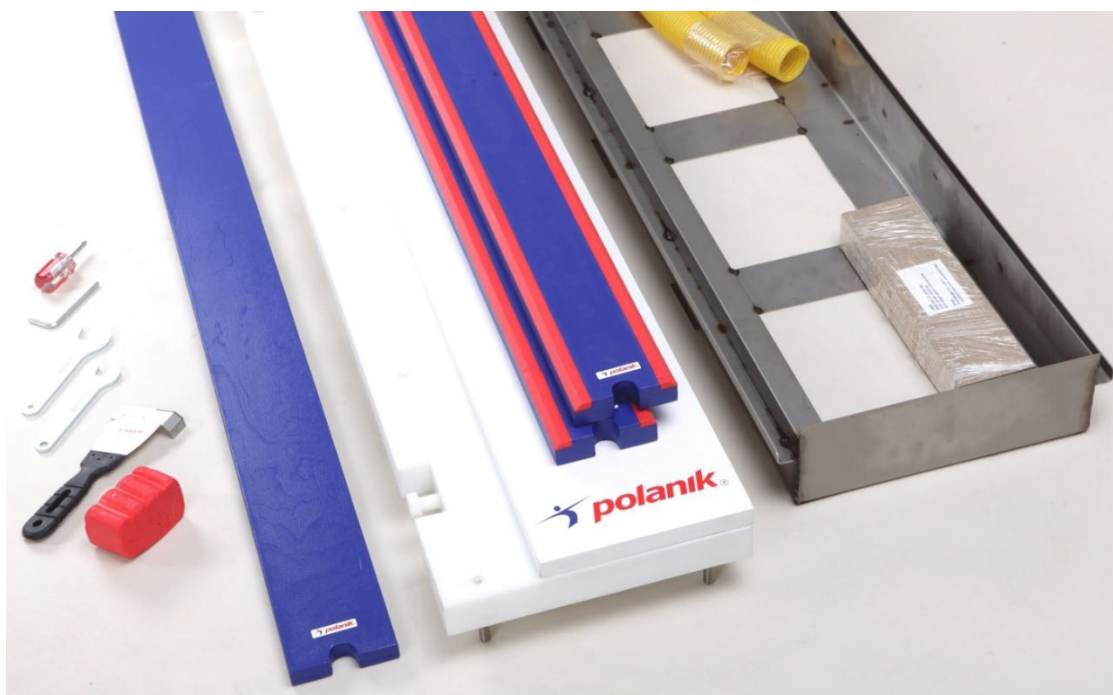
Spis treści

1. Przeznaczenie i ogólny opis	2
2. Wykaz części (zespołów części).....	3
3. Dane techniczne.....	5
4. Schemat zabudowy belki w ramie	6
5. Wyposażenie dodatkowe, dostępne oddzielnie	7
6. Certyfikat WA.....	8
7. Tłumaczenie certyfikatu.....	9

1. Przeznaczenie i ogólny opis






Belka do skoku w dal i trójskoku S14-250 jest przeznaczona do rozgrywania konkurencji i prowadzenia treningu skoku w dal i trójskoku. Charakteryzuje się:

- wysokim bezpieczeństwem – konstrukcja bez widocznych metalowych elementów w polu odbicia, specjalnie obniżone krawędzie ramy pozwalają na przykrycie ich tartanem, a belka odbicia mocowana jest od spodu, nie ma śrub na jej wierzchniej stronie,
- wyjątkową trwałością – gwarantowaną przez odporną na wodę, belkę nośną z tworzywa sztucznego, wyposażoną w regulowane stopki ze stali nierdzewnej oraz stalową nierdzewną ramę,
- wyróżniającym komfortem obsługi – dzięki wygodnej regulacji wysokości belki nośnej od góry, przy pomocy dołączonego klucza imbusowego, można w łatwy sposób ustawić białą belkę odbicia, tak aby licowała z nawierzchnią tartanu, nawet w przypadku znacznych nierówności
- nowatorską konstrukcją – składa się z elementów łatwych do montażu i zajmujących mało miejsca podczas transportu i składowania,
- prostą obsługą – możliwość szybkiego montażu i demontażu belki do skoku w dal i trójskoku, montaż lub demontaż (po uprzednim zabetonowaniu ramy ze stali nierdzewnej) może wykonać 1 osoba w ciągu ok. 15 min., przy użyciu dołączonych do zestawu kluczy i wkrętaka oraz skrobaka do kształtowania plasteliny,
- wysoką jakością – elementy zestawu są produkowane z dużą precyzją z trwałych materiałów jak stal nierdzewna, wodoodporne tworzywo sztuczne oraz drewno impregnowane,
- możliwością wymiany zużywających się części: białej belki odbicia i listew (z plastelina i bez plasteliny).



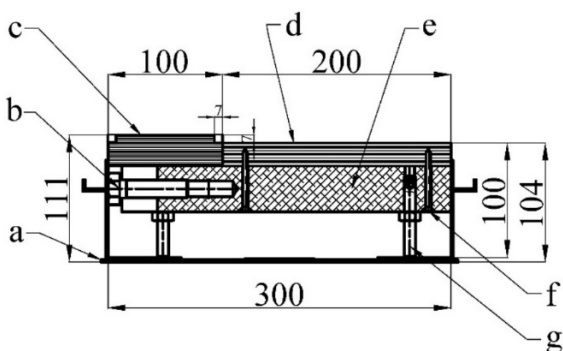
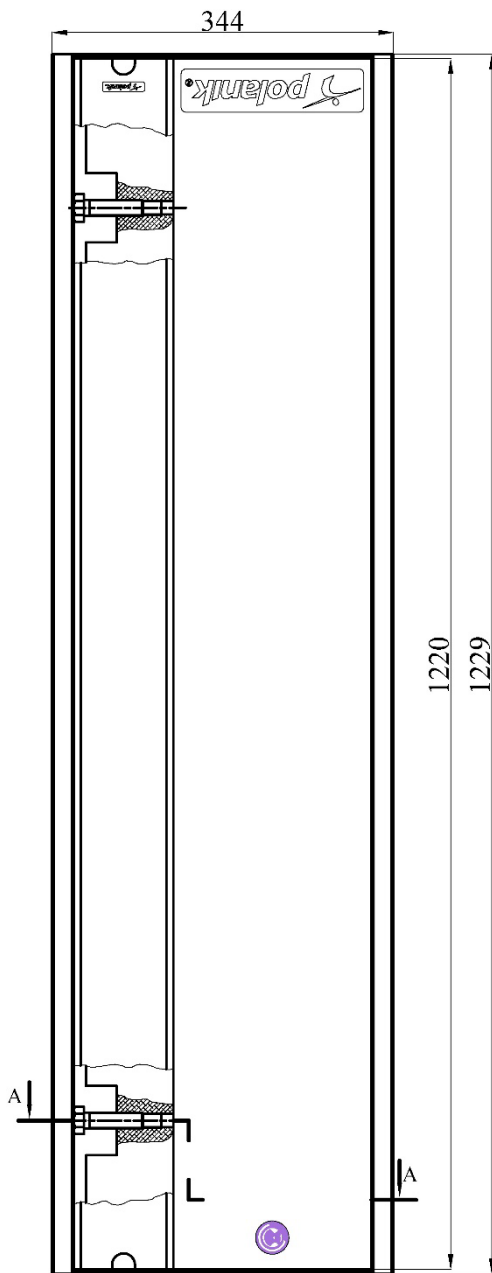
2. Wykaz części (zespołów części)

Poz.	Nazwa części/zespołu	Szt.	Szkic orientacyjny lub zdjęcie
1	Rama nierdzewna z akcesoriami do betonowania (rurami drenażowymi i deskami rozpierającymi) K3-250	1	
2	Belka nośna z tworzywa sztucznego z regulowanymi stopkami K5-250	1	
3	Belka odbicia biała 20 mm z wkrętami K7-250	1	
4	Listwa z plasteliną model 2020 K8-250	2	
5	Listwa bez plasteliny do treningu S-250-02-03	1	
6	Plastelina luzem około 300 g S-250-02-01	1	

Poz.	Nazwa części/zespołu	Szt.	Szkic orientacyjny lub zdjęcie
7	Skrobak kształtowy do plasteliny model 2020 K9-250	1	
8	Klucz do montażu belki nośnej w ramie	1	
9	Klucz imbusowy do regulacji stopek	1	
10	Klucz do blokowania stopek	1	
11	Wkrętak do mocowanie belki białej odbicia do belki nośnej	1	
			Zestaw narzędzi do belki S-0250-ZM3- S14-250R



3. Dane techniczne

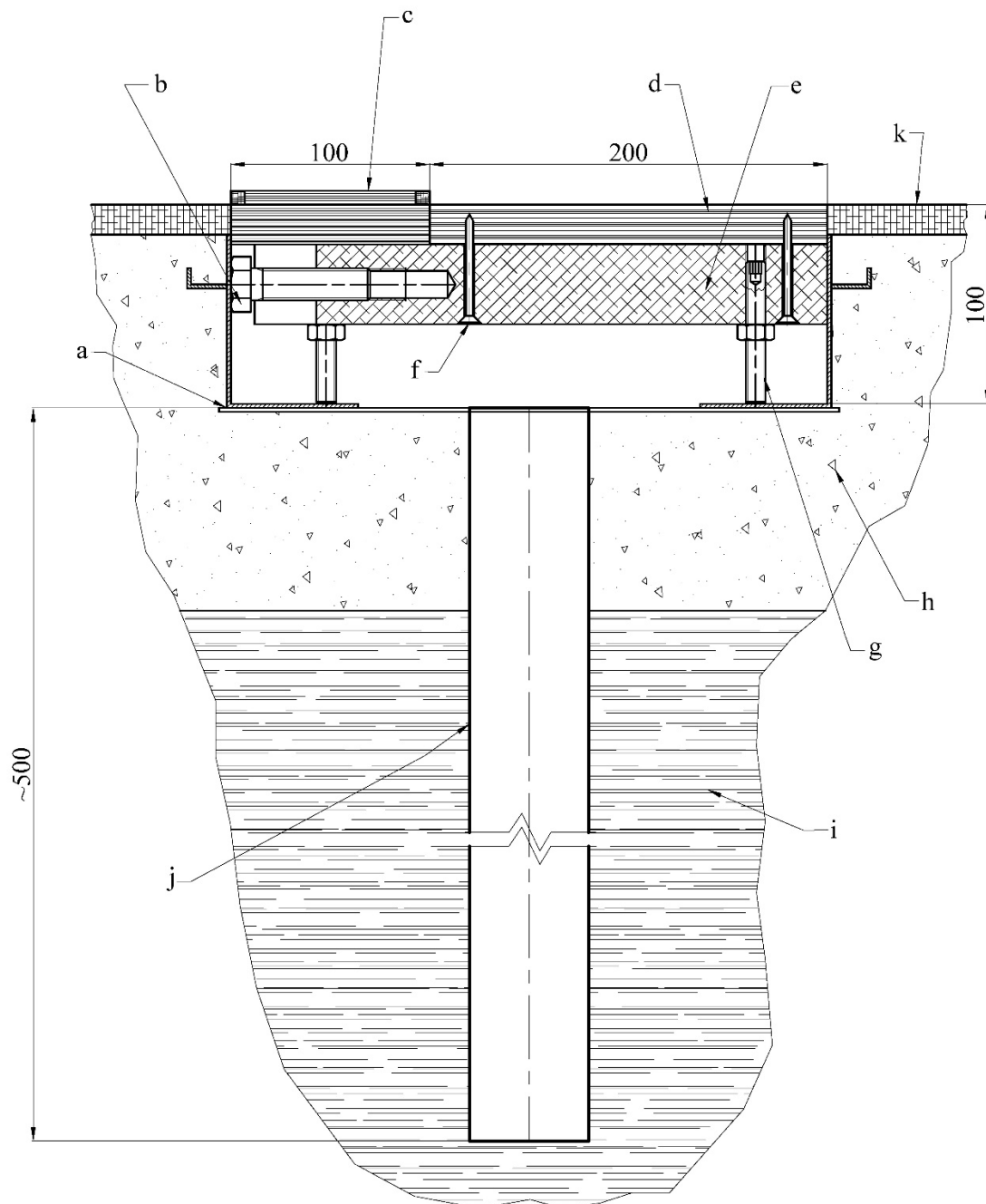


Kod produktu	S14-250
Opis	zestaw belki do skoku w dal i trójskoku
Typ	wyczynowy, certyfikowany
Przeznaczenie	gotowy do instalacji w rozbiegu skoczni w dal i trójskoku
Rama	nierdzewna, obniżony krawędzie do pokrycia nawierzchnią syntetyczną dla bezpieczeństwa
Belka nośna regulowana od góry	wodoodporna syntetyczna, posiada plastikowe śruby blokujące ją w ramie oraz stopki ze stali nierdzewnej do regulacji wysokości
Biała belka odbicia	klejonka bukowa, malowana, odwracalna, dla bezpieczeństwa mocowana od spodu
Listwa z plasteliną	wodoodporna sklejka, malowana, dwie krawędzie z plasteliną o przekroju kwadratu
Listwa bez plasteliny	wodoodporna sklejka, malowana
Zapasowa plastelina	w zestawie
Skrobak kształtowy do plasteliny	w zestawie
Kłucz do blokowania belki nośnej w ramie	w zestawie
Kłucz do regulacji stopek	w zestawie
Wkrętak do przykręcania białej belki odbicia	w zestawie
Pakowanie	pudełko kartonowe
Zawartość	1 zestaw S14-250
L dł. pudełka [mm]	1225
B szer. pudełka [mm]	380
H wys. pudełka [mm]	172
Waga brutto [kg]	44

- a – rama nierdzewna (poz. 1)
- b – śruba blokująca
- c – listwa z plasteliną (poz. 4)
- d – belka biała odbicia (poz. 3)
- e – syntetyczna belka nośna z regulacją (poz. 2)
- f – wkręt mocujący białą belkę odbicia
- g – stopka regulowana

[mm]





4. Schemat zabudowy belki w ramie



- a – rama nierdzewna (poz. 1)
- b – śruba blokująca
- c – listwa z plasteliną (poz. 4)
- d – belka biała odbicia (poz. 3)
- e – syntetyczna belka nośna z regulacją (poz. 2)
- f – wkręt mocujący białą belkę odbicia
- g – stopka regulowana belki nośnej
- h – fundament betonowy
- i – grunt
- j – rura drenażowa (poz. 1)
- k – tartan

[mm]

5. Wyposażenie dodatkowe, dostępne oddzielnie

Poz.	Nazwa części/zespołu	Szkic orientacyjny lub zdjęcie
1	<p>Pokrywa ze stali nierdzewnej do ramy belki wyczynowej PBN-S0250</p> <p>Służy do zabezpieczenia zagłębienia, w którym znajdowała się belka do skoku w dal i trójskoku po okresie jej eksploatacji. Przeznaczona do naklejenia sztucznej nawierzchni (tartanu).</p>	
2	<p>Pokrywa ze stali nierdzewnej z krawędziami do ramy belki wyczynowej PBN14-S0250</p> <p>Służy do zabezpieczenia zagłębienia, w którym znajdowała się belka do skoku w dal i trójskoku po okresie jej eksploatacji. Wyposażona w krawędzie ułatwiające nanoszenie tartanu.</p>	
3	<p>Plastelina uformowana w paski model 2020 P8x31-2020</p> <p>Zestaw 8 pasków czerwonej plasteliny, specjalnie uformowane, gotowe do ułożenia w wycięciu listwy belki wyczynowej</p>	
4	<p>Listwa gumowa bez plasteliny LG15-250</p> <p>wykonana z pełnej gumy odpornej na warunki atmosferyczne, zastępuje listwę z plasteliną podczas treningu skoku w dal i trójskoku, przeznaczona do użytku z belkami wyczynowymi</p>	

6. Certyfikat WA



PRODUCT CERTIFICATE

World Athletics is pleased to certify that the following product meets all the technical requirements of the World Athletics Rules for the relevant competitions.

Product's Trade Name:

Fixed equipment - Take-off board Competition

Description, Colour/Absolute Thickness:

Plastic/ plywood/ stainless steel, White/dark blue

Company Name, Country:

Polanik Sp. z o. o. - Sp. K., POL

Catalogue Number:

S14-250

Certification Number:

E-14-0775

Test Report by and on:

-

Note:

Date of Issue:

1 March 2022

Date of Expiry:

March 2026

Issued in accordance with the terms and conditions of the World Athletics Certification System



Jon Ridgeon
World Athletics CEO



7. Tłumaczenie certyfikatu

[Piotrków Tryb. 22-03-18]

World Athletics (WA) niniejszym zaświadcza, że następujący produkt spełnia wymogi wymiarowe dla użytku we wszystkich międzynarodowych zawodach lekkoatletycznych

Nazwa handlowa	Montowana na stałe, belka odbicia, wyczynowa
Opis, kolor, grubość bezwzględna	Plastik, tworzywo drzewne, stal nierdzewna, biały/ciemno niebieski
Firma, kraj:	POLANIK Sp. z o. o.-Sp. K., Polska
Numer katalogowy:	S14-250
Numer Certyfikatu:	E-14-0775

Certyfikat jest ważny od: 1 marca 2022

Do ostatniego dnia: marca 2026

Niniejszy certyfikat został wystawiony zgodnie z przepisami i warunkami systemu certyfikacji WA
[podpis – prezes WA]