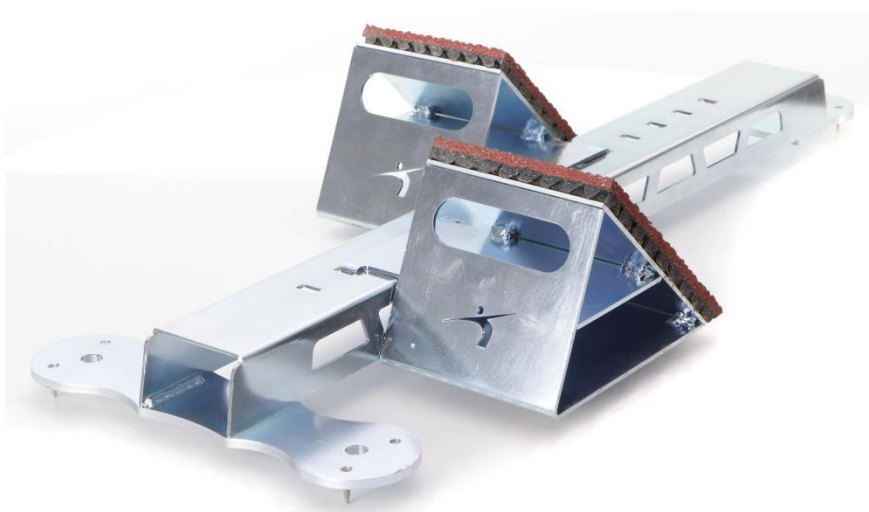
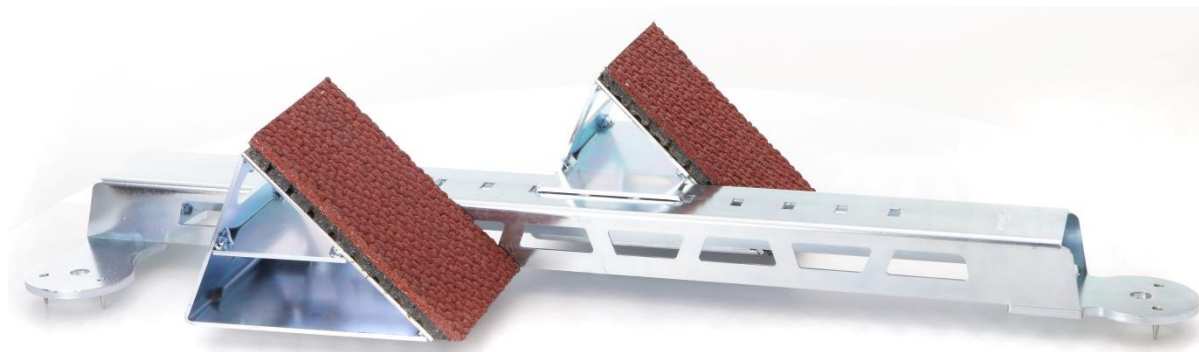


SPECYFIKACJA TECHNICZNA

Blok startowy szkolny *Basic*

PBS14-B



Plik: 2015-12-21

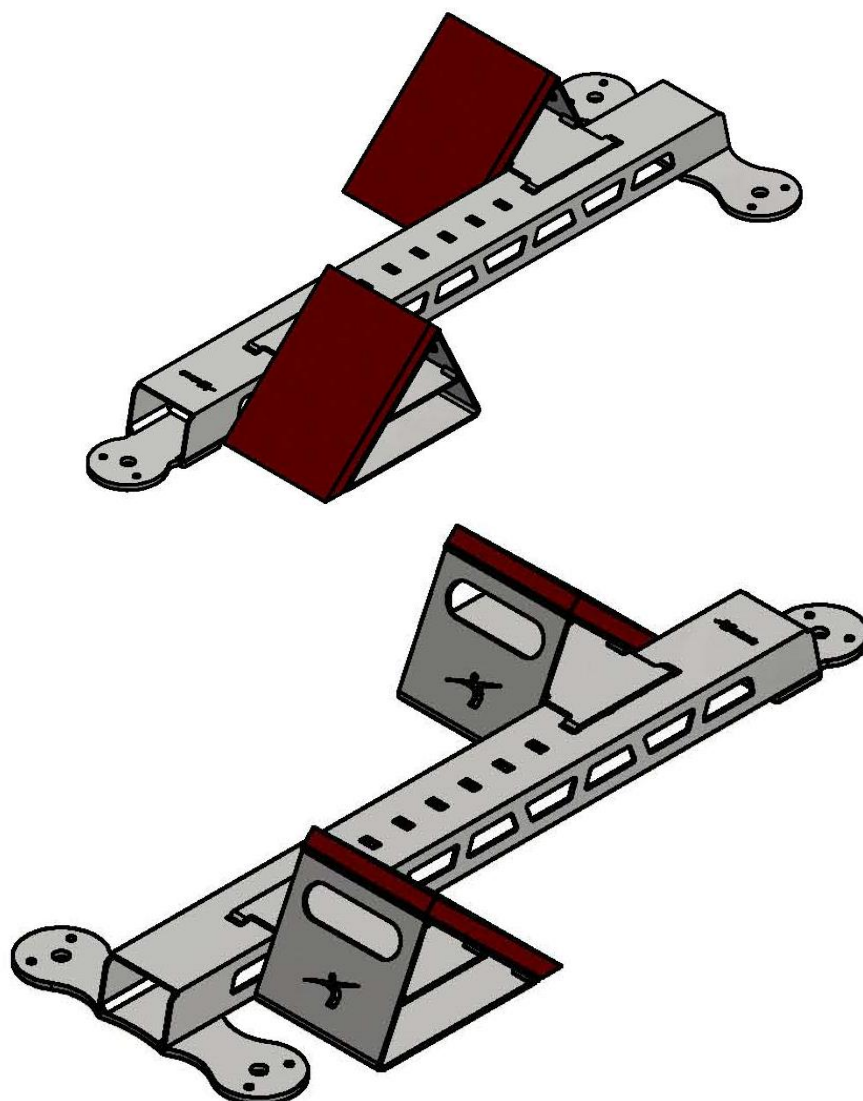
WSPARCIE TECHNICZNE
Paweł Ciechanowski
p.ciechanowski@polanik.com

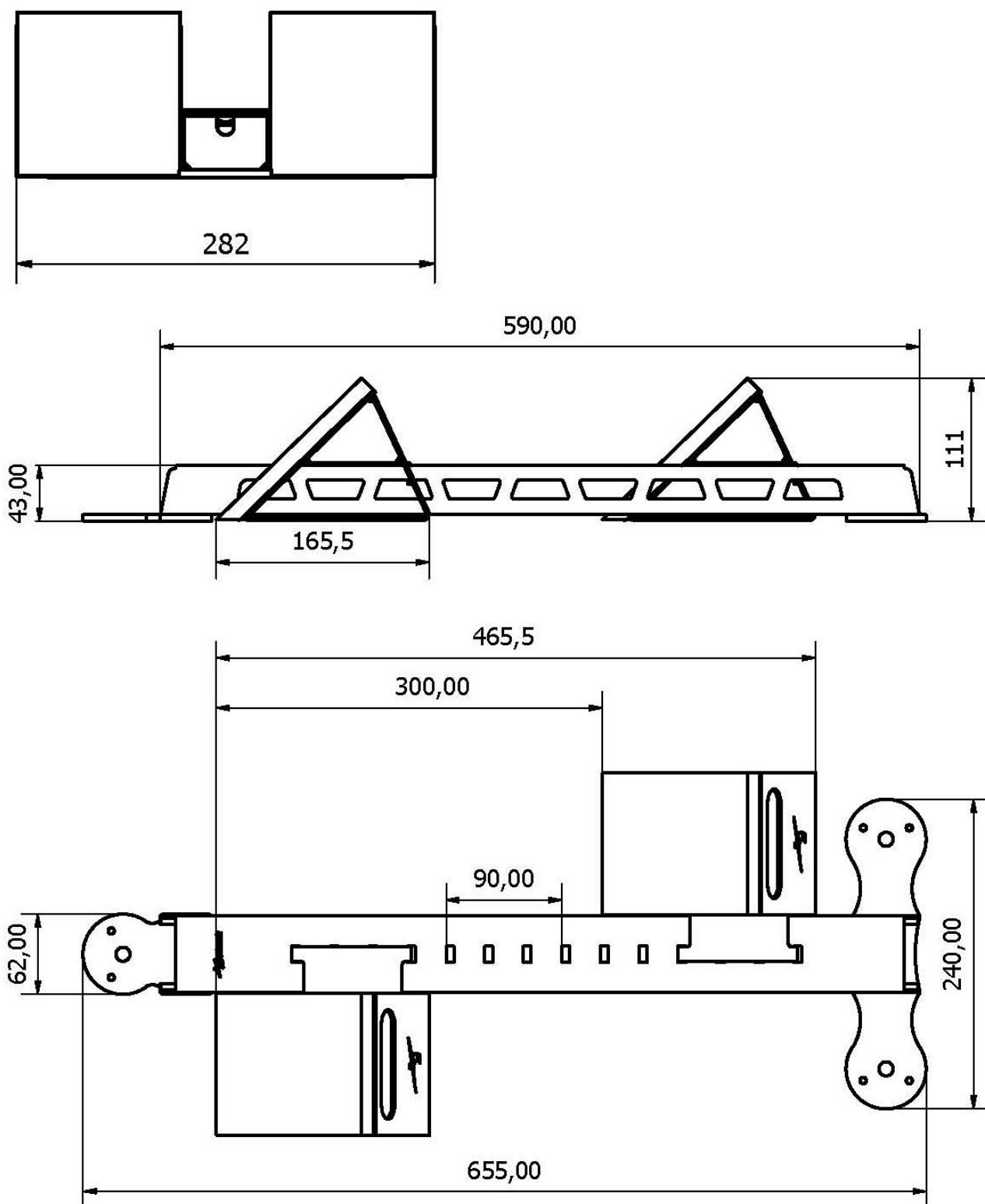
I. Ogólny opis i przeznaczenie

Blok szkolny **BASIC** to nowoczesna, lekka i prosta konstrukcja stalowa, cynkowana galwanicznie, przeznaczona do treningu lekkoatletycznego w szkołach. Elementy bloku wycinane z jednego kawałka blachy stalowej przy pomocy urządzenia laserowego nowej generacji. Blok jest wyposażony w bezpieczną szynę o zaokrąglonych krawędziach.

II. Opis techniczny

Kod	PBS14-B
Typ	szkolny <i>Basic</i>
Szyna bloku	stalowa cynkowana galwanicznie, wyposażony w kolce (6 szt.) na tartan i szpilki (3 szt.) na żużel, znakowa permanentnie
Oparcie	stalowe cynkowane galwanicznie, pokryte tartanem, ostałym nachyleniu, wzmocnione mocowanie na szynie
Waga netto [kg]	4





[mm]

III. Eksploatacja i konserwacja

Po każdym użyciu blok należy oczyścić z piachu i innych zanieczyszczeń. Przechowywać w suchym pomieszczeniu.

IV. Pakowanie i transport

Produkt pakowany jest w płaskie pudełka kartonowe.

	zaw.	1 blok	2 bloki
Wymiary opakowań [m]	dł. L	0,67	0,67
	szer. B	0,26	0,26
	wys. H	0,13	0,13
	Objętość [m³]	0,023	0,023
Waga brutto [kg]		4,5	9

V. Deklaracja

1) Nr 2015-12-21

2) Nazwa wystawcy: POLANIK
Adres wystawcy: Życzliwa 11, 97-300 Piotrków Tryb.

3) Przedmioty deklaracji

Lp	Nazwa	Kod
1	Blok startowy szkolny Basic	PBS14-B

4) Opisanie wyżej są zgodne z wymaganiami wewnątrz zakładowych norm technicznych.

Informacje dodatkowe

5) Deklarację wydano dla:

Nabywca i Użytkownik

Podpisano w imieniu i z upoważnienia:

POLANIK
2015-12-21 Piotrków Tryb.
(Data i miejsce wystawienia)

6) Paweł Ciechanowski
Menadżer produktu

.....
(Nazwisko, funkcja)



.....
(Podpis lub jego równoważnik autoryzowany przez wystawcę)