

**Bramka do piłki nożnej 1.8x1.2 (przenośna)**  
**Football goal 1.8x1.2 (portable)**

ANTON Sebastian Chmielewski Sp. k.  
ul. Ciepłownicza 9, 58-200 Dzierżoniów  
NIP 882 214 31 32 REGON 524351432  
tel. 665 558 955  
handel@wyposazenieportowe.com.pl



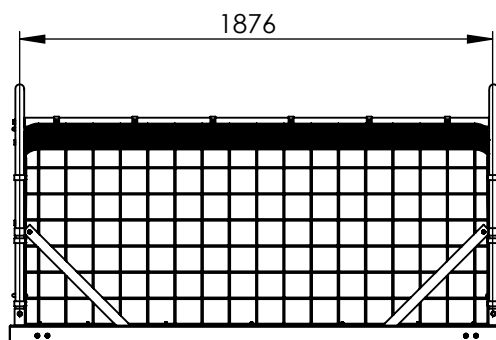
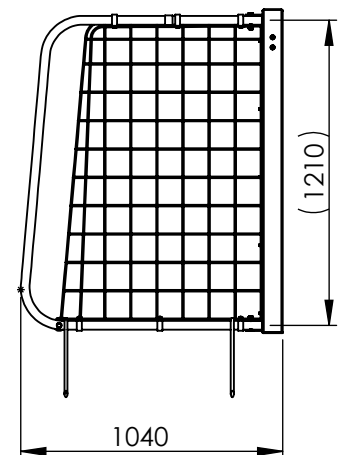
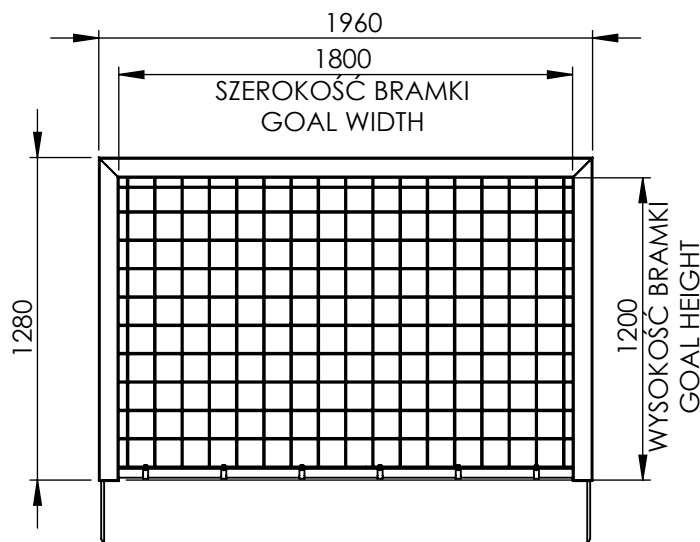
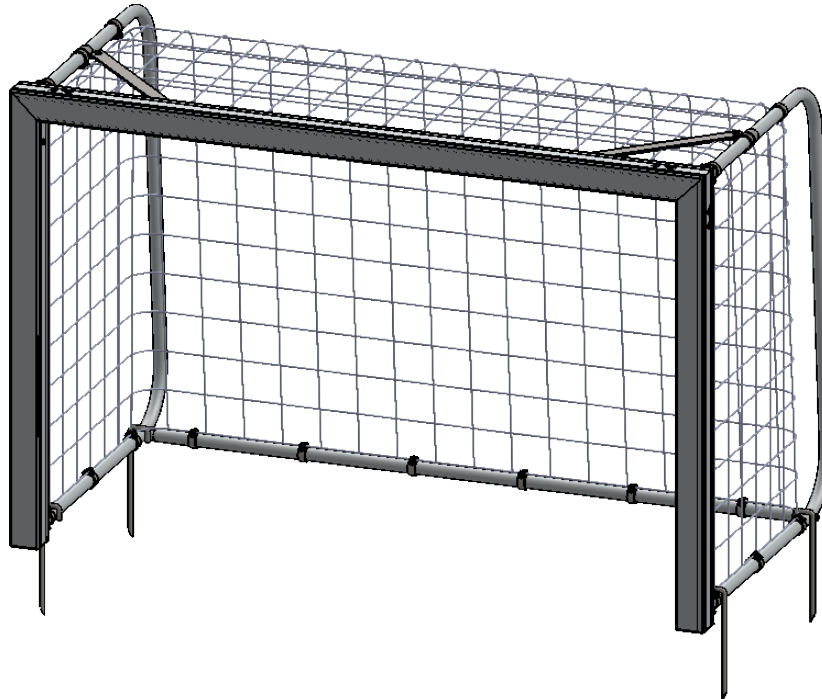
Skala główna:  
1:20  
lub rys. poglądowy

Format:  
A4

Arkusz:  
1/2

Opracował: Andrzej Biały  
Data: 12.06.2025

Nr wyrobu: 0123 / BPRSKRZAT-P  
Nr dok.: 0123.01.00.00



Wyrób / Nazwa

**Bramka do piłki nożnej 1.8x1.2 (przenośna)**  
**Football goal 1.8x1.2 (portable)**



Skala główna:  
1:10  
lub rys. poglądowy

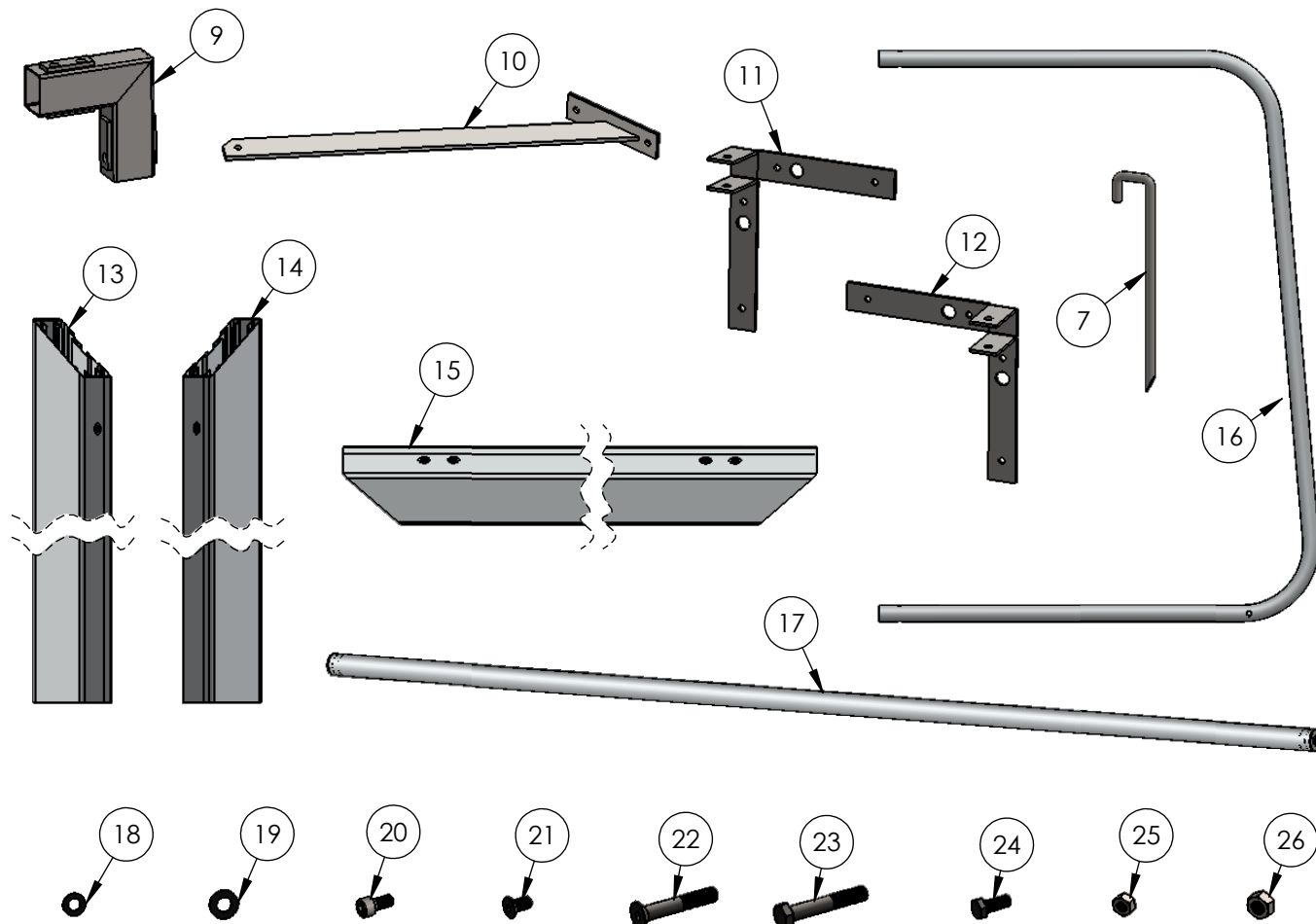
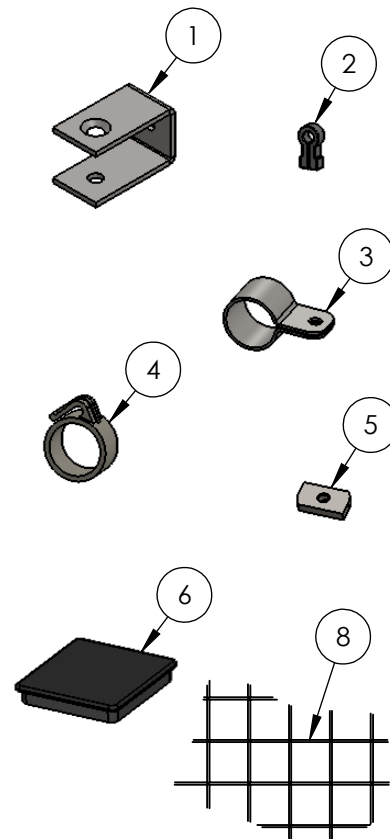
Format: **A4**  
Arkusz: **2/2**

Opracował: **Andrzej Biały**  
Data: **12.06.2025**

Nr wyrobu: **0123 / BPRSKRZAT-P**  
Nr dok.: **0123.01.00.00**

**SPIS CZĘŚCI / PARTS LIST**

lp.	ilość / qty	nr części / part no.	nazwa części / part name
1	2	0050.00.00.01	zawias dolny / bottom hinge
2	17	0050.00.00.02	omega / omega
3	2	0050.00.00.03	obejma / clamp
4	18	0050.00.00.04	zaczep siatki / net hook
5	14	0050.00.00.05	nakrętka specjalna M8 / special nut M8
6	2	0050.00.00.07	zaślepka 80x80
7	4	0050.00.00.08	szpilka gięta $\Phi$ 12 x 310
8	1	0050.00.00.XX	siatka bramki (opcjonalnie) / Goal net (optional)
9	2	0050.00.01.00	Narożnik "kwadrat" / angle bracket
10	2	0050.00.03.00	zastrzał / strut
11	1	0050.00.04.00	zawias górny lewy / top left hinge
12	1	0050.00.05.00	zawias górny prawy / top right hinge
13	1	0123.01.00.01	słupek lewy / left goal post
14	1	0123.01.00.02	słupek prawy / right goal post
15	1	0123.01.00.03	poprzeczka / crossbar
16	2	0123.01.00.04	pałąk boczny / side bar
17	1	0123.01.01.00	poprzeczka dolna / lower crossbar
18	2	DIN 125 - M8	Podkładka M8 / washer M8
19	6	DIN 125 - M10	Podkładka M10 / washer M10
20	14	DIN 912 - M8 X 16	Śruba M8x16 łeb walec imbus / allen screw M8x16
21	12	DIN 7991 - M8 X 16	Wkręt M8x16 stożek imbus / countersunk screw M8x16
22	2	DIN 7991 - M10 X 60	Wkręt M10x60 stożek imbus / countersunk screw M10x60
23	4	DIN EN 24014 - M10 X 60	Śruba M10 X 60 łeb 6kąt niepełny gwint / hexagon bolt M10x60
24	2	DIN EN 24017 - M8 X 20	Śruba M8 X 20 łeb 6-kątny / hexagon bolt M8x20
25	2	DIN EN 24032 - M8	Nakrętka M8 / nut M8
26	4	DIN EN 24032 - M10	Nakrętka M10 / nut M10



# Bramka do piłki nożnej 1.8x1.2 (przenośna)

## INSTRUKCJA MONTAŻU / ASSEMBLY INSTRUCTION

ANTON Sebastian Chmielewski Sp. k.  
ul. Ciepłownicza 9, 58-200 Dzierżoniów  
NIP 882 214 31 32 REGON 524351432  
tel. 665 558 955  
handel@wyposazenieportowe.com.pl



Skala główna:  
1:10  
lub rys. poglądowy

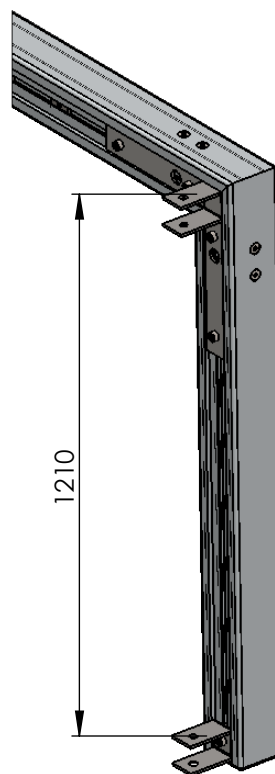
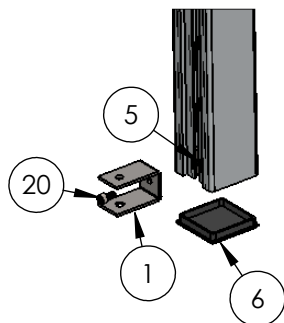
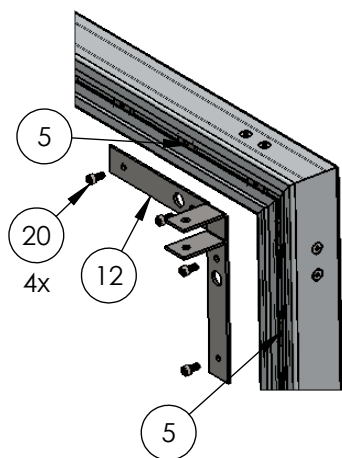
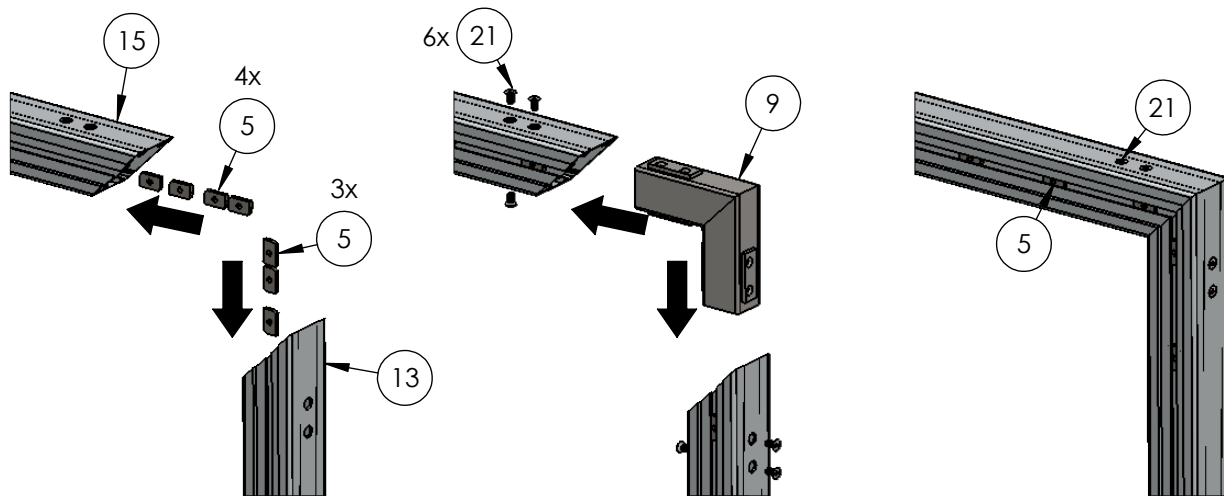
Format:  
A4

Arkusz:  
1/5

Opracował: Andrzej Biały  
Data: 23.05.2025

Nr wyrobu: 0123 / BPRSKRZAT-P  
Nr dok.: 0123.01.00.00

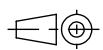
Schemat prezentuje jedną stronę bramki, dla drugiej strony postępować analogicznie.  
The diagram shows one side of the gate; proceed in the same way for the other side.



# Bramka do piłki nożnej 1.8x1.2 (przenośna)

## INSTRUKCJA MONTAŻU / ASSEMBLY INSTRUCTION

ANTON Sebastian Chmielewski Sp. k.  
ul. Ciepłownicza 9, 58-200 Dzierżoniów  
NIP 882 214 31 32 REGON 524351432  
tel. 665 558 955  
handel@wyposazenieportowe.com.pl



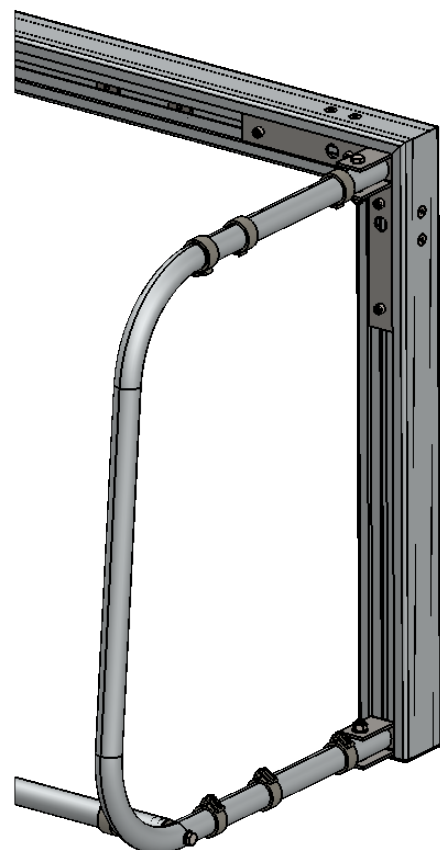
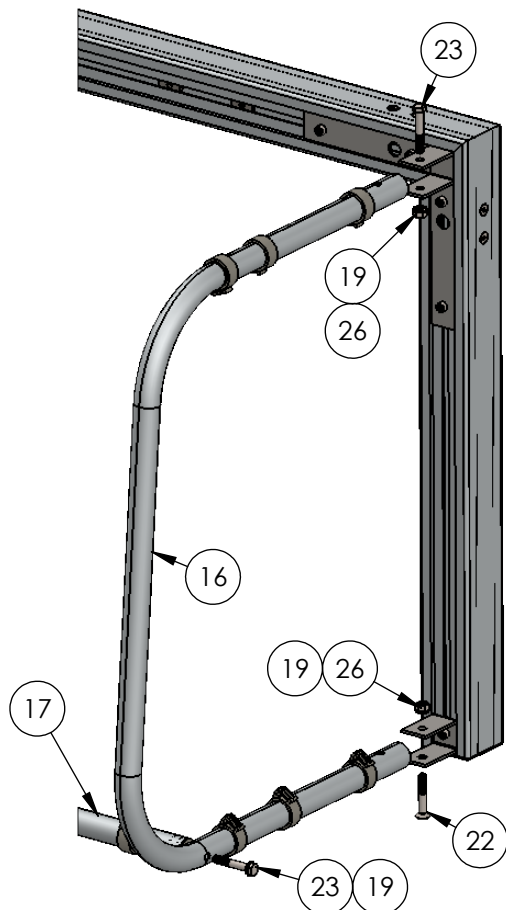
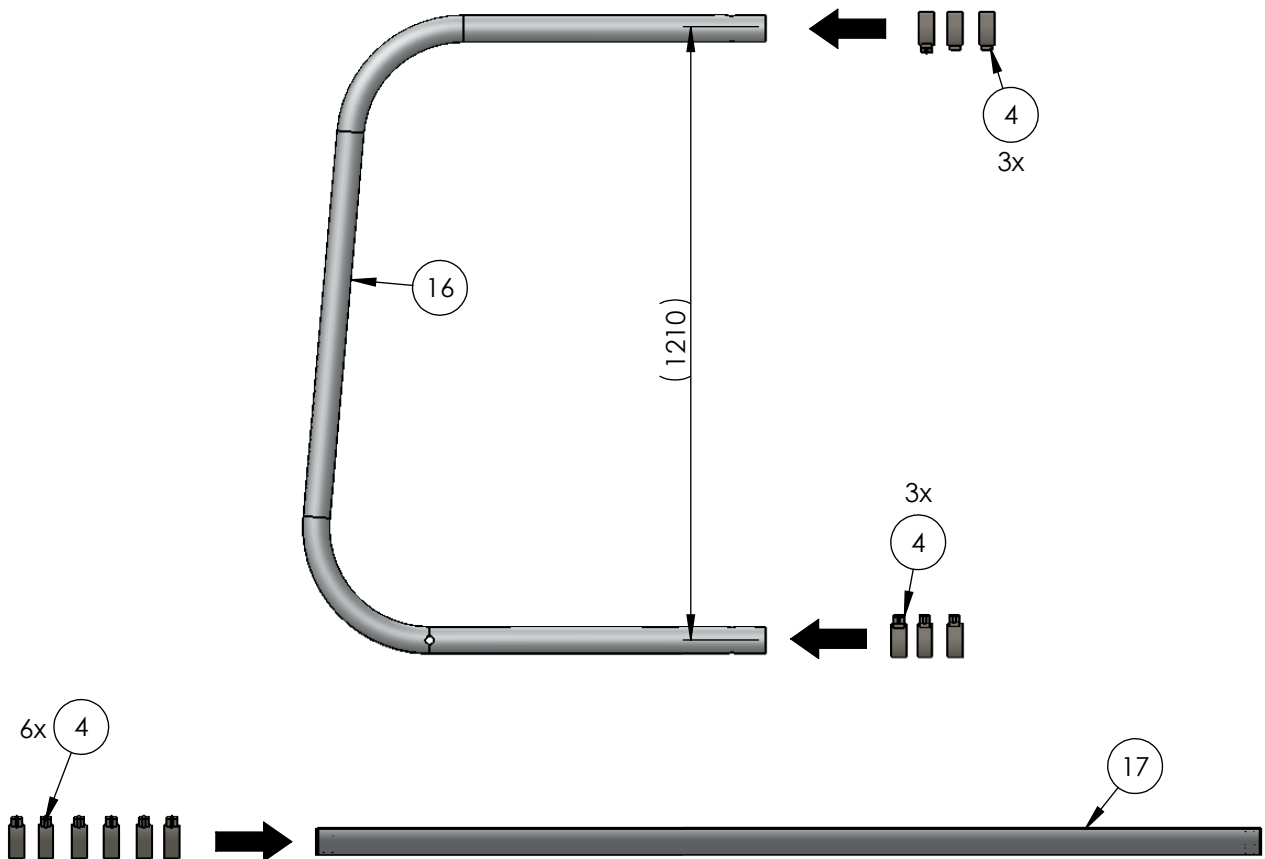
Skala główna:  
1:10  
lub rys. poglądowy

Format: A4  
Arkusz: 2/5

Opracował: Andrzej Biały  
Data: 23.05.2025

Nr wyrobu: 0123 / BPRSKRZAT-P  
Nr dok.: 0123.01.00.00

Schemat prezentuje jedną stronę bramki, dla drugiej strony postępować analogicznie.  
The diagram shows one side of the gate; for the other side proceed in the same way for the other side.



# Bramka do piłki nożnej 1.8x1.2 (przenośna)

## INSTRUKCJA MONTAŻU / ASSEMBLY INSTRUCTION

ANTON Sebastian Chmielewski Sp. k.  
ul. Ciepłownicza 9, 58-200 Dzierżoniów  
NIP 882 214 31 32 REGON 524351432  
tel. 665 558 955  
handel@wyposazeniessportowe.com.pl



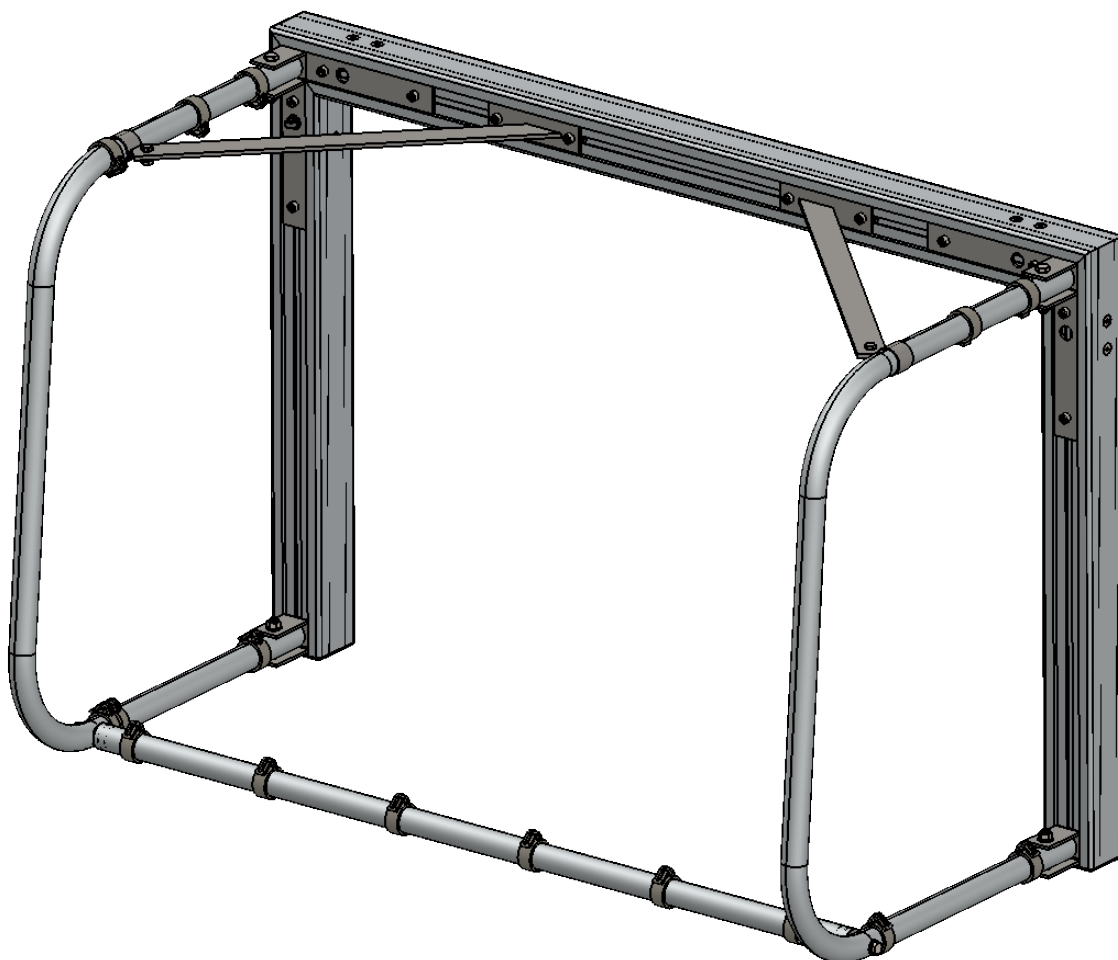
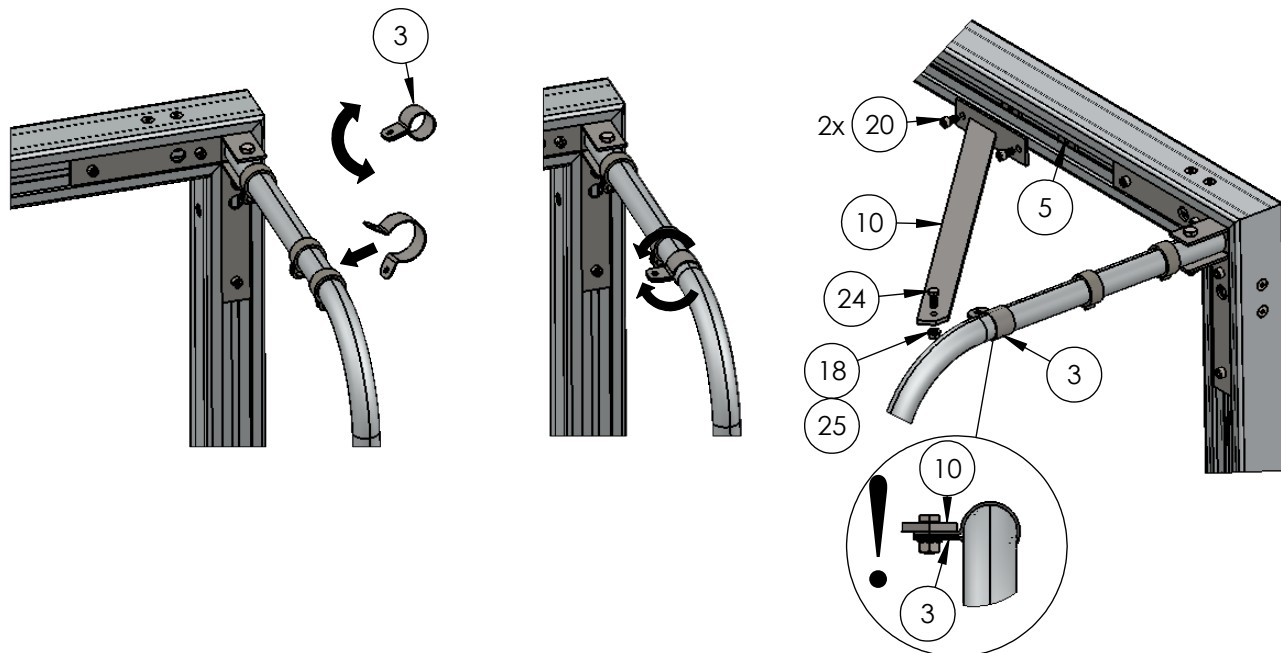
Skala główna:  
1:10  
lub rys. poglądowy

Format: A4  
Arkusz: 3/5

Opracował: Andrzej Biały  
Data: 23.05.2025

Nr wyrobu: 0123 / BPRSKRZAT-P  
Nr dok.: 0123.01.00.00

Schemat prezentuje jedną stronę bramki, dla drugiej strony postępować analogicznie.  
The diagram shows one side of the gate; proceed in the same way for the other side.



# Bramka do piłki nożnej 1.8x1.2 (przenośna)

## INSTRUKCJA MONTAŻU / ASSEMBLY INSTRUCTION



Skala główna:  
1:10  
lub rys. poglądowy

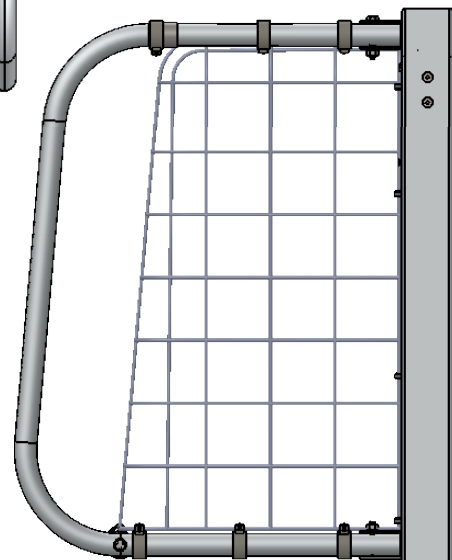
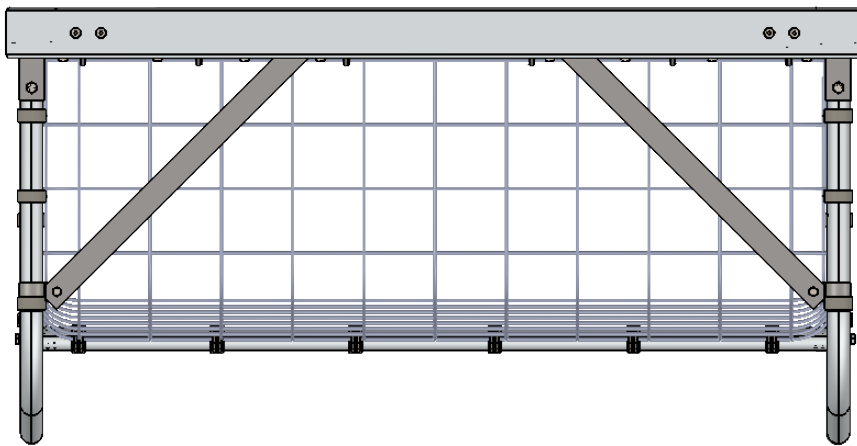
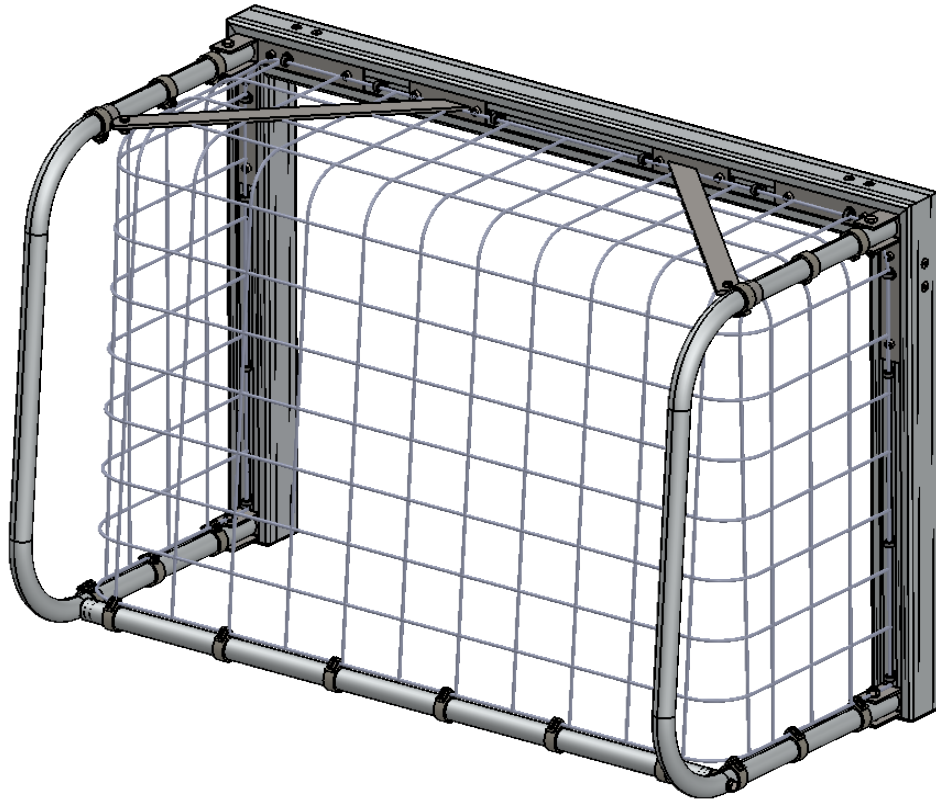
Format:  
A4

Arkusz:  
4/5

Opracował: Andrzej Biały  
Data: 23.05.2025

Nr wyrobu: 0123 / BPRSKRZAT-P  
Nr dok.: 0123.01.00.00

Schemat prezentuje jedną stronę bramki, dla drugiej strony postępować analogicznie.  
The diagram shows one side of the gate; proceed in the same way for the other side.

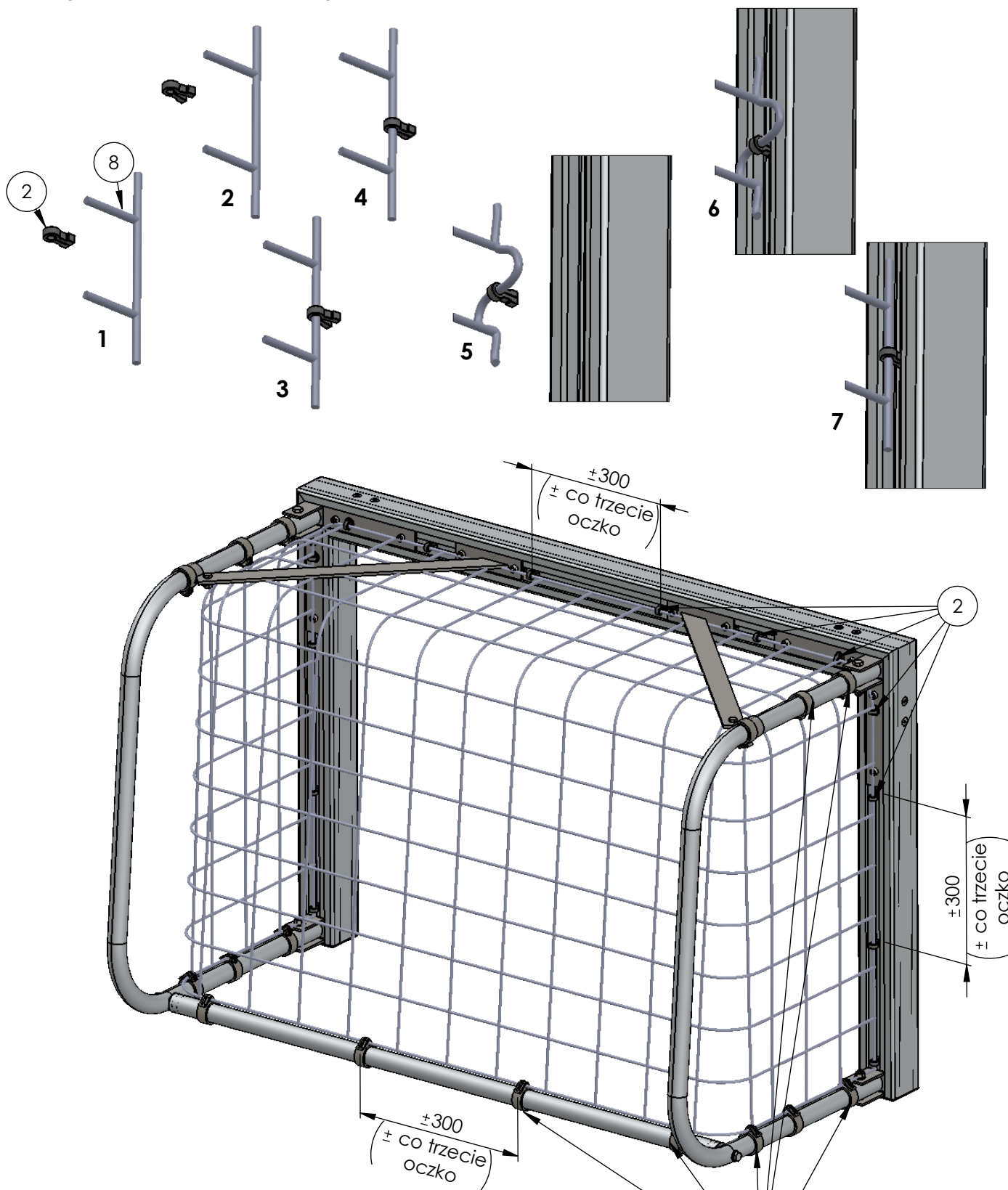


Siatka jest naciągnięta i zamocowana wewnątrz bramki, umiarkowanie luźna.  
(Ilustracja przedstawia schematyczny widok siatki).

The net is stretched and fixed inside the goal, moderately loose.  
(The illustration shows a schematic view of the grid).

**Bramka do piłki nożnej 1.8x1.2 (przenośna)****INSTRUKCJA MONTAŻU / ASSEMBLY INSTRUCTION**Skala główna:  
1:10  
lub rys. poglądowyFormat: A4  
Arkusz: 5/5Opracował: Andrzej Biały  
Data: 23.05.2025Nr wyrobu: 0123 / BPRSKRZAT-P  
Nr dok.: 0123.01.00.00

Schemat prezentuje jedną stronę bramki, dla drugiej strony postępować analogicznie.  
The diagram shows one side of the gate; proceed in the same way for the other side.



Siatkę mocować równomiernie, ( $\pm$  co trzecie oczko).  
Siatka jest naciągnięta i zamocowana wewnątrz bramki, umiarkowanie luźna.  
(Ilustracja przedstawia schematyczny widok siatki).  
Attach the mesh evenly ( $\pm$  every third grid).  
The net is stretched and fixed inside the goal, moderately loose.  
(The illustration shows a schematic view of the grid).