

**Bramka do piłki nożnej 3x1,55 (przenośna)**  
**3x1,55 football goal (portable)**



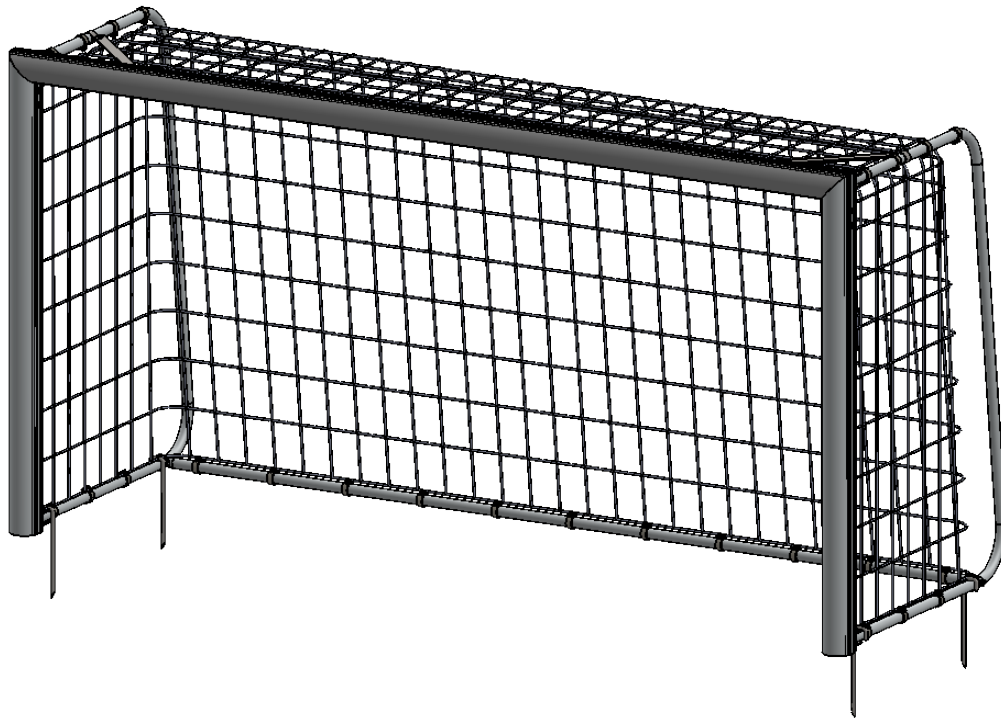
Skala główna:  
1:25  
lub rys. poglądowy

Format:  
A4

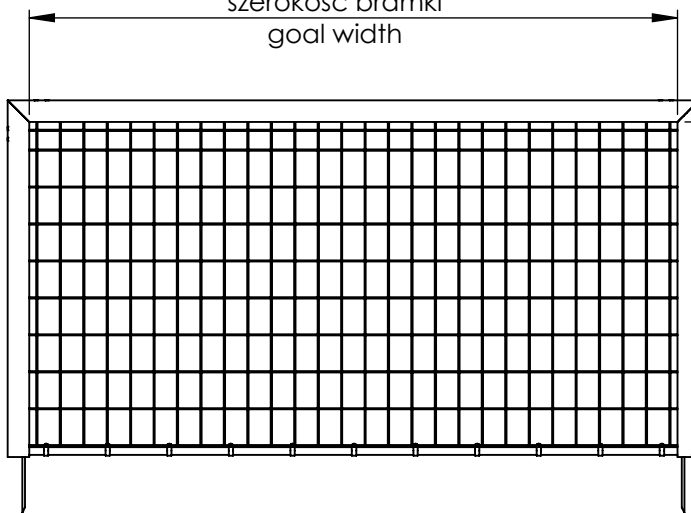
Arkusz:  
1/2

Opracował: Andrzej Biały  
Data: 26.06.2025

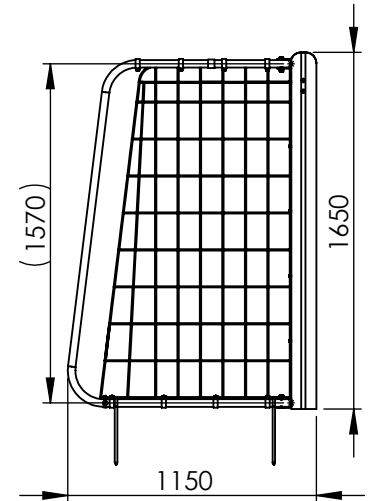
Nr wyrobu: 0128 / BPNZAK-P  
Nr dok.: 0128.01.00.00



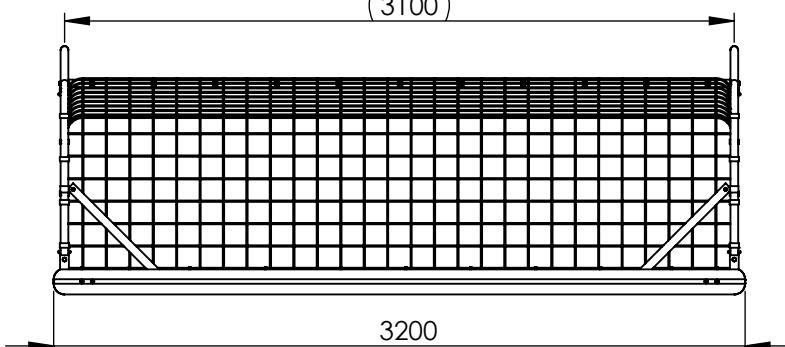
3000  
szerokość bramki  
goal width



1550  
wysokość bramki  
goal height



(3100)



Wyrób / Nazwa

# Bramka do piłki nożnej 3x1,55 (przenośna) 3x1,55 football goal (portable)



Skala główna: 1:5  
lub rys. poglądowy

Format: A4

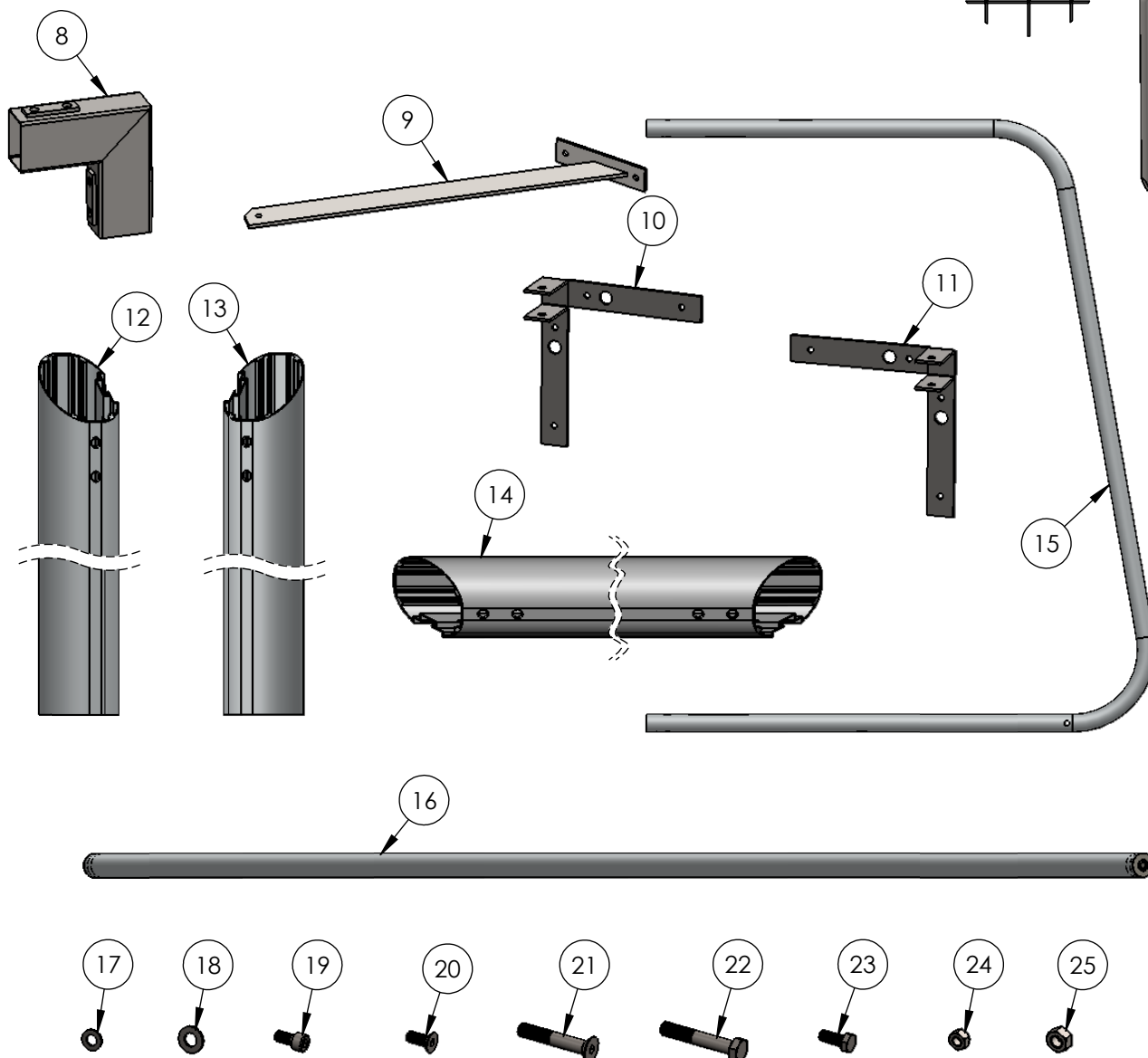
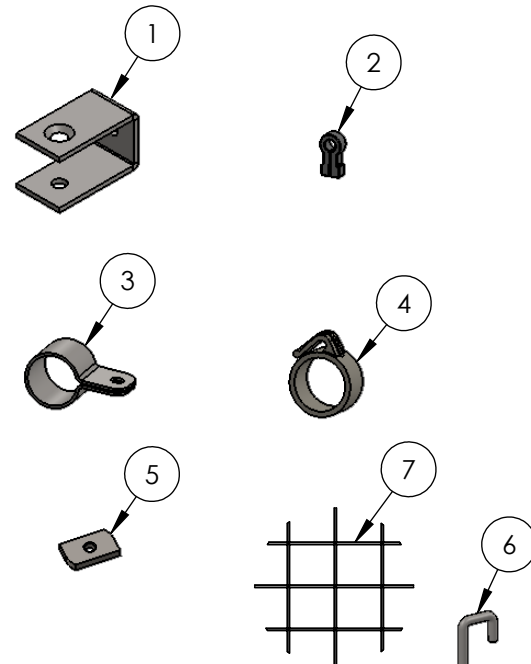
Arkusz: 2/2

Opracował: Andrzej Biały  
Data: 26.06.2025

Nr wyrobu: 0128 / BPNZAK-P  
Nr dok.: 0128.01.00.00

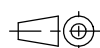
## SPIS CZĘŚCI

lp.	ilość	nr części:	nazwa części:
1	2	0050.00.00.01	zawias dolny / bottom hinge
2	25	0050.00.00.02	omega / omega
3	2	0050.00.00.03	obejma / clamp
4	27	0050.00.00.04	zaczep siatki / net hook
5	14	0050.00.00.05	nakrętka specjalna M8 / special nut M8
6	4	0050.00.00.08	szpilka gięta $\varnothing$ 12 x 310
7	1	0050.00.00.XX	siatka bramki (opcjonalnie) / Goal net (optional)
8	2	0050.00.02.00	Narożnik "owal" / angle bracket
9	2	0050.00.03.00	zastrzał / strut
10	1	0050.00.04.00	zawias górny lewy / top left hinge
11	1	0050.00.05.00	zawias górny prawy / top right hinge
12	1	0128.01.00.01	śtupek lewy / left goal post
13	1	0128.01.00.02	śtupek prawy / right goal post
14	1	0128.01.00.03	poprzeczka / crossbar
15	2	0128.01.00.04	pałk boczny / side bar
16	1	0128.01.01.00	poprzeczka dolna / lower crossbar
17	2	DIN 125 - M8	Podkładka M8
18	6	DIN 125 - M10	Podkładka M10
19	14	DIN 912 - M8 X 16	Śruba M8x16 łeb walec imbus
20	16	DIN 7991 - M8 X 20	Wkręt M8x20 stożek imbus
21	2	DIN 7991 - M10 X 60	Wkręt M10x60 stożek imbus
22	4	DIN EN 24014 - M10 X 60	Śruba M10 X 60 łeb 6kąt niepełny gwint
23	2	DIN EN 24017 - M8 X 20	Śruba M8 X 20 łeb 6-kątny
24	2	DIN EN 24032 - M8	Nakrętka M8
25	4	DIN EN 24032 - M10	Nakrętka M10



Wyrób / Nazwa

# Bramka do piłki nożnej 3x1,55 (przenośna) football goal 3x1,55 (portable)



Skala główna:  
1:10  
lub rys. poglądowy

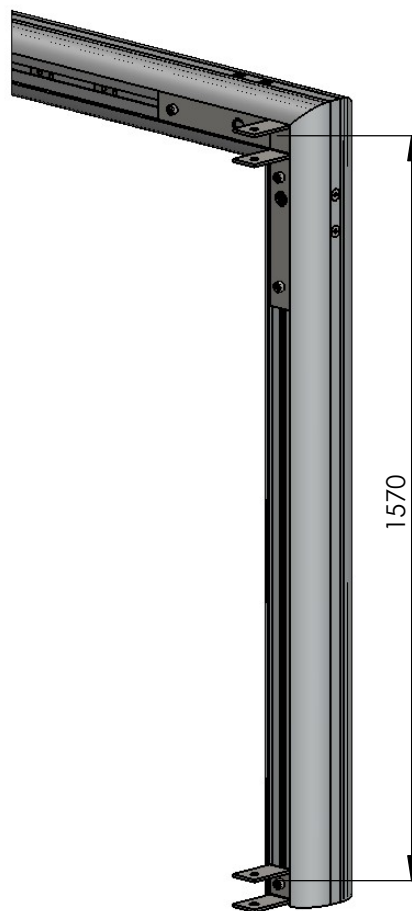
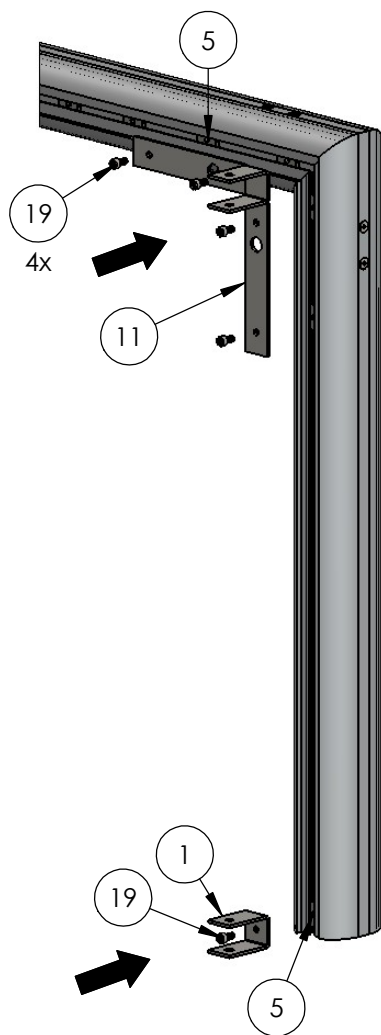
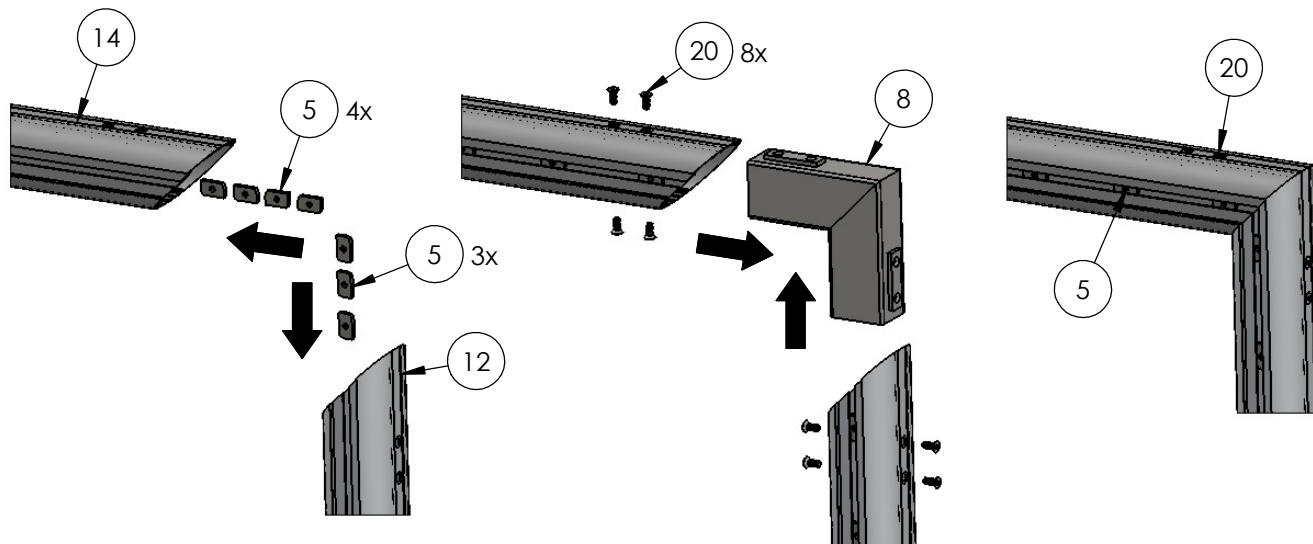
Format:  
A4

Arkusz:  
1/5

Opracował: Andrzej Biały  
Data: 26.06.2025

Nr wyrobu: 0128 / BPNZAK-P  
Nr dok.: 0128.01.00.00

Schemat prezentuje jedną stronę bramki, dla drugiej strony postępować analogicznie.  
The diagram shows one side of the gate; proceed in the same way for the other side.



Wyrób / Nazwa

# Bramka do piłki nożnej 3x1,55 (przenośna) football goal 3x1,55 (portable)



Skala główna:  
1:10  
lub rys. poglądowy

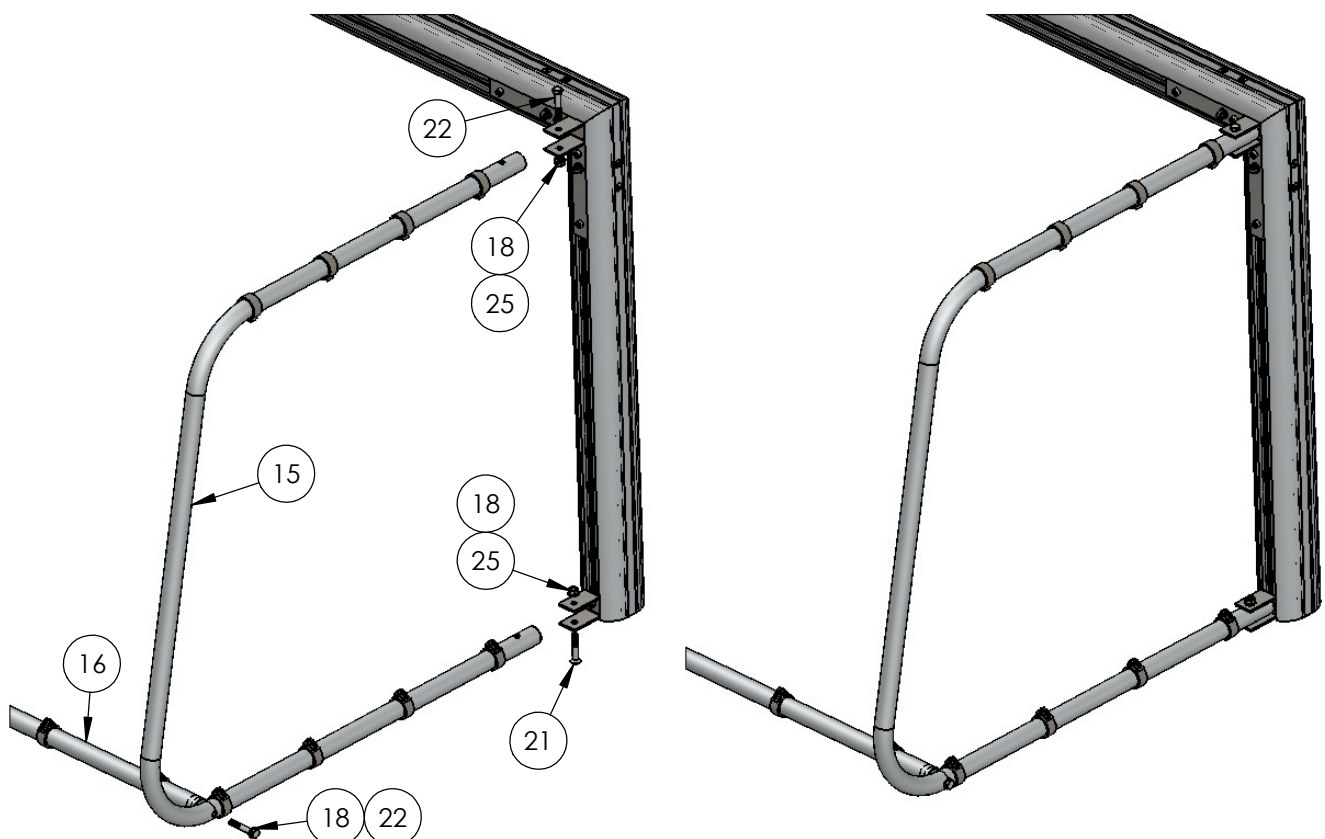
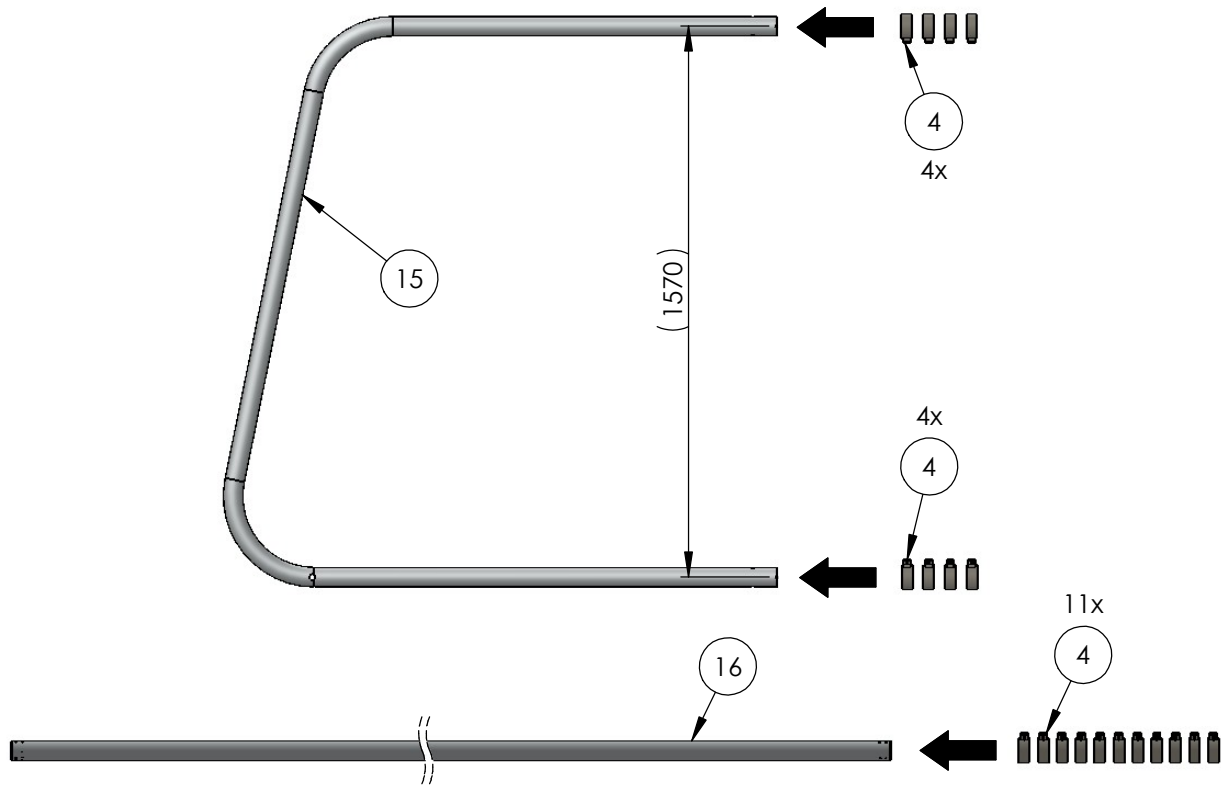
Format:  
A4

Arkusz:  
2/5

Opracował: Andrzej Biały  
Data: 26.06.2025

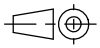
Nr wyrobu: 0128 / BPNZAK-P  
Nr dok.: 0128.01.00.00

Schemat prezentuje jedną stronę bramki, dla drugiej strony postępować analogicznie.  
The diagram shows one side of the gate; proceed in the same way for the other side.



# Bramka do piłki nożnej 3x1,55 (przenośna) football goal 3x1,55 (portable)

ANTON Sebastian Chmielewski Sp. k.  
ul.Ciepłownicza 9, 58-200 Dzierżoniów  
NIP 882 214 31 32 REGON 524351432  
tel. 665 558 955  
handel@wyposazeniessportowe.com.pl



Skala główna:  
1:10  
lub rys. poglądowy

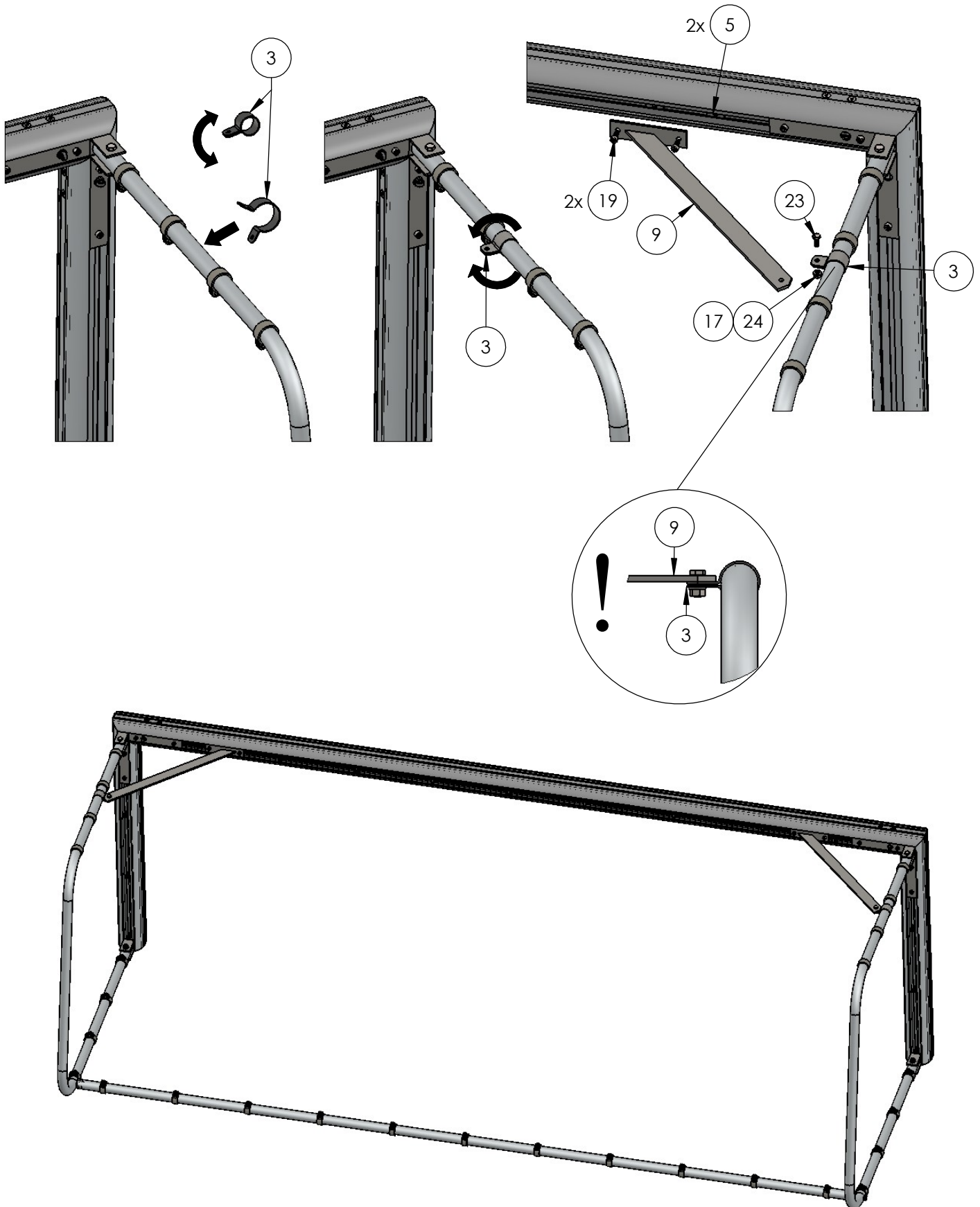
Format:  
A4

Arkusz:  
3/5

Opracował: Andrzej Biały  
Data: 26.06.2025

Nr wyrobu: 0128 / BPNZAK-P  
Nr dok.: 0128.01.00.00

Schemat prezentuje jedną stronę bramki, dla drugiej strony postępować analogicznie.  
The diagram shows one side of the gate; proceed in the same way for the other side.



**Bramka do piłki nożnej 3x1,55 (przenośna)**  
**football goal 3x1,55 (portable)**



Skala główna:  
1:10  
lub rys. poglądowy

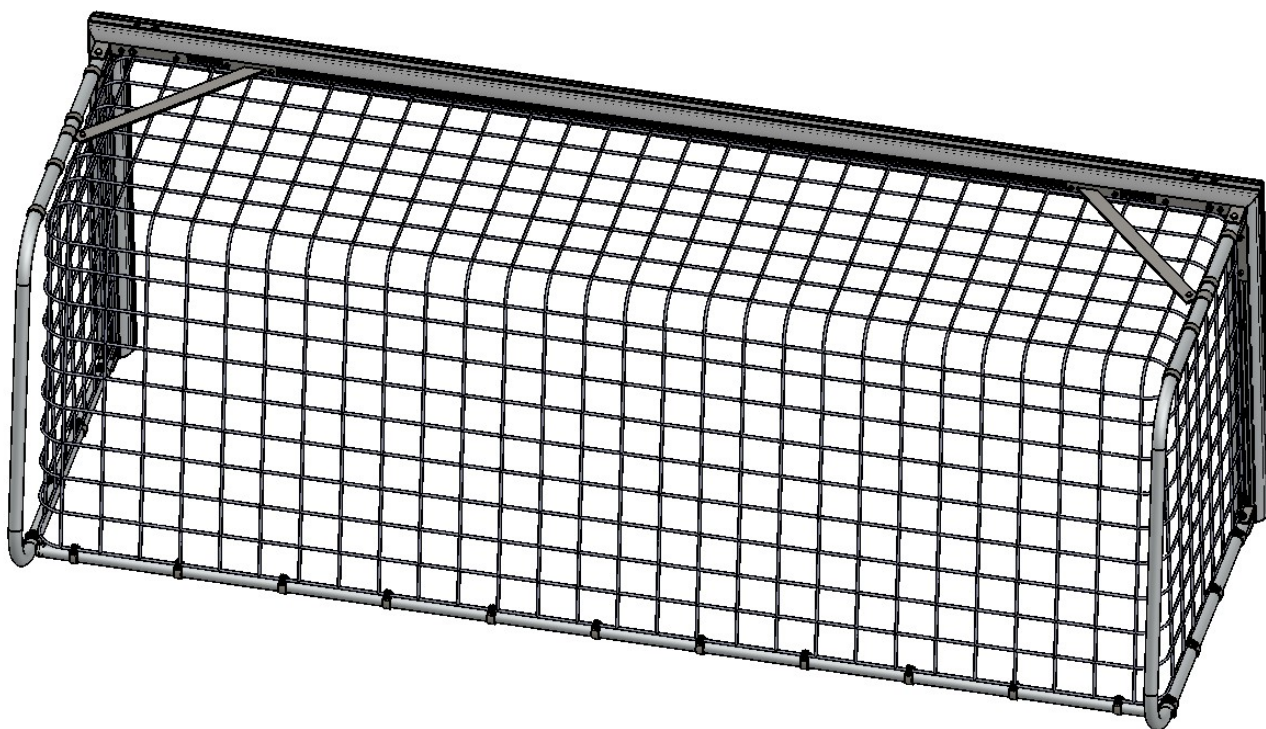
Format:  
A4

Arkusz:  
4/5

Opracował: Andrzej Biały  
Data: 26.06.2025

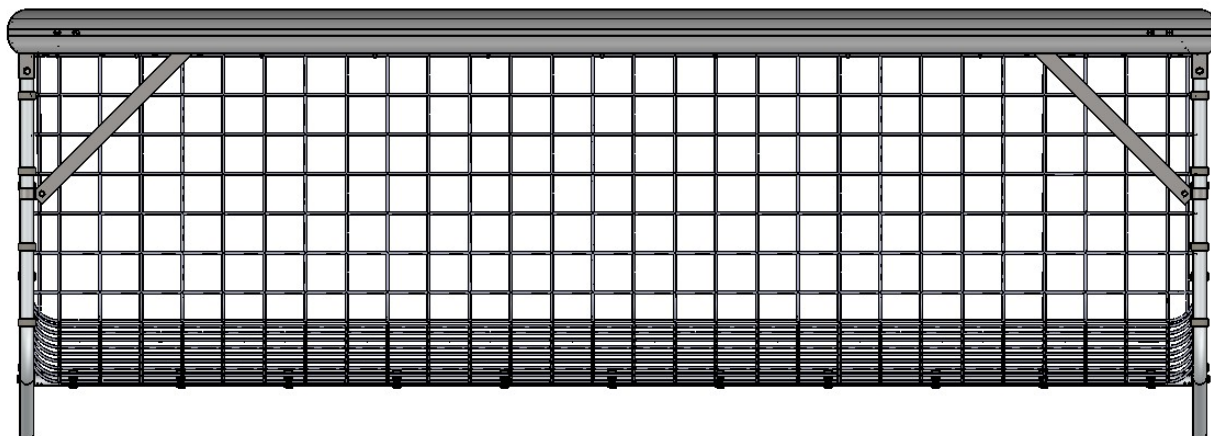
Nr wyrobu: 0128 / BPNZAK-P  
Nr dok.: 0128.01.00.00

Schemat prezentuje jedną stronę bramki, dla drugiej strony postępować analogicznie.  
The diagram shows one side of the gate; proceed in the same way for the other side.

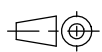


Siatka jest naciągnięta i zamocowana wewnątrz bramki, umiarkowanie luźna.  
(Ilustracja przedstawia schematyczny widok siatki).

The net is stretched and fixed inside the goal, moderately loose.  
(The illustration shows a schematic view of the grid).



**Bramka do piłki nożnej 3x1,55 (przenośna)  
football goal 3x1,55 (portable)**



Skala główna:  
1:10  
lub rys. poglądowy

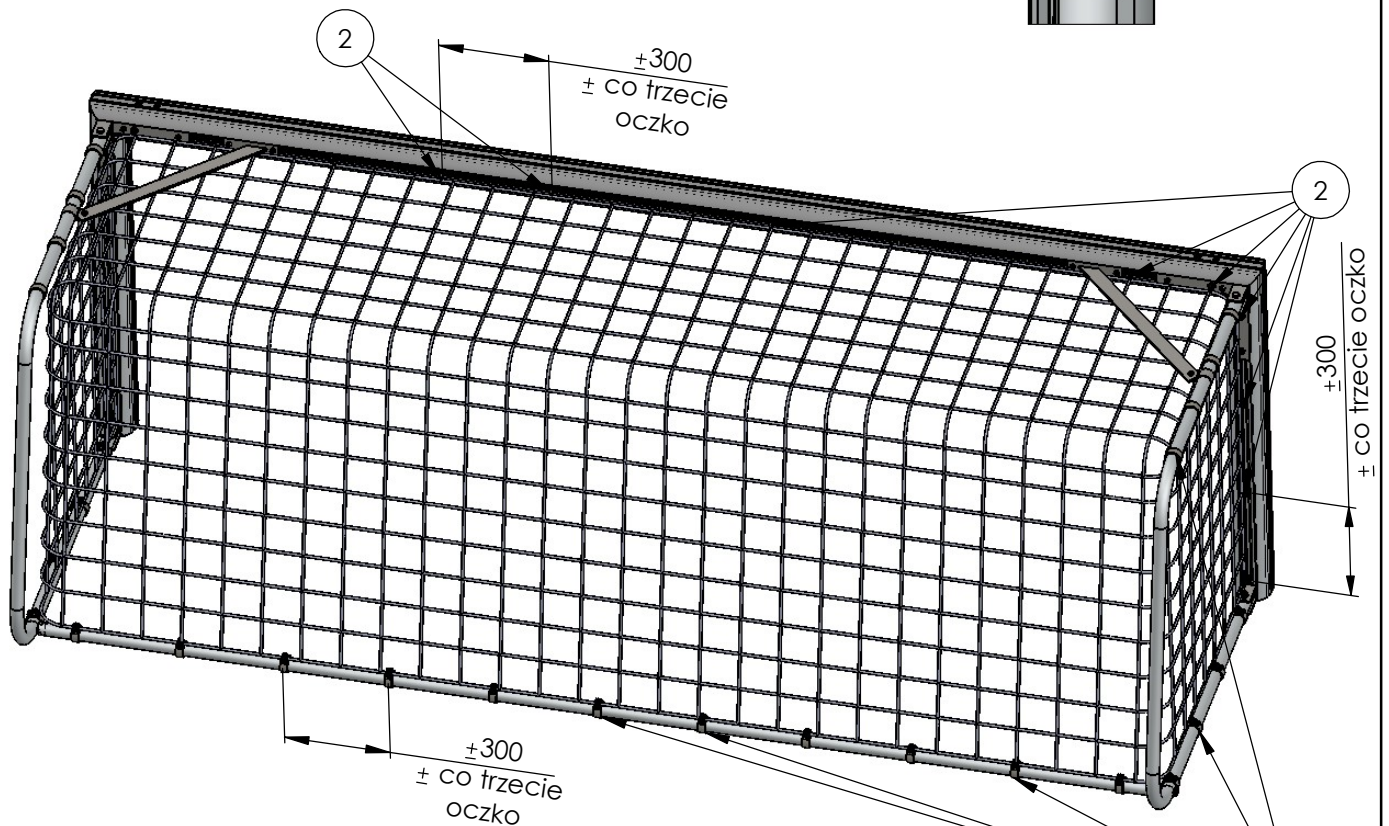
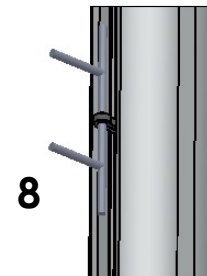
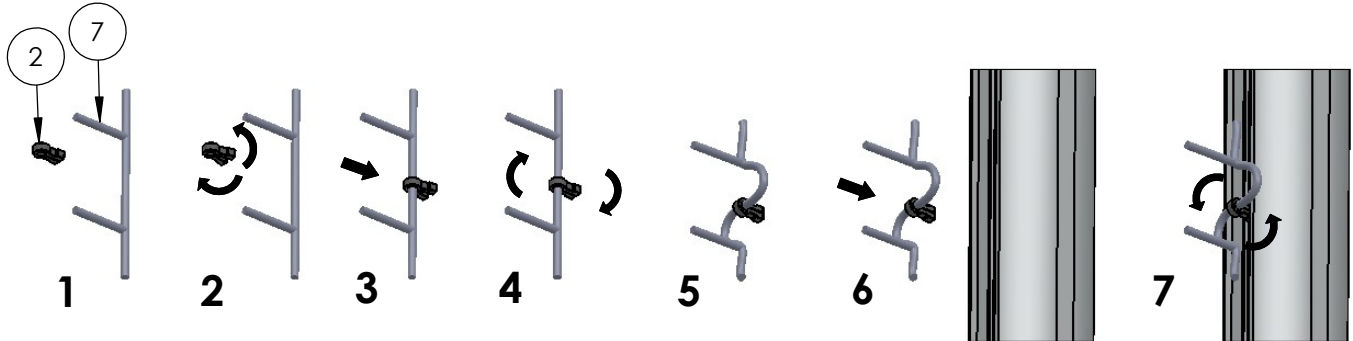
Format:  
A4

Arkusz:  
5/5

Opracował: Andrzej Biały  
Data: 26.06.2025

Nr wyrobu: 0128 / BPNZAK-P  
Nr dok.: 0128.01.00.00

Schemat prezentuje jedną stronę bramki, dla drugiej strony postępować analogicznie.  
The diagram shows one side of the gate; proceed in the same way for the other side.



Siatkę mocować równomiernie, ( co trzecie oczko).  
Siatka jest naciągnięta i zamocowana wewnątrz bramki, umiarkowanie luźna.  
(Ilustracja przedstawia schematyczny widok siatki).  
Attach the mesh evenly (+/- every third grid).  
The net is stretched and fixed inside the goal, moderately loose.  
(The illustration shows a schematic view of the grid).