

Bramka do piłki nożnej 3x1.55 (stacjonarna)
3x1.55 football goal (stationary)



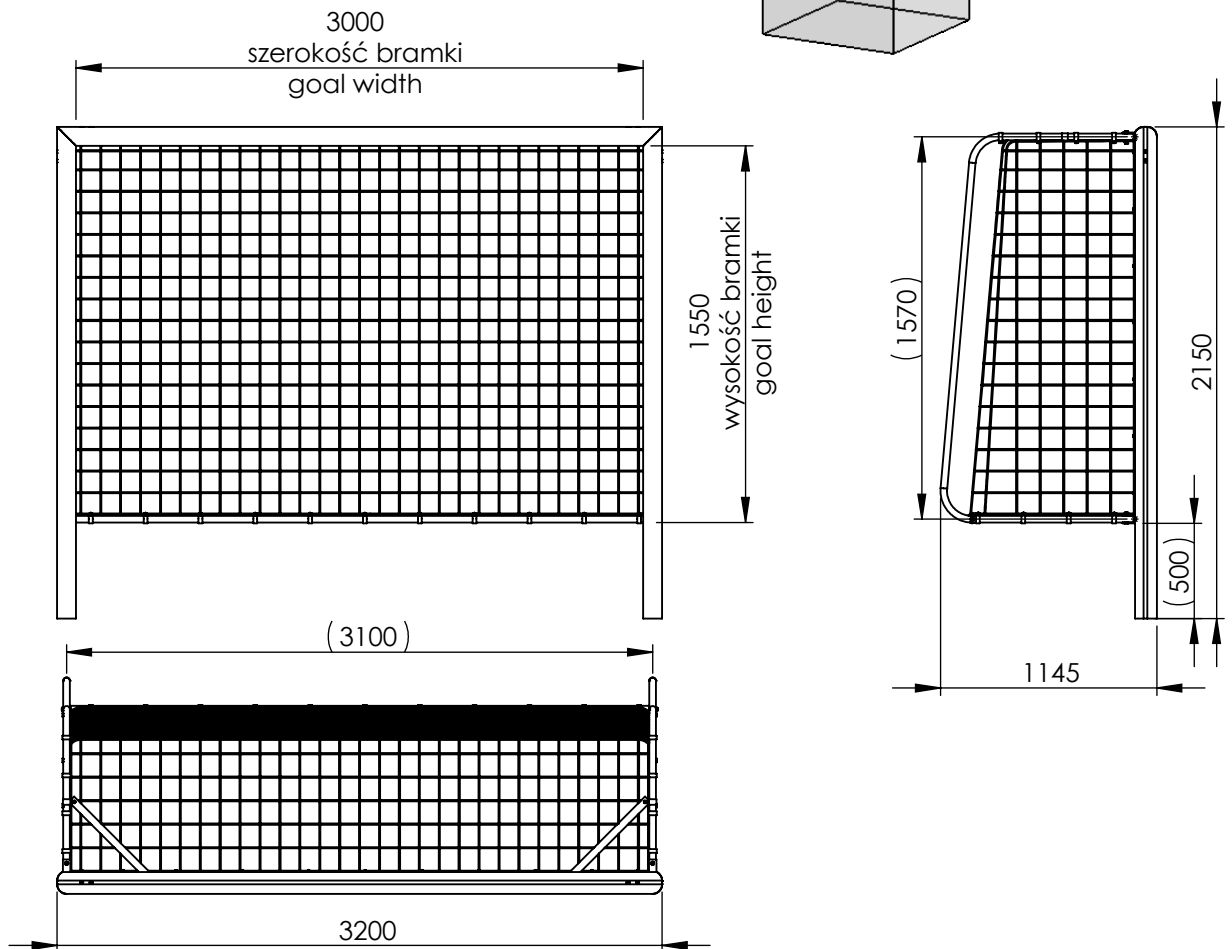
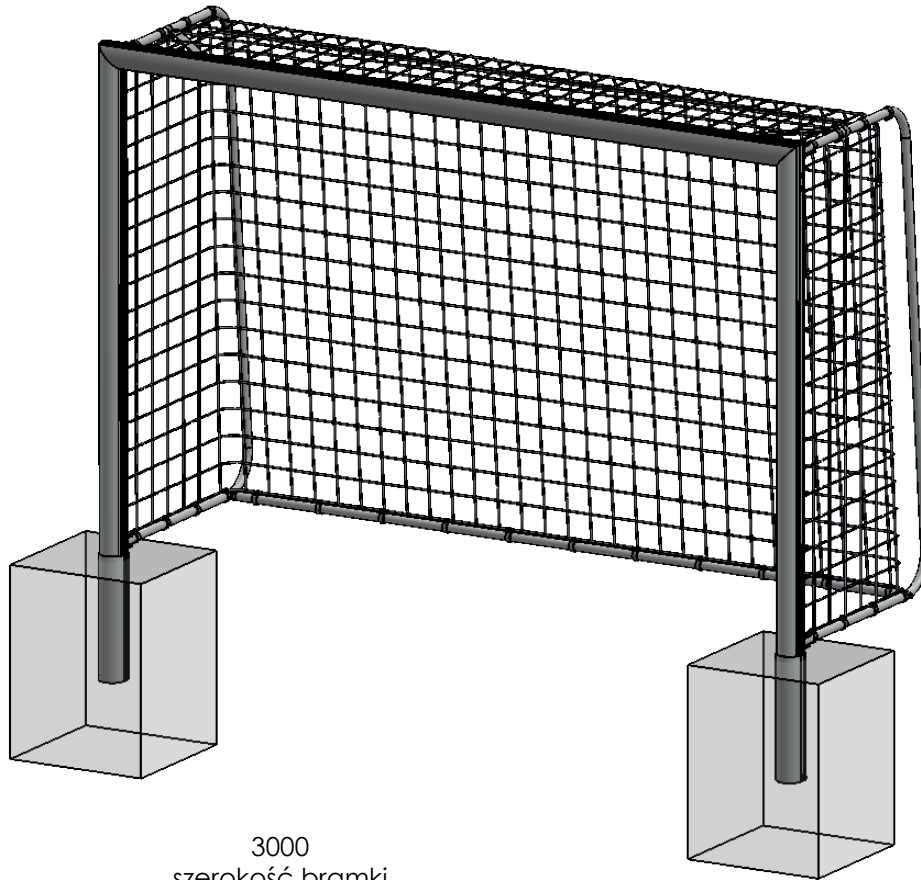
Skala główna:
1:30
lub rys. poglądowy

Format:
A4

Arkusz:
1/2

Opracował: Andrzej Biały
Data: 26.06.2025

Nr wyrobu: 0129 / BPNZAK-W
Nr dok.: 0129.01.00.00



**Bramka do piłki nożnej 3x1.55 (stacjonarna)
3x1.55 football goal (stationary)**



Skala główna: 1:5
lub rys. poglądowy

Format: A4

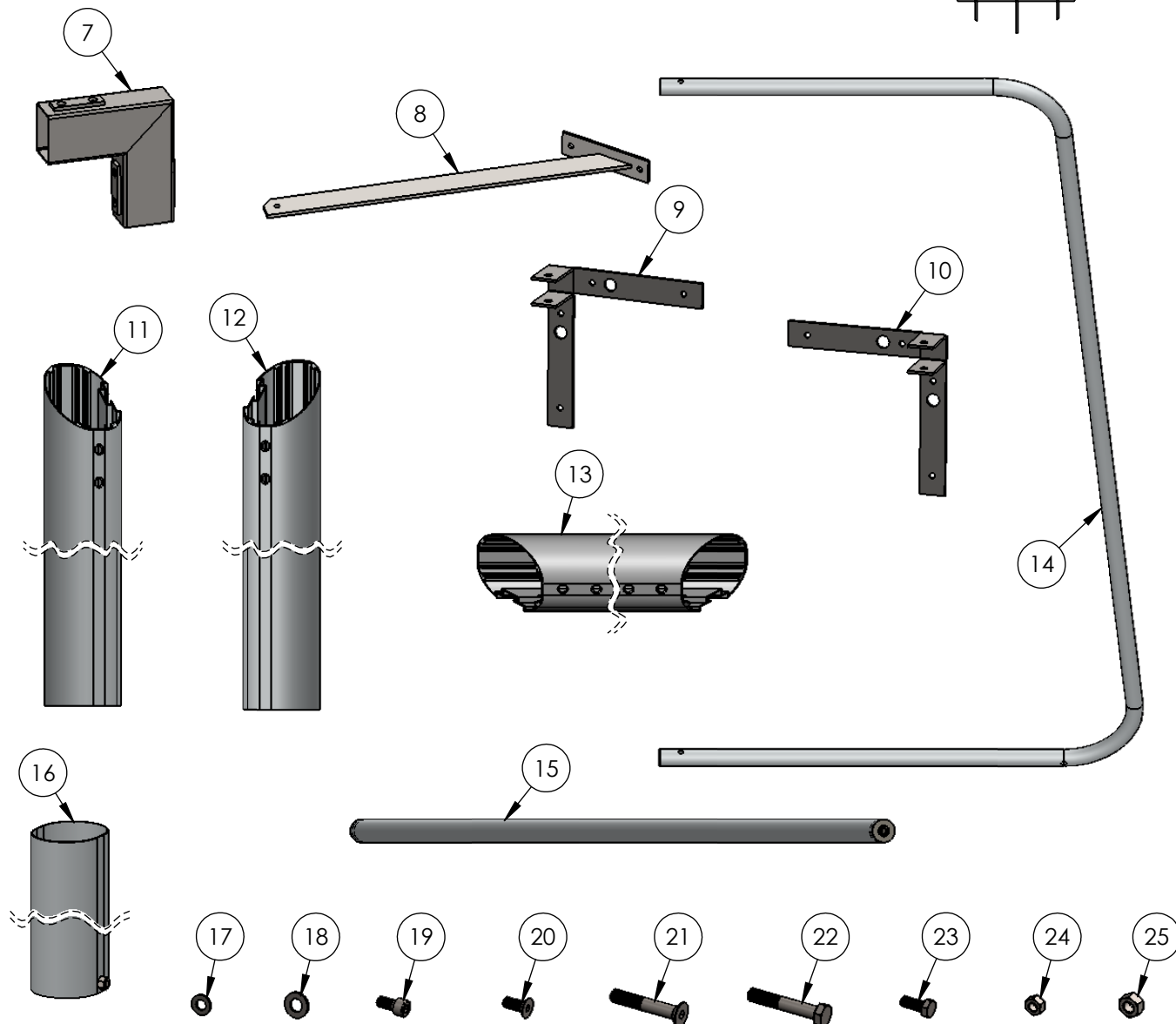
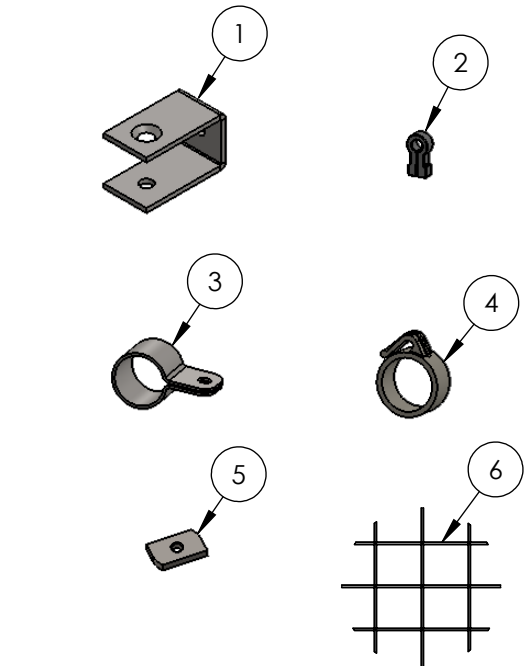
Arkusz: 2/2

Opracował: Andrzej Biały
Data: 26.06.2025

Nr wyrobu: 0129 / BPNZAK-W
Nr dok.: 0129.01.00.00

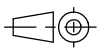
SPIS CZĘŚCI

lp.	ilość	nr części:	nazwa części:
1	2	0050.00.00.01	zawias dolny / bottom hinge
2	26	0050.00.00.02	omega / omega
3	2	0050.00.00.03	obejma / clamp
4	27	0050.00.00.04	zaczep siatki / net hook
5	14	0050.00.00.05	nakrętka specjalna M8 / special nut M8
6	1	0050.00.00.XX	siatka bramki (opcjonalnie) / Goal net (optional)
7	2	0050.00.02.00	Naróżnik "owal" / angle bracket
8	2	0050.00.03.00	zastrzał / słupek
9	1	0050.00.04.00	zawias górny lewy / top left hinge
10	1	0050.00.05.00	zawias górny prawy / top right hinge
11	1	0129.01.00.01	śtupek lewy / left goal post
12	1	0129.01.00.02	śtupek prawy / right goal post
13	1	0129.01.00.03	poprzeczka / crossbar
14	2	0129.01.00.04	pałk boczny / side bar
15	1	0129.01.01.00	poprzeczka dolna / lower crossbar
16	2	0129.02.00.00	wpusł kpl. / morfise set
17	2	DIN 125 - M8	Podkładka M8
18	6	DIN 125 - M10	Podkładka M10
19	14	DIN 912 - M8 X 16	Śruba M8x16 łeb walec imbus
20	16	DIN 7991 - M8 X 20	Wkręt M8x20 stożek imbus
21	2	DIN 7991 - M10 X 60	Wkręt M10x60 stożek imbus
22	4	DIN EN 24014 - M10 X 60	Śruba M10 X 60 łeb 6kąt niepełny gwint
23	2	DIN EN 24017 - M8 X 20	Śruba M8 X 20 łeb 6-kątny
24	2	DIN EN 24032 - M8	Nakrętka M8
25	4	DIN EN 24032 - M10	Nakrętka M10



Bramka do piłki nożnej 3x1.55 (stacjonarna) football goal 3x1.55 (stationary)

ANTON Sebastian Chmielewski Sp. k.
ul. Ciepłownicza 9, 58-200 Dzierżoniów
NIP 882 214 31 32 REGON 524351432
tel. 665 558 955
handel@wyposazenesportowe.com.pl



Skala główna:
1:10
lub rys. poglądowy

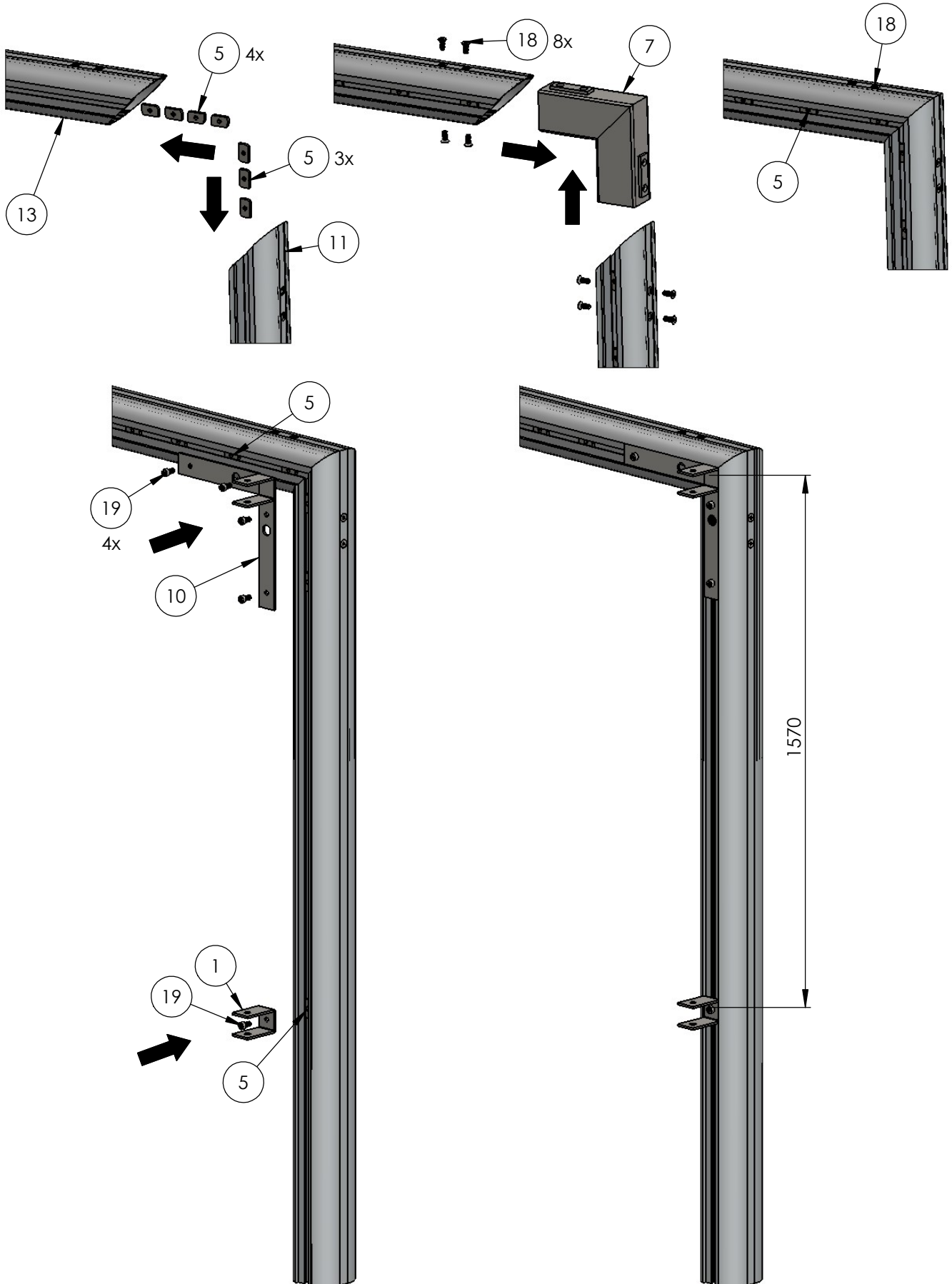
Format:
A4

Arkusz:
1/5

Opracował: Andrzej Biały
Data: 26.06.2025

Nr wyrobu: 0129 / BPNZAK-W
Nr dok.: 0129.01.00.00

Schemat prezentuje jedną stronę bramki, dla drugiej strony postępować analogicznie.
The diagram shows one side of the gate; proceed in the same way for the other side.



Bramka do piłki nożnej 3x1.55 (stacjonarna) football goal 3x1.55 (stationary)



Skala główna:
1:10
lub rys. poglądowy

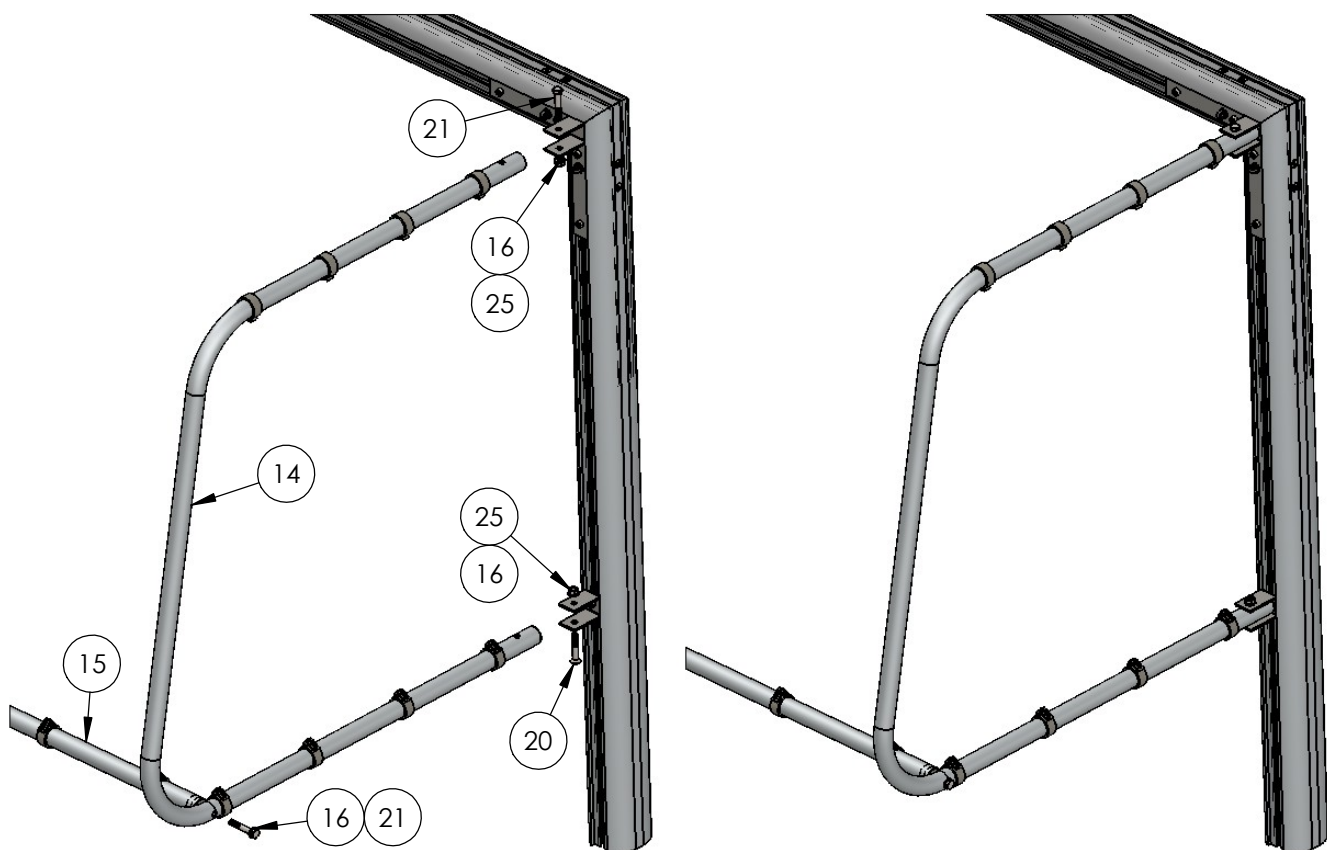
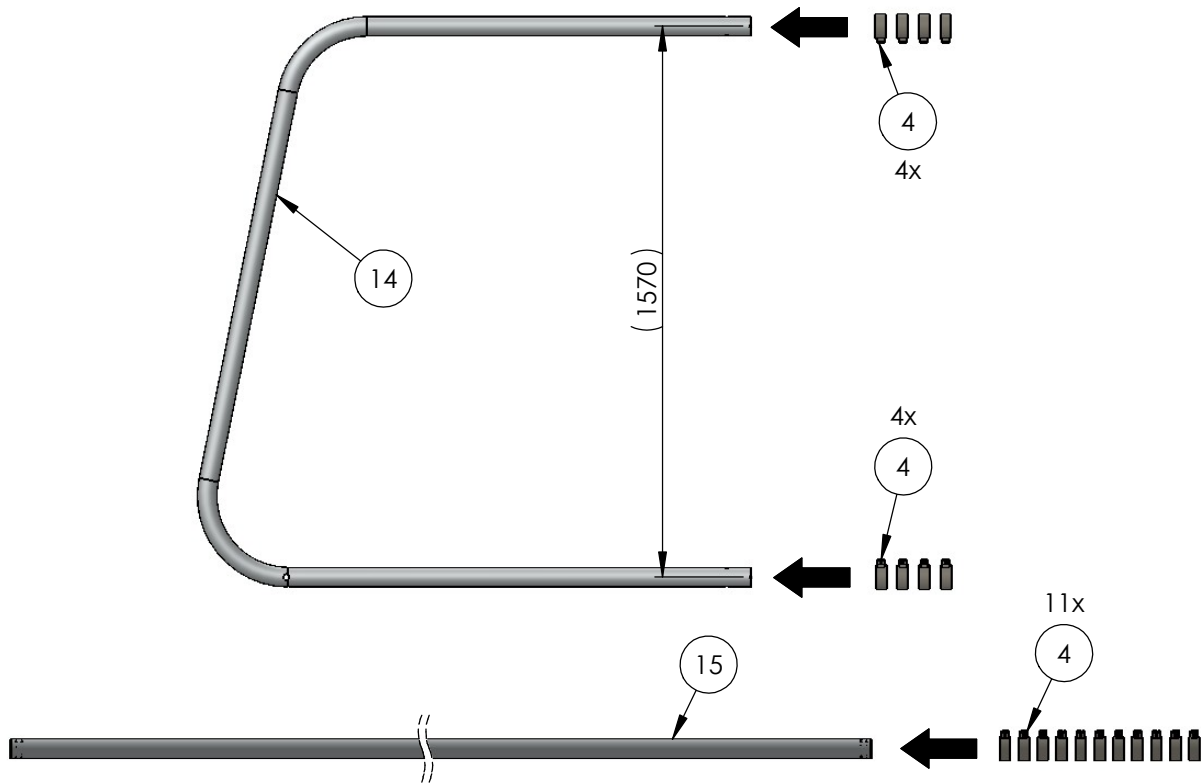
Format:
A4

Arkusz:
2/5

Opracował: Andrzej Biały
Data: 26.06.2025

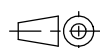
Nr wyrobu: 0129 / BPNZAK-W
Nr dok.: 0129.01.00.00

Schemat prezentuje jedną stronę bramki, dla drugiej strony postępować analogicznie.
The diagram shows one side of the gate; proceed in the same way for the other side.



Wyrób / Nazwa

Bramka do piłki nożnej 3x1.55 (stacjonarna) football goal 3x1.55 (stationary)



Skala główna:
1:10
lub rys. poglądowy

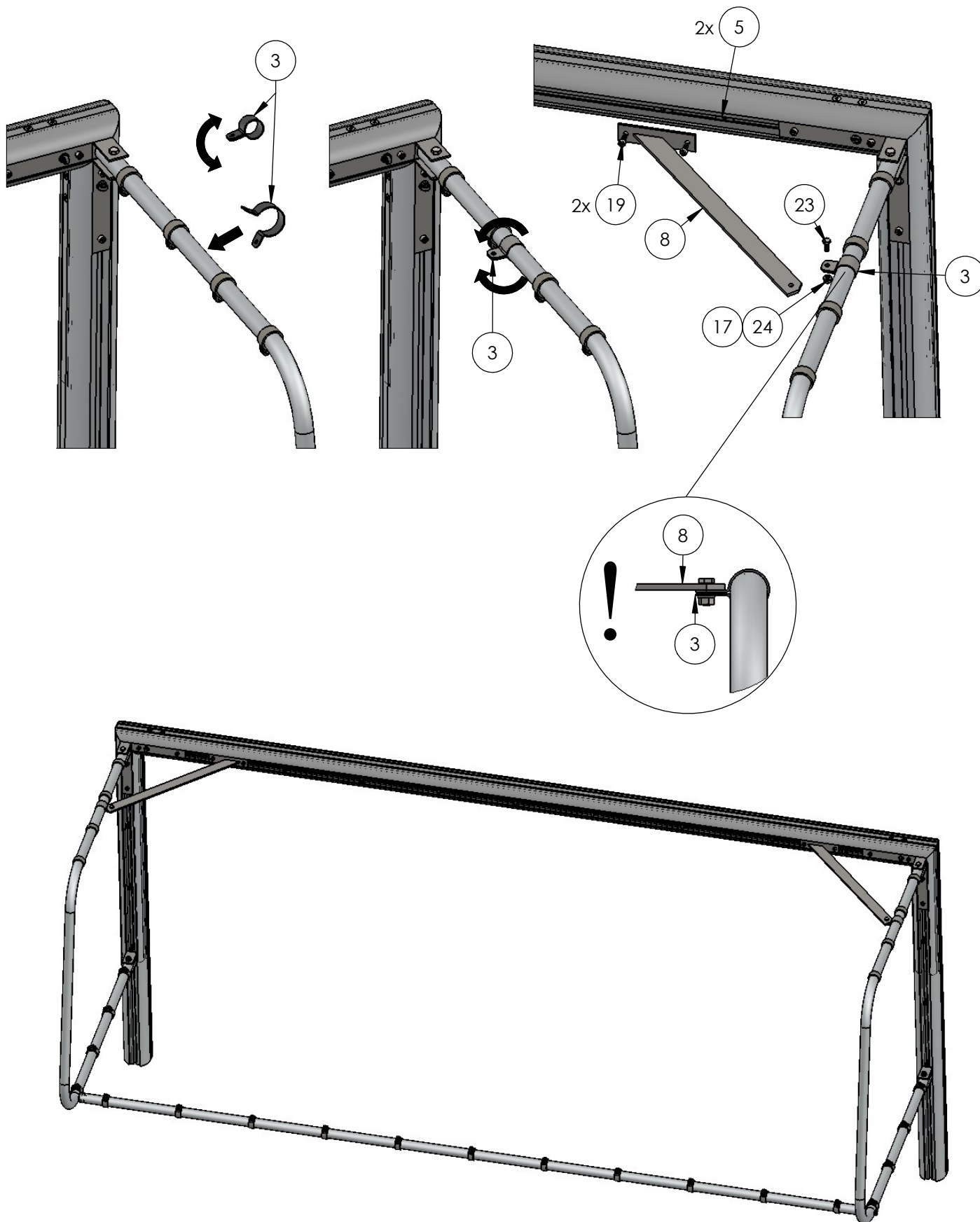
Format:
A4

Arkusz:
3/5

Opracował: Andrzej Biały
Data: 26.06.2025

Nr wyrobu: 0129 / BPNZAK-W
Nr dok.: 0129.01.00.00

Schemat prezentuje jedną stronę bramki, dla drugiej strony postępować analogicznie.
The diagram shows one side of the gate; proceed in the same way for the other side.



**Bramka do piłki nożnej 3x1.55
(stacjonarna) football goal 3x1.55
(stationary)**



ANTON Sebastian Chmielewski Sp. k.
ul. Ciepłownicza 9, 58-200 Dzierżoniów
NIP 882 214 31 32 REGON 524351432
tel. 665 558 955
handel@wyposazeniessportowe.com.pl



Skala główna:
1:10
lub rys. poglądowy

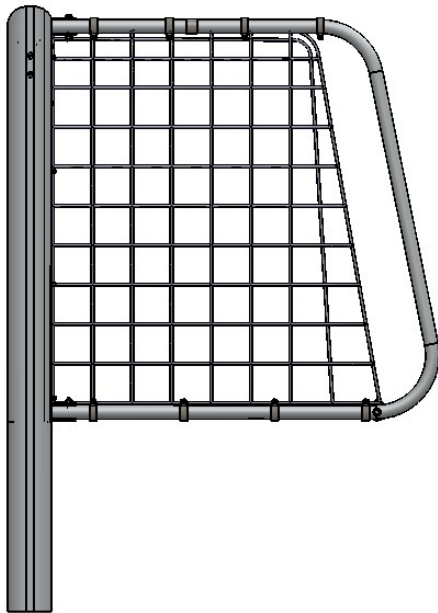
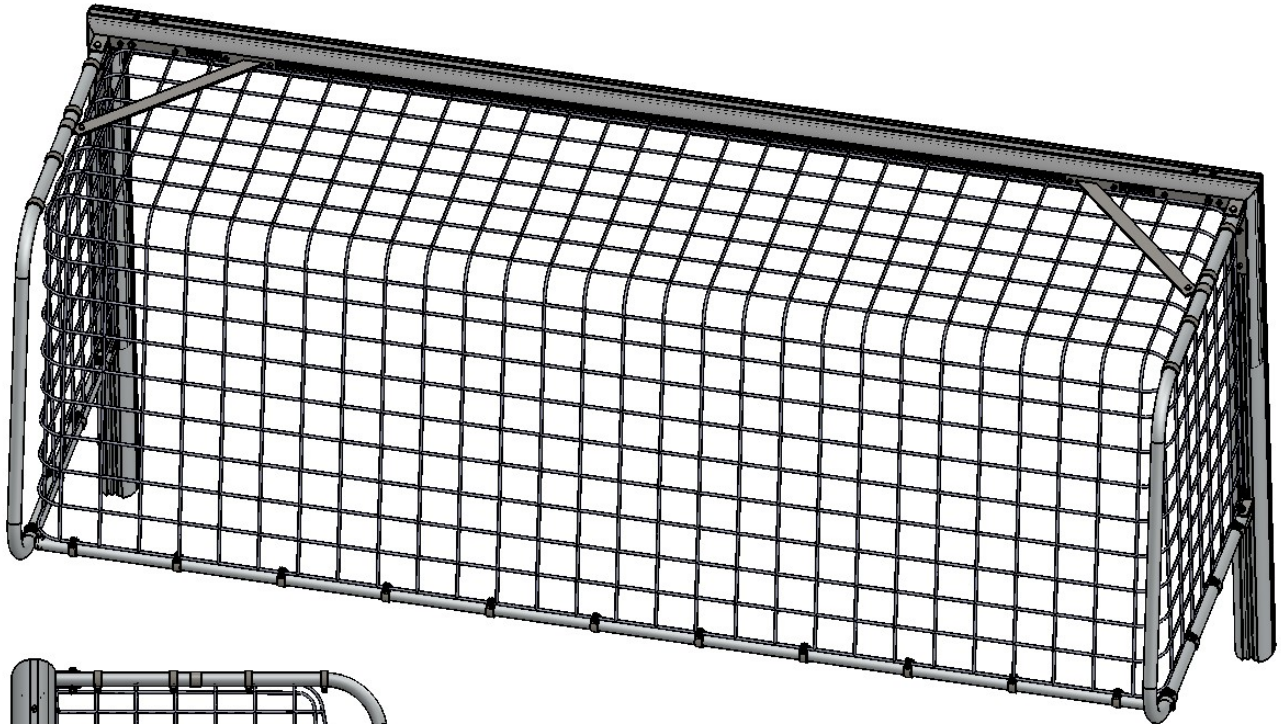
Format:
A4

Arkusz:
4/5

Opracował: Andrzej Biały
Data: 26.06.2025

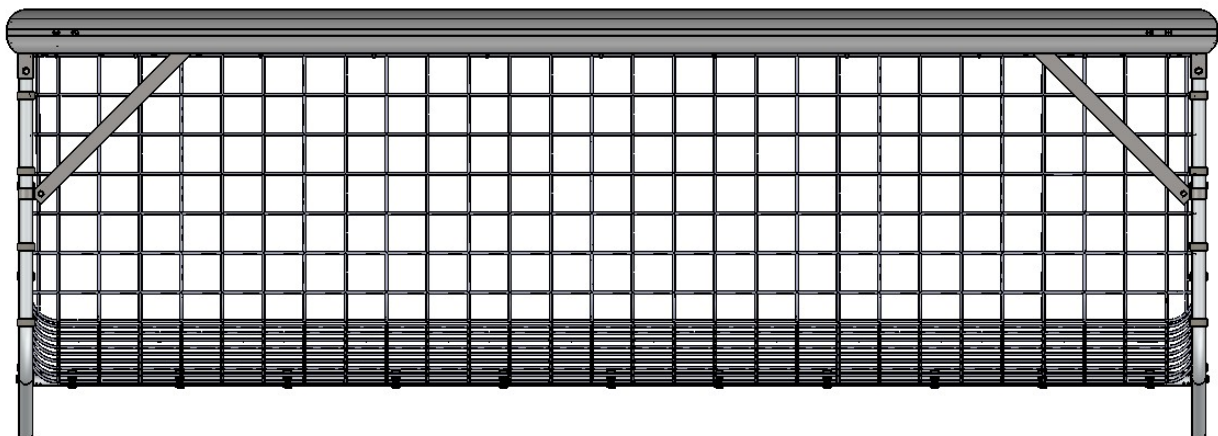
Nr wyrobu: 0129 / BPNZAK-W
Nr dok.: 0129.01.00.00

Schemat prezentuje jedną stronę bramki, dla drugiej strony postępować analogicznie.
The diagram shows one side of the gate; proceed in the same way for the other side.



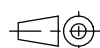
Siatka jest naciągnięta i zamocowana wewnątrz bramki, umiarkowanie luźna.
(Ilustracja przedstawia schematyczny widok siatki).

The net is stretched and fixed inside the goal, moderately loose.
(The illustration shows a schematic view of the grid).



Bramka do piłki nożnej 3x1.55 (stacjonarna) football goal 3x1.55 (stationary)

ANTON Sebastian Chmielewski Sp. k.
ul. Ciepłownicza 9, 58-200 Dzierżoniów
NIP 882 214 31 32 REGON 524351432
tel. 665 558 955
handel@wyposazeniessportowe.com.pl



Skala główna:
1:10
lub rys. poglądowy

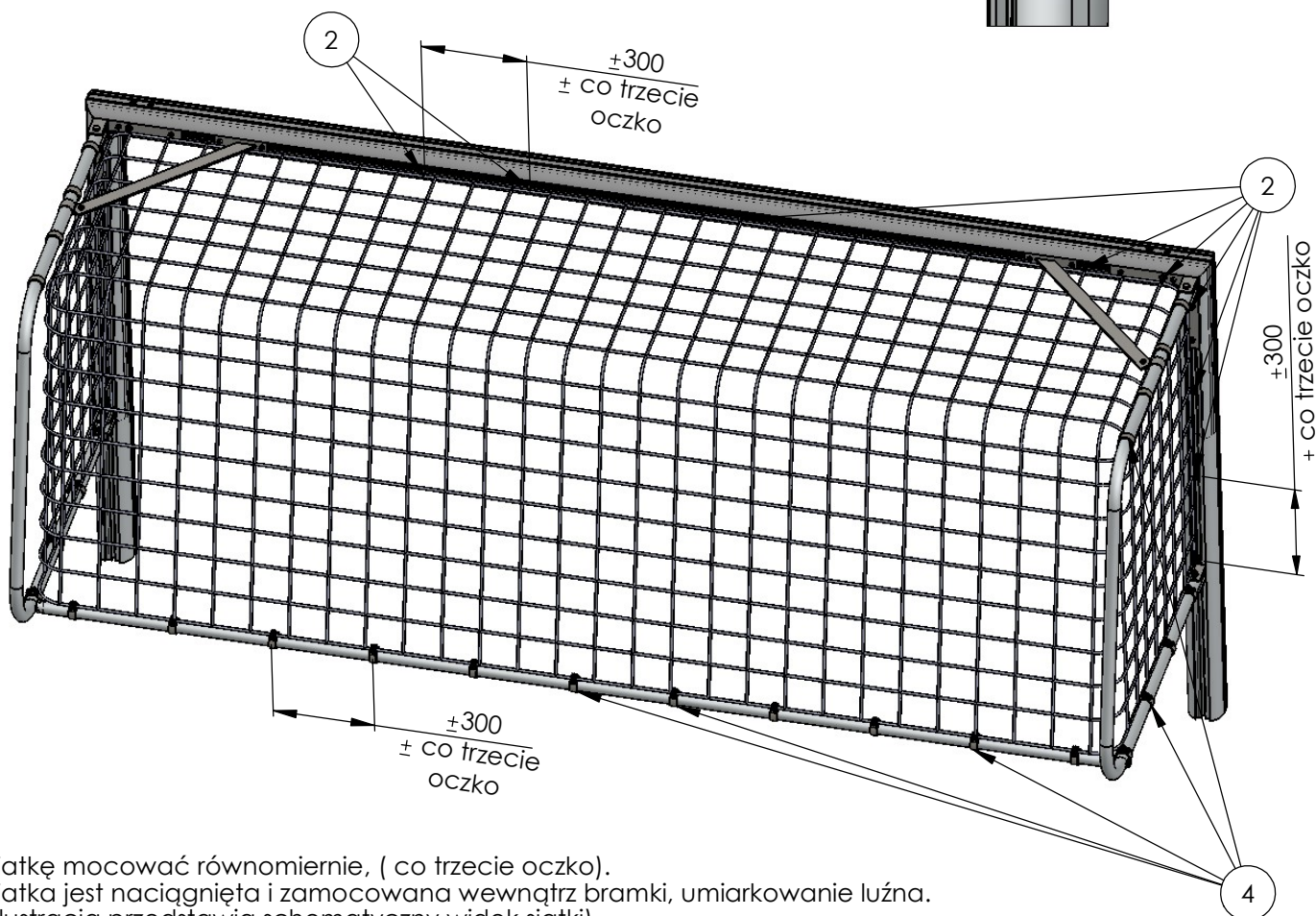
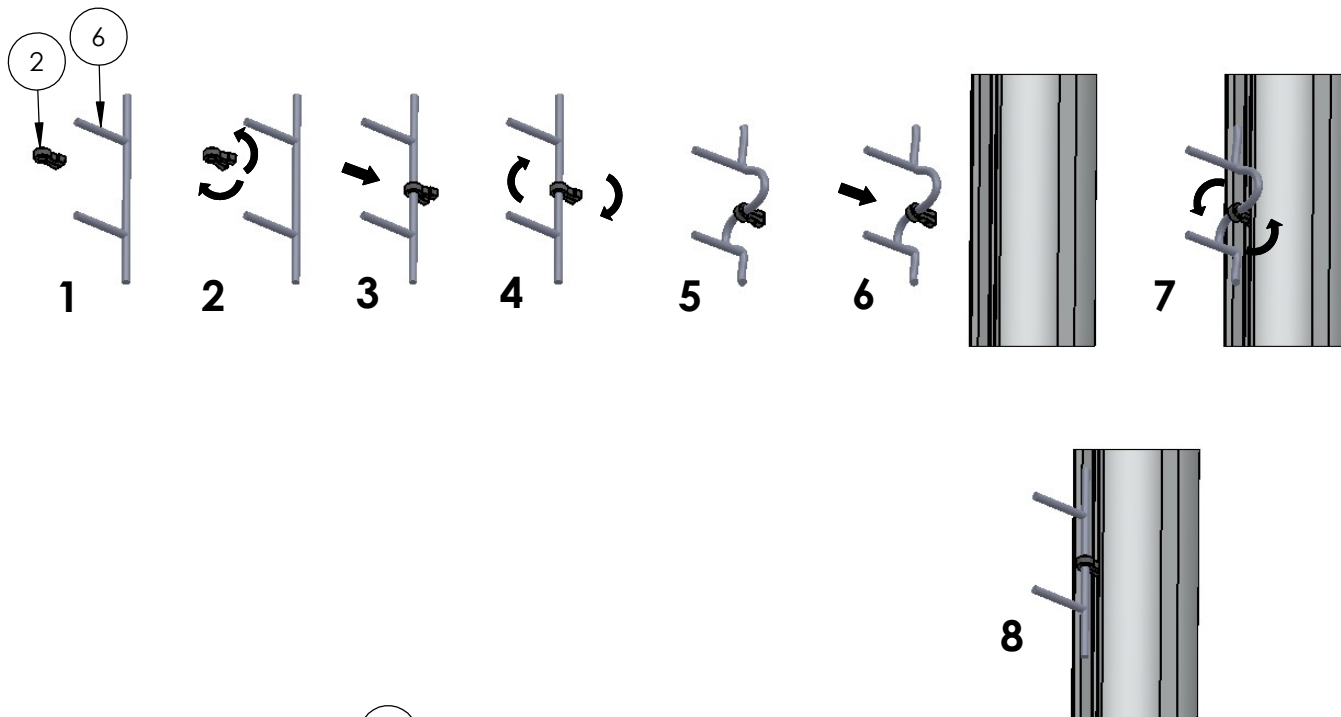
Format:
A4

Arkusz:
5/5

Opracował: Andrzej Biały
Data: 26.06.2025

Nr wyrobu: 0129 / BPNZAK-W
Nr dok.: 0129.01.00.00

Schemat prezentuje jedną stronę bramki, dla drugiej strony postępować analogicznie.
The diagram shows one side of the gate; proceed in the same way for the other side.



Siatkę mocować równomiernie, (co trzecie oczko).
Siatka jest naciągnięta i zamocowana wewnątrz bramki, umiarkowanie luźna.
(Ilustracja przedstawia schematyczny widok siatki).
Attach the mesh evenly (+/- every third grid).
The net is stretched and fixed inside the goal, moderately loose.
(The illustration shows a schematic view of the grid).