

Bramka do piłki ręcznej 3x2 (przenośna) Handball goal 3x2 (portable)



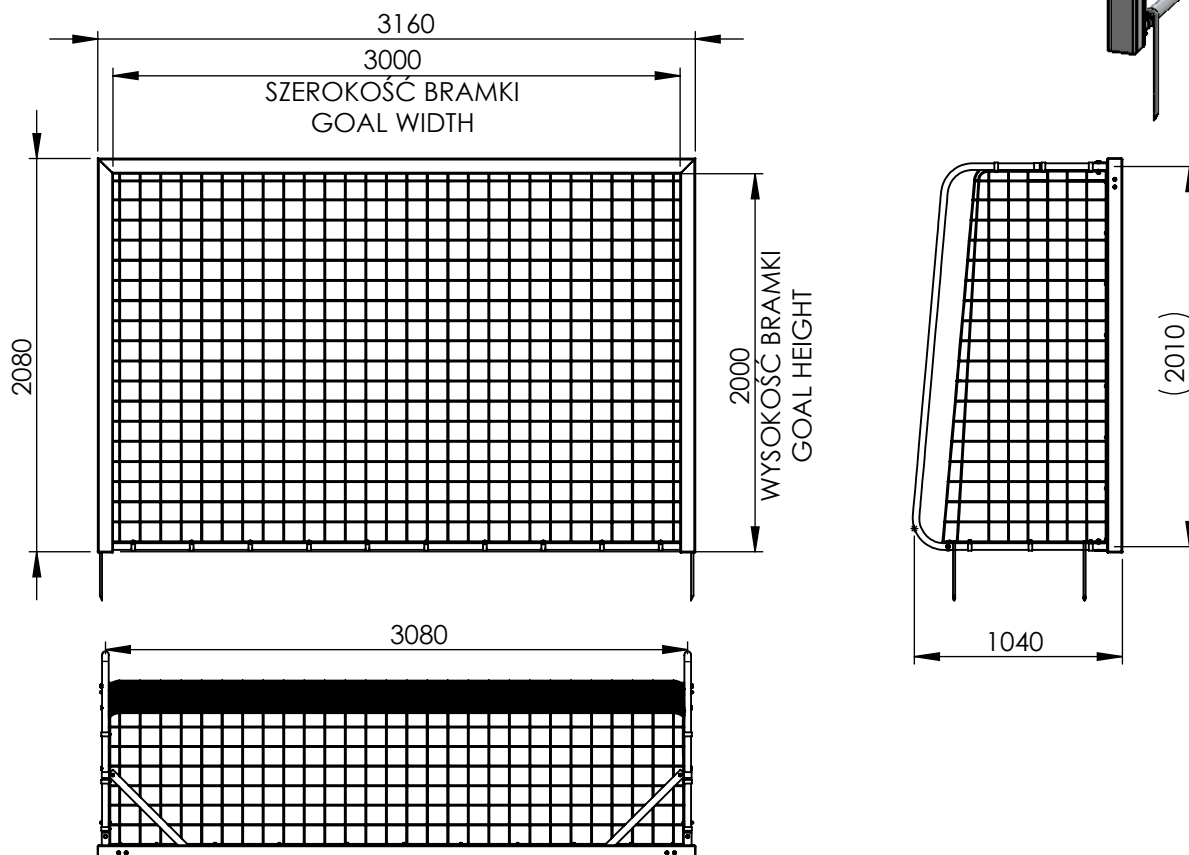
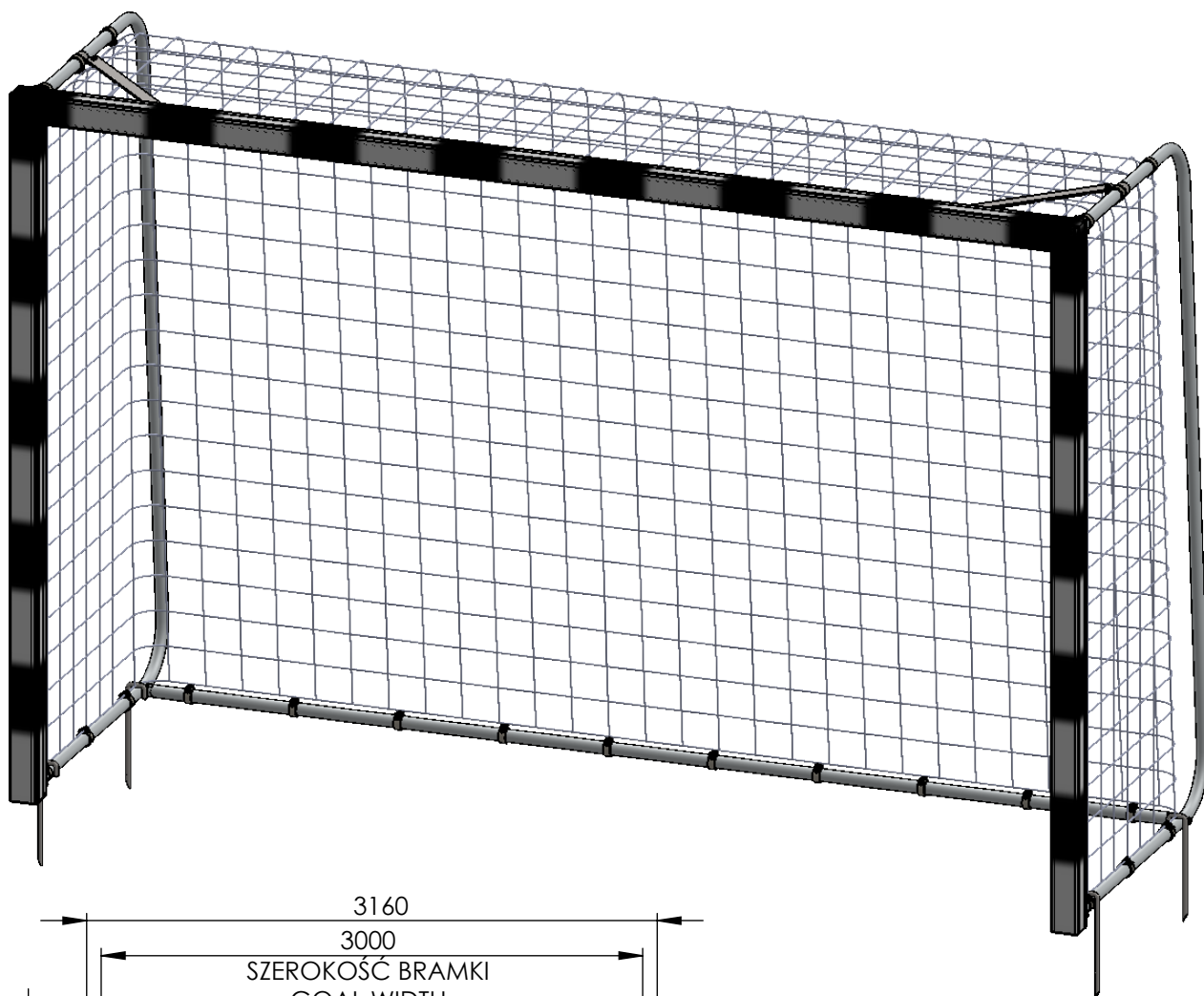
Skala główna:
1:20
lub rys. poglądowy

Format:
A4

Arkusz:
1/2

Opracował: Andrzej Biały
Data: 12.11.2025

Nr wyrobu: 0141 / BPR3-P
Nr dok.: 0141.01.00.00



Wyrób / Nazwa

Bramka do piłki ręcznej 3x2 (przenośna)
Handball goal 3x2 (portable)



Skala główna:
1:10
lub rys. poglądowy

Format:
A4

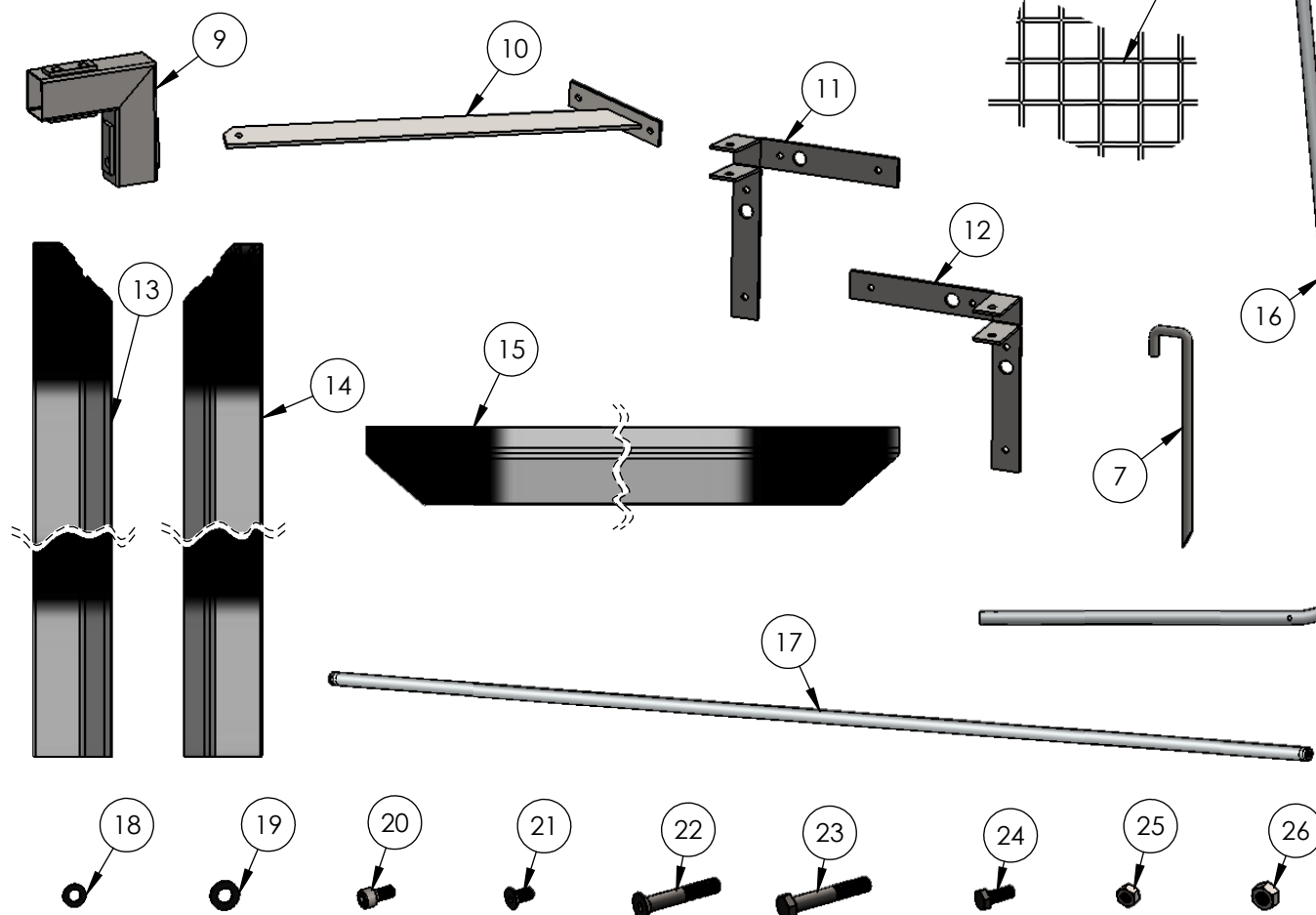
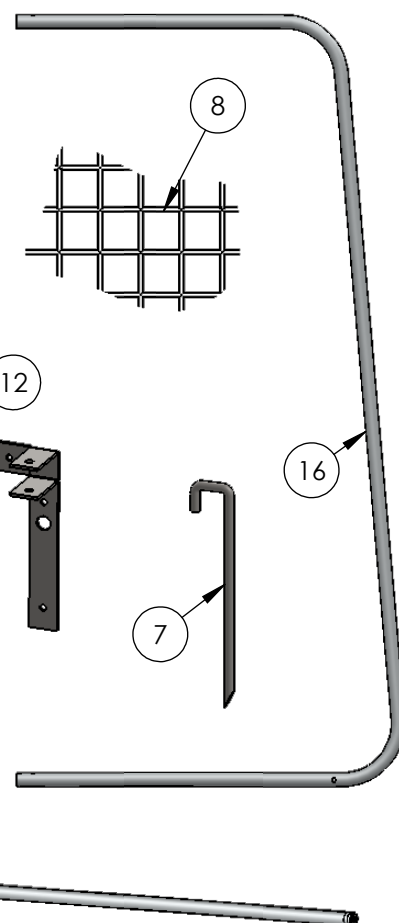
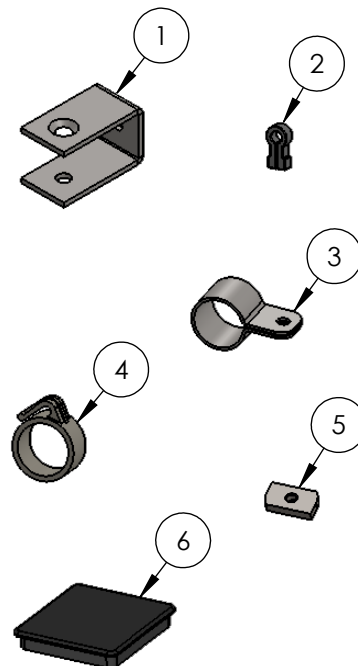
Arkusz:
2/2

Opracował: Andrzej Biały
Data: 12.11.2025

Nr wyrobu: 0141 / BPR3-P
Nr dok.: 0141.01.00.00

SPIS CZĘŚCI / PARTS LIST

lp.	ilość / qty	nr części / part no.	nazwa części / part name
1	2	0050.00.00.01	zawias dolny / bottom hinge
2	27	0050.00.00.02	Omega / omega
3	2	0050.00.00.03	obejma / clamp
4	22	0050.00.00.04	zaczep siatki / net hook
5	14	0050.00.00.05	Nakrętka specjalna M8 / special nut M8
6	2	0050.00.00.07	zaślepka 80x80
7	4	0050.00.00.08	szpilka gięta Φ 12 x 310
8	1	0050.00.00.XX	siatka bramki (opcjonalnie) / Goal net (optional)
9	2	0050.00.01.00	Narożnik "kwadrat" / angle bracket
10	2	0050.00.03.00	zastrzał / strut
11	1	0050.00.04.00	zawias górny lewy / top left hinge
12	1	0050.00.05.00	zawias górny prawy / top right hinge
13	1	0141.01.00.01	słupek lewy / left goal post
14	1	0141.01.00.02	słupek prawy / right goal post
15	1	0141.01.00.03	poprzeczka / crossbar
16	2	0141.01.00.04	pałąk boczny / side bar
17	1	0141.01.01.00	poprzeczka dolna / lower crossbar
18	2	DIN 125 - M8	Podkładka M8 / washer M8
19	6	DIN 125 - M10	Podkładka M10 / washer M10
20	14	DIN 912 - M8 X 16	Śruba M8x16 łeb walec imbus / allen screw M8x16
21	12	DIN 7991 - M8 X 16	Wkręt M8x16 stożek imbus / countersunk screw M8x16
22	2	DIN 7991 - M10 X 60	Wkręt M10x60 stożek imbus / countersunk screw M10x60
23	4	DIN EN 24014 - M10 X 60	Śruba M10 X 60 łeb 6kąt niepełny gwint / hexagon bolt M10x60
24	2	DIN EN 24017 - M8 X 20	Śruba M8 X 20 łeb 6-kątny / hexagon bolt M8x20
25	2	DIN EN 24032 - M8	Nakrętka M8 / nut M8
26	4	DIN EN 24032 - M10	Nakrętka M10 / nut M10



Bramka do piłki ręcznej 3x2 (przenośna)

INSTRUKCJA MONTAŻU / ASSEMBLY INSTRUCTION

ANTON Sebastian Chmielewski Sp. k.
ul. Ciepłownicza 9, 58-200 Dzierżoniów
NIP 882 214 31 32 REGON 524351432
tel. 665 558 955
handel@wyposazenieSPORTowe.com.pl



Skala główna:
1:10
lub rys. poglądowy

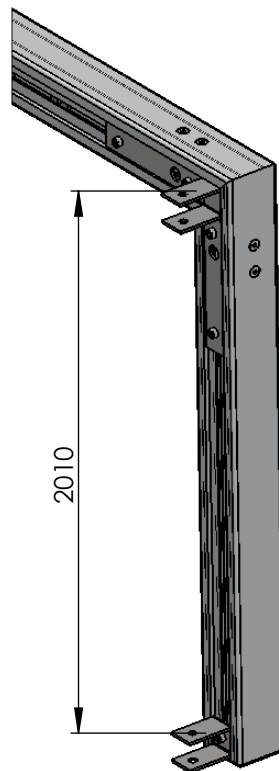
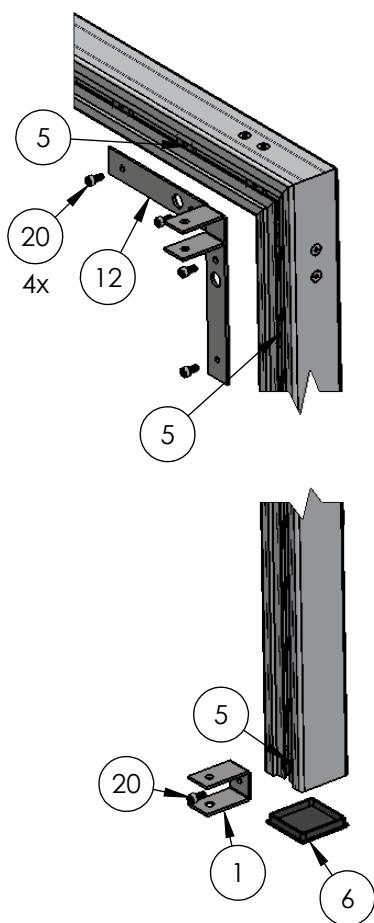
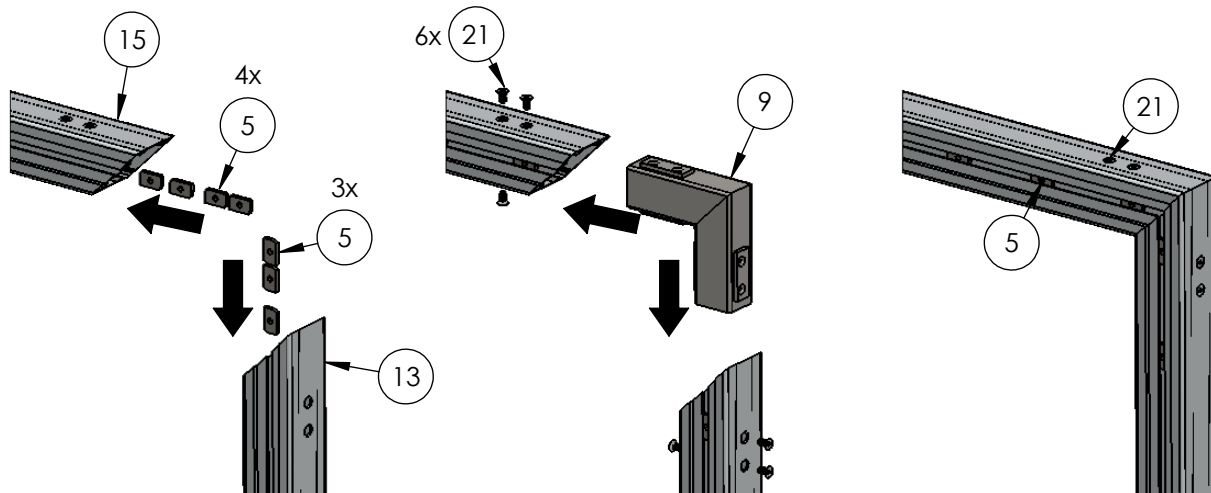
Format:
A4

Arkusz:
1/5

Opracował: Andrzej Biały
Data: 12.11.2025

Nr wyrobu: 0141 / BPR3-P
Nr dok.: 0141.01.00.00

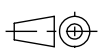
Schemat prezentuje jedną stronę bramki, dla drugiej strony postępować analogicznie. Rysunki poglądowe.
The diagram shows one side of the gate; proceed in the same way for the other side. illustrative drawings



Bramka do piłki ręcznej 3x2 (przenośna)

INSTRUKCJA MONTAŻU / ASSEMBLY INSTRUCTION

ANTON Sebastian Chmielewski Sp. k.
ul. Ciepłownicza 9, 58-200 Dzierżoniów
NIP 882 214 31 32 REGON 524351432
tel. 665 558 955
handel@wyposazeniessportowe.com.pl



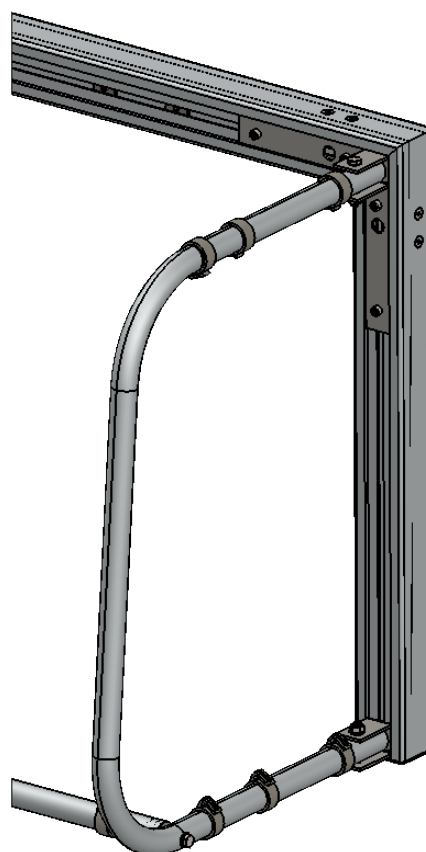
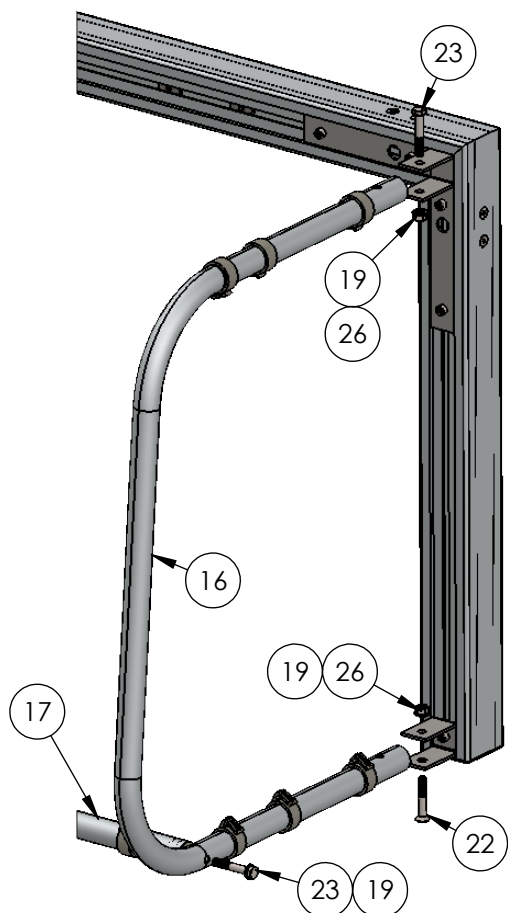
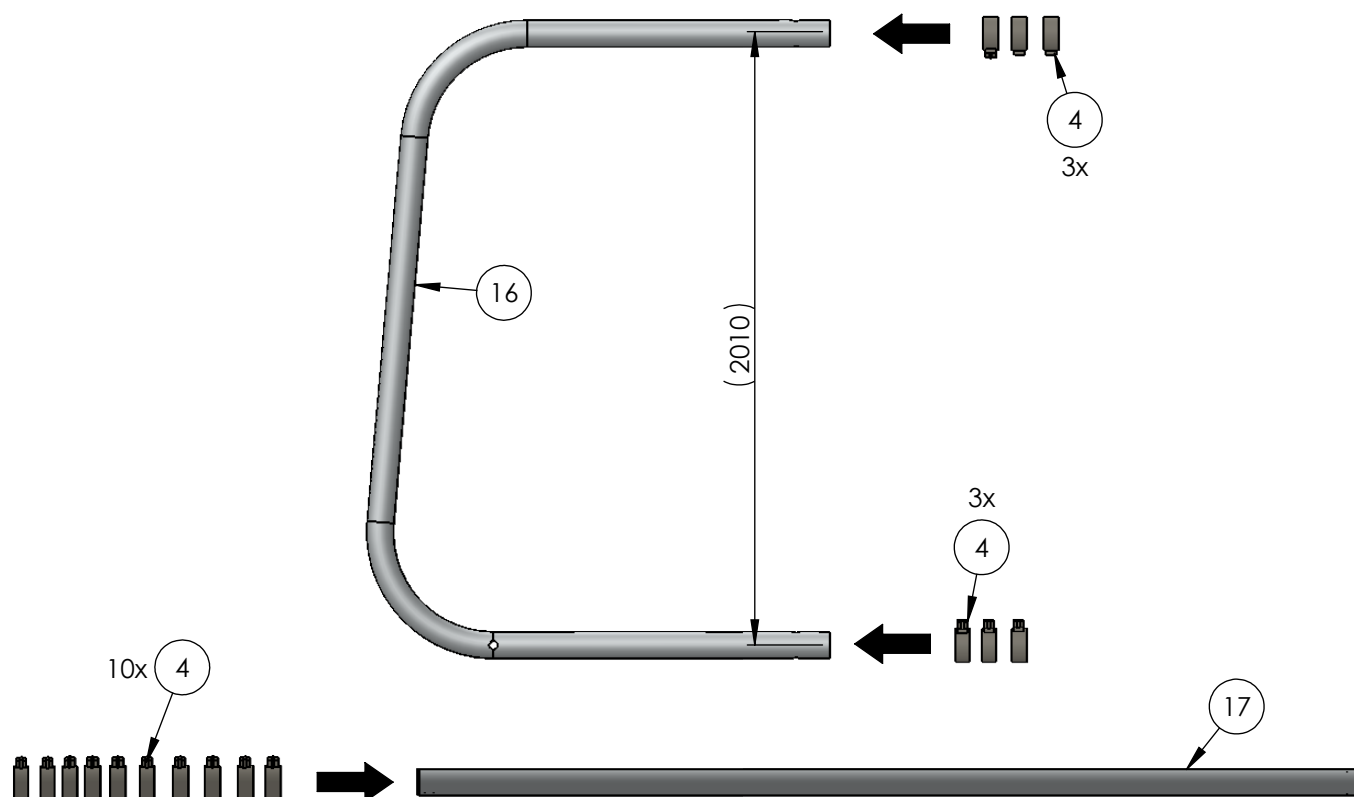
Skala główna:
1:10
lub rys. poglądowy

Format: A4
Arkusz: 2/5

Opracował: Andrzej Biały
Data: 12.11.2025

Nr wyrobu: 0141 / BPR3-P
Nr dok.: 0141.01.00.00

Schemat prezentuje jedną stronę bramki, dla drugiej strony postępować analogicznie. Rysunki poglądowe.
The diagram shows one side of the gate; for the other side proceed in the same way for the other side. illustrative drawings.



Bramka do piłki ręcznej 3x2 (przenośna)

INSTRUKCJA MONTAŻU / ASSEMBLY INSTRUCTION

ANTON Sebastian Chmielewski Sp. k.
ul. Ciepłownicza 9, 58-200 Dzierżoniów
NIP 882 214 31 32 REGON 524351432
tel. 665 558 955
handel@wyposazenieSPORTOWE.com.pl



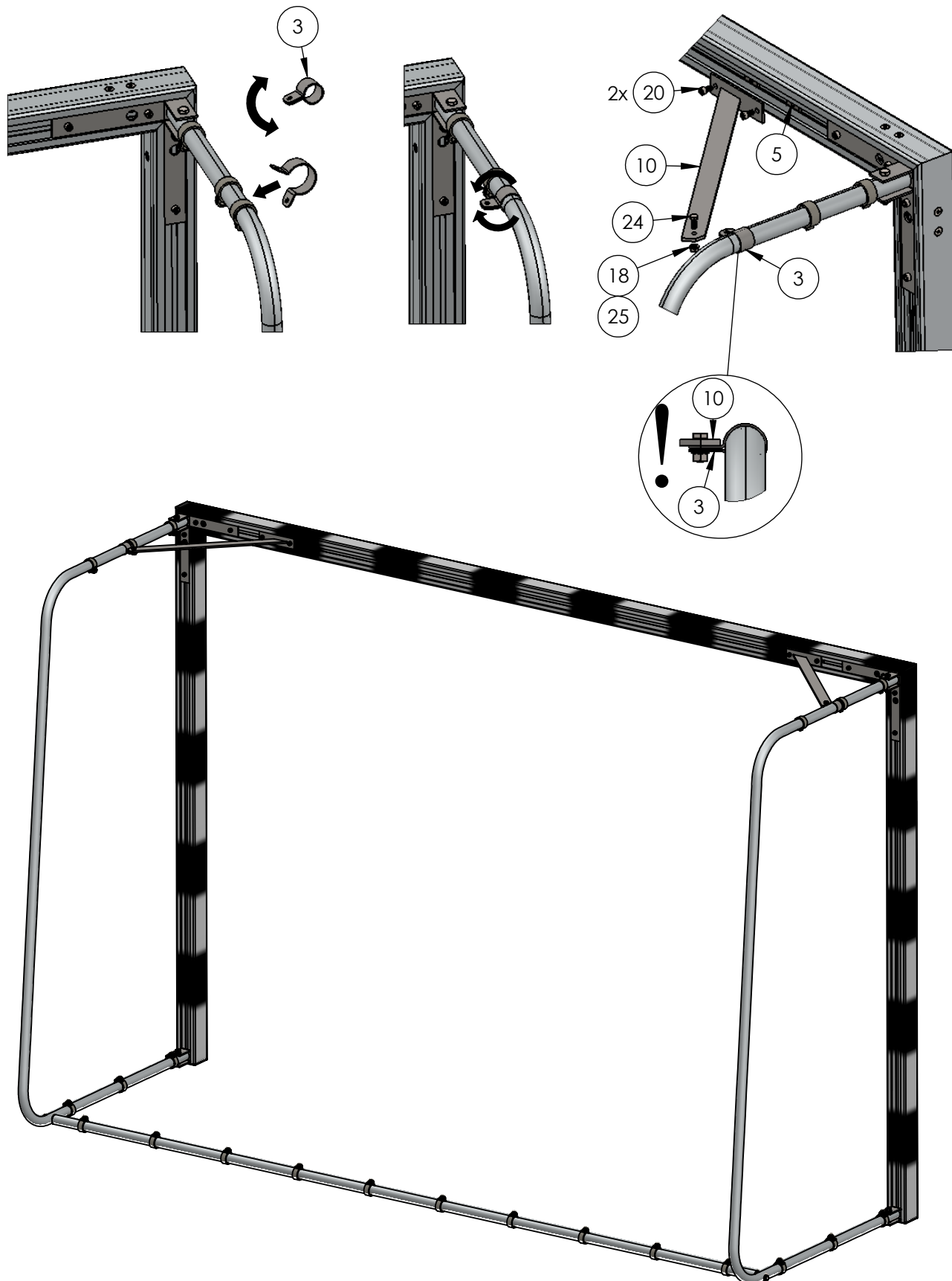
Skala główna:
1:10
lub rys. poglądowy

Format: A4
Arkusz: 3/5

Opracował: Andrzej Biały
Data: 12.11.2025

Nr wyrobu: 0141 / BPR3-P
Nr dok.: 0141.01.00.00

Schemat prezentuje jedną stronę bramki, dla drugiej strony postępować analogicznie. Rysunki poglądowe.
The diagram shows one side of the gate; proceed in the same way for the other side. illustrative drawings.



Bramka do piłki ręcznej 3x2 (przenośna)

INSTRUKCJA MONTAŻU / ASSEMBLY INSTRUCTION

ANTON Sebastian Chmielewski Sp. k.
ul. Ciepłownicza 9, 58-200 Dzierżoniów
NIP 882 214 31 32 REGON 524351432
tel. 665 558 955
handel@wyposazenieportowe.com.pl



Skala główna:
1:10
lub rys. poglądowy

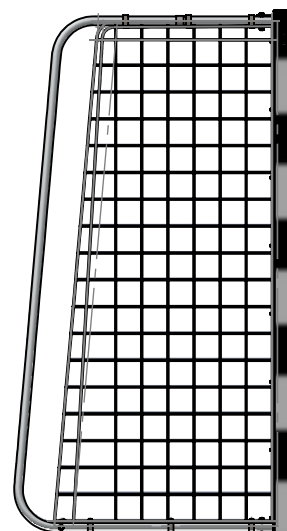
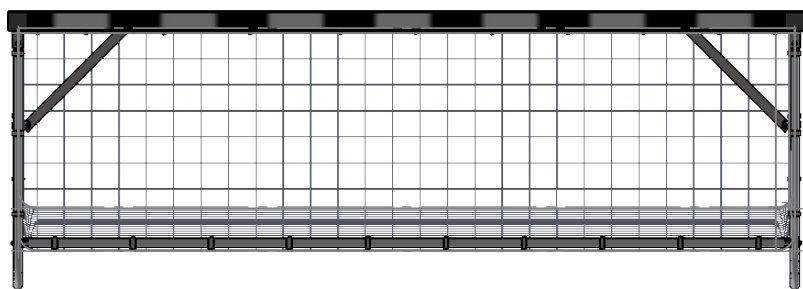
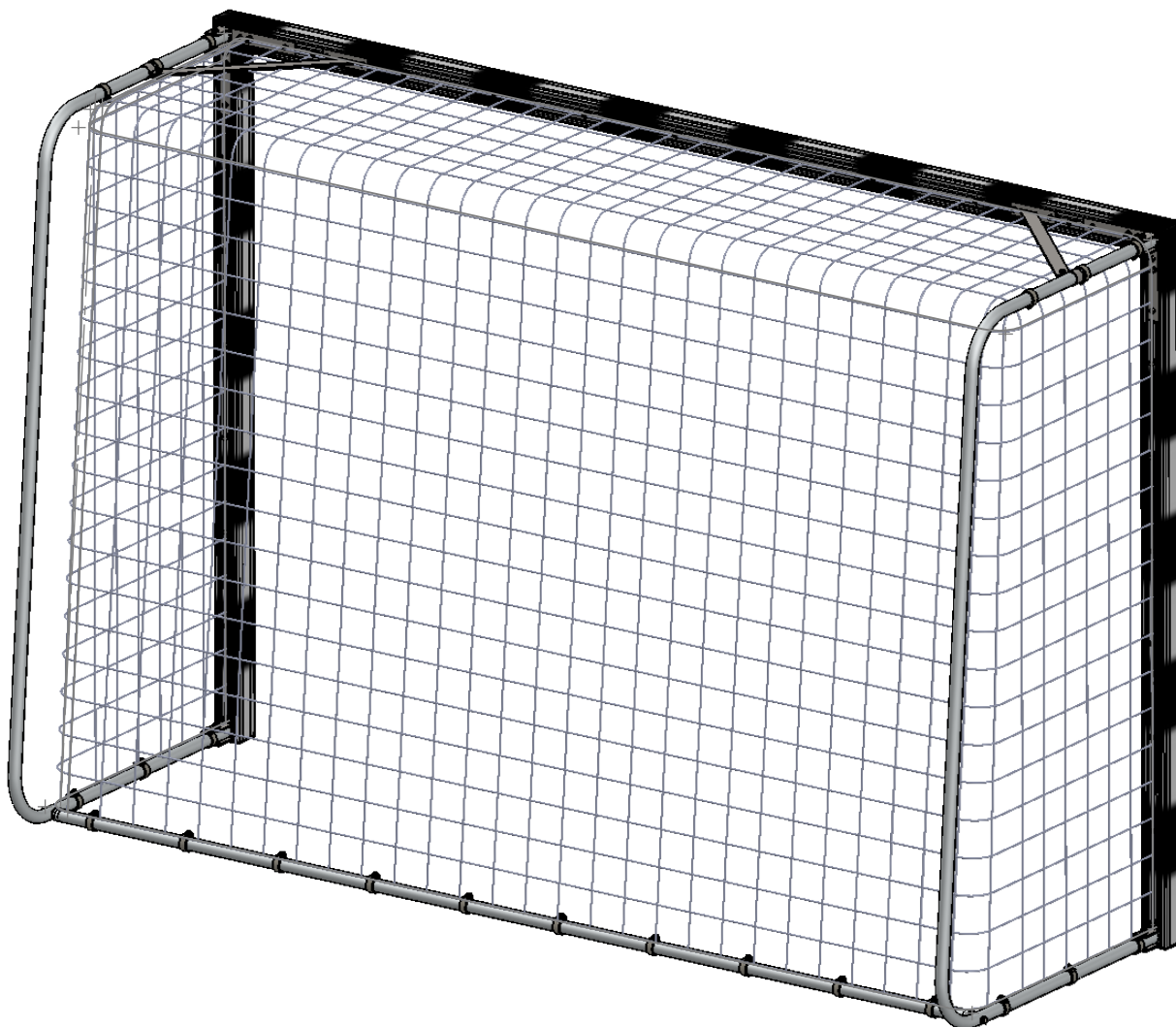
Format:
A4

Arkusz:
4/5

Opracował: Andrzej Biały
Data: 12.11.2025

Nr wyrobu: 0141 / BPR3-P
Nr dok.: 0141.01.00.00

Schemat prezentuje jedną stronę bramki, dla drugiej strony postępować analogicznie. Rysunki poglądowe.
The diagram shows one side of the gate; proceed in the same way for the other side. illustrative drawings.



Siatka jest naciągnięta i zamocowana wewnątrz
bramki, umiarkowanie luźna.
(Ilustracja przedstawia schematyczny widok siatki).

The net is stretched and fixed inside the goal,
moderately loose.
(The illustration shows a schematic view of the grid).

Bramka do piłki ręcznej 3x2 (przenośna)

INSTRUKCJA MONTAŻU / ASSEMBLY INSTRUCTION

ANTON Sebastian Chmielewski Sp. k.
ul. Ciepłownicza 9, 58-200 Dzierżoniów
NIP 882 214 31 32 REGON 524351432
tel. 665 558 955
handel@wyposazenieportowe.com.pl



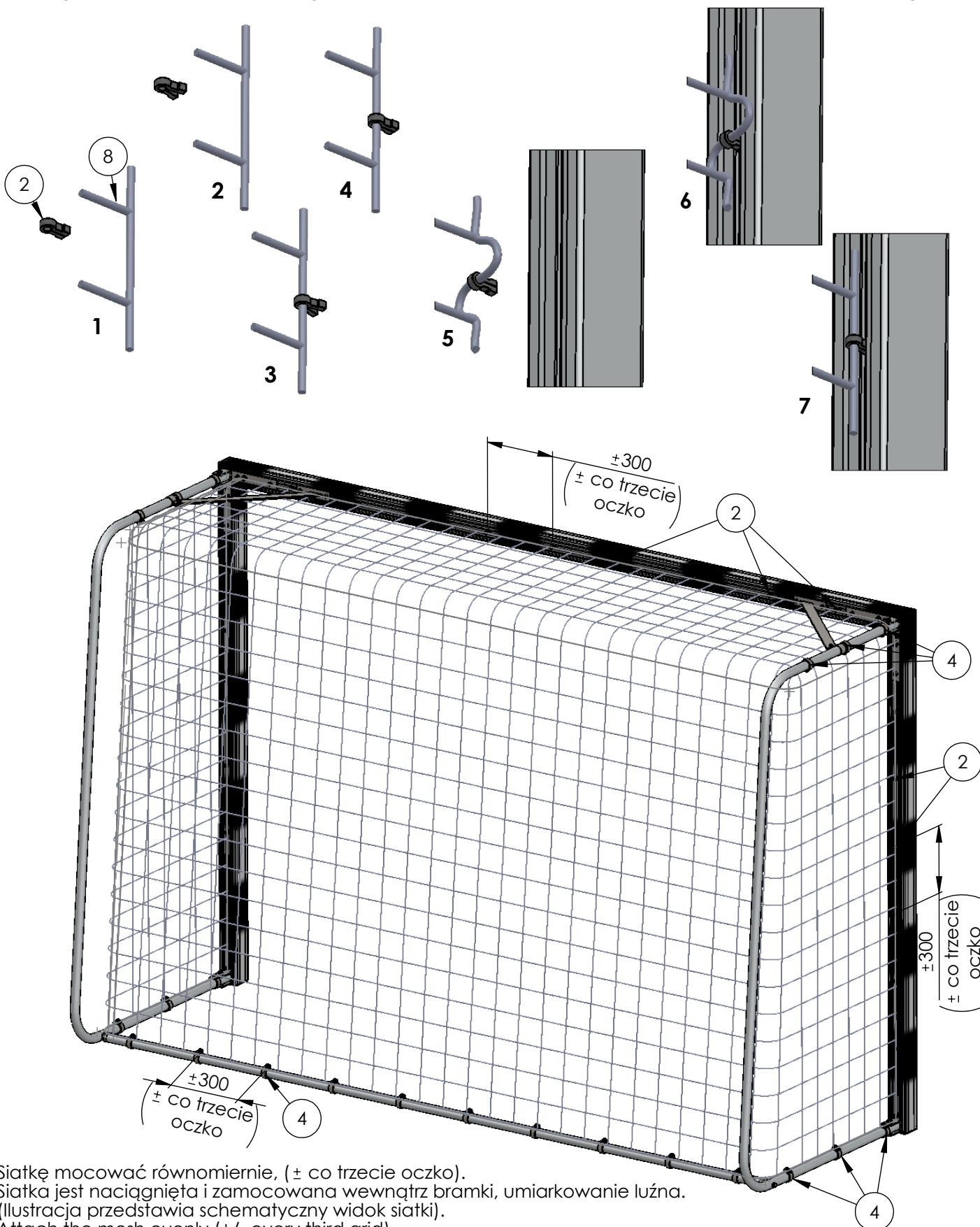
Skala główna:
1:10
lub rys. poglądowy

Format: A4
Arkusz: 5/5

Opracował: Andrzej Biały
Data: 12.11.2025

Nr wyrobu: 0141 / BPR3-P
Nr dok.: 0141.01.00.00

Schemat prezentuje jedną stronę bramki, dla drugiej strony postępować analogicznie. Rysunki poglądowe.
The diagram shows one side of the gate; proceed in the same way for the other side. Illustrative drawings.



Siatkę mocować równomiernie, (\pm co trzecie oczko).
Siatka jest naciągnięta i zamocowana wewnątrz bramki, umiarkowanie luźna.
(Ilustracja przedstawia schematyczny widok siatki).
Attach the mesh evenly (\pm every third grid).
The net is stretched and fixed inside the goal, moderately loose.
(The illustration shows a schematic view of the grid).