

**Bramka do piłki ręcznej 3x2 (stacjonarna)**  
**Handball goal 3x2 (stationary)**



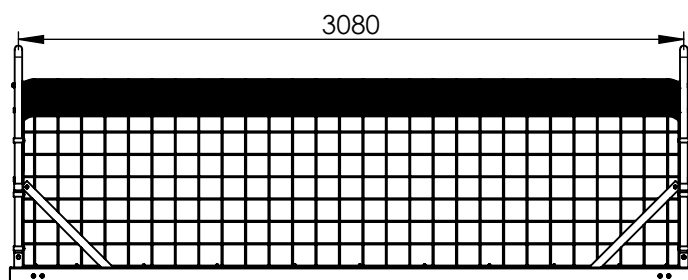
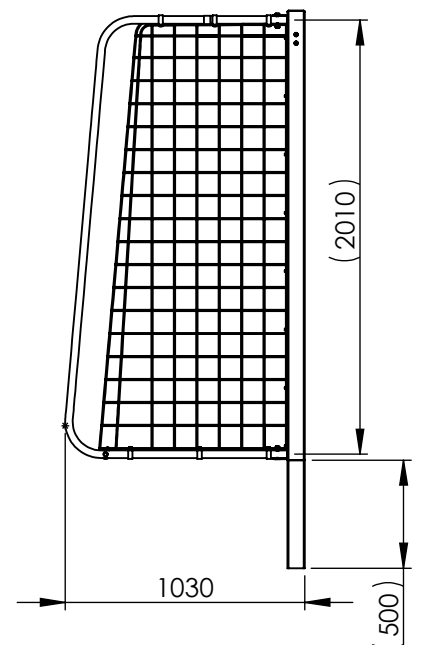
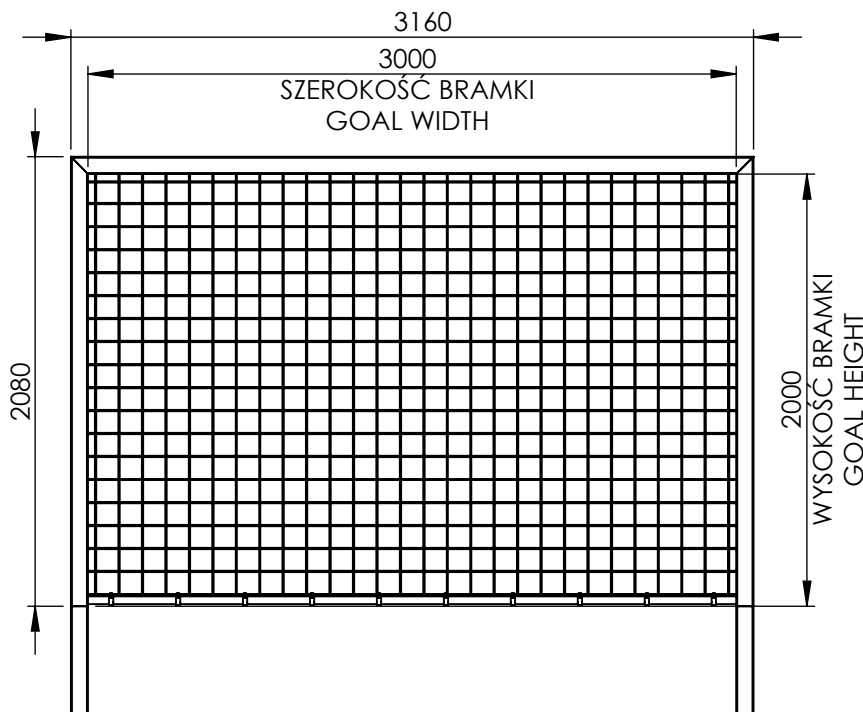
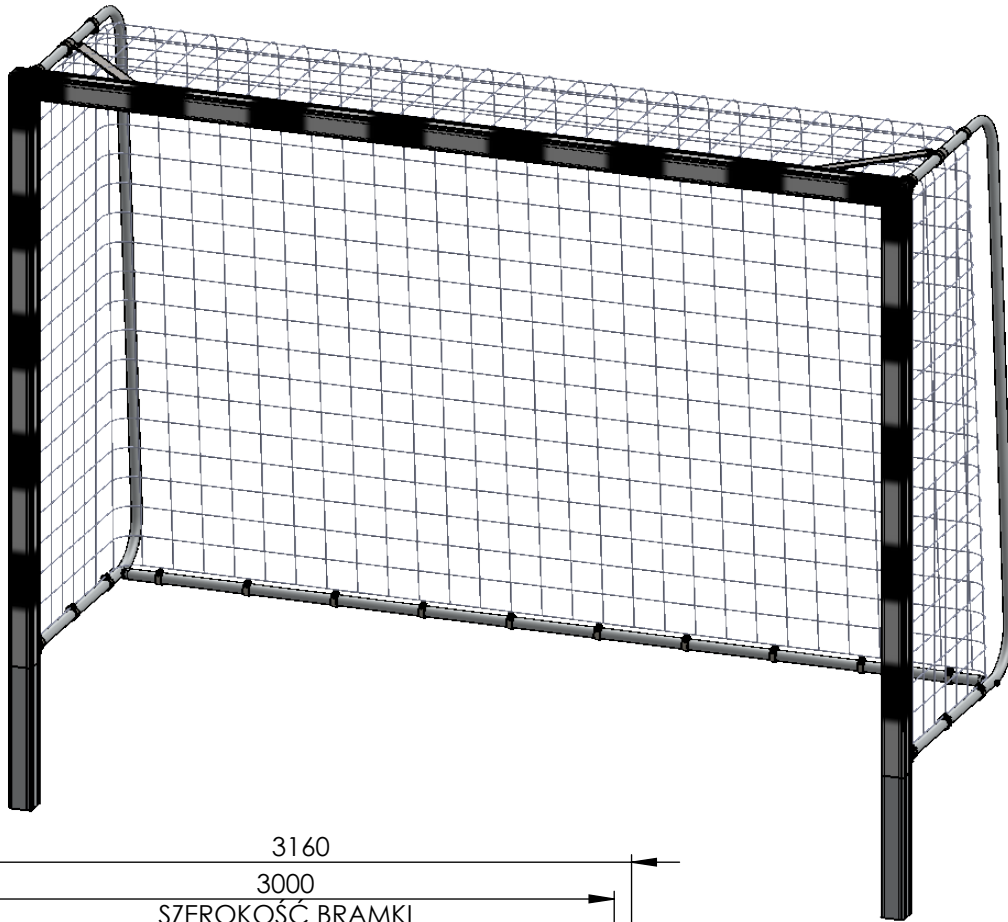
Skala główna:  
1:25  
lub rys. poglądowy

Format:  
A4

Arkusz:  
1/2

Opracował: Andrzej Biały  
Data: 12.11.2025

Nr wyrobu: 0142 / BPR3-W  
Nr dok.: 0142.01.00.00



Wyrób / Nazwa

**Bramka do piłki ręcznej 3x2 (stacjonarna)  
Handball goal 3x2 (stationary)**



Skala główna:  
1:10  
lub rys. poglądowy

Format:  
A4

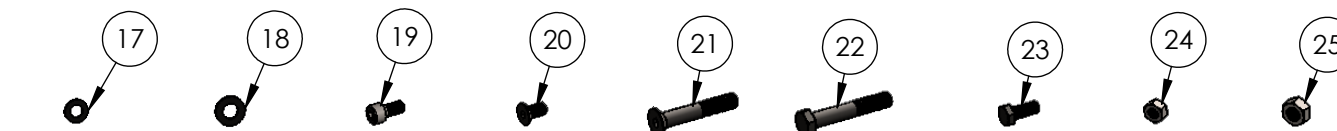
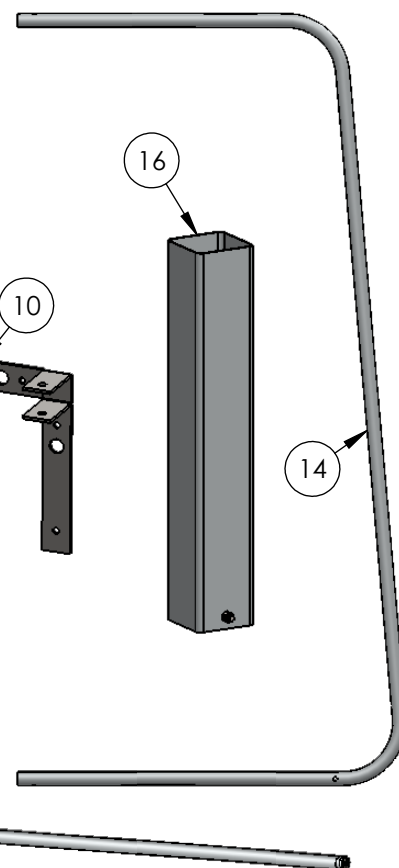
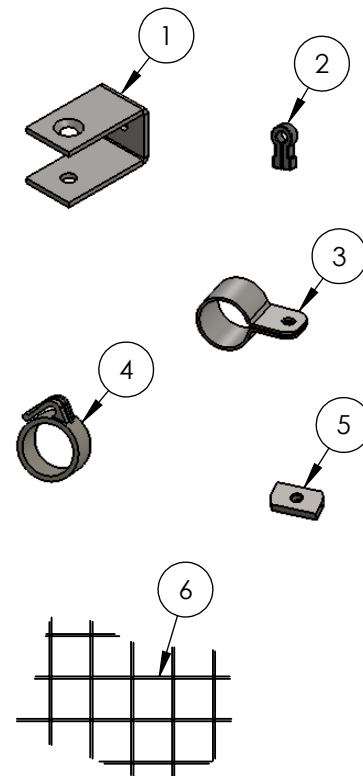
Arkusze:  
2/2

Opracował: Andrzej Biały  
Data: 12.11.2025

Nr wyrobu: 0142 / BPR3-W  
Nr dok.: 0142.01.00.00

**SPIS CZĘŚCI / PARTS LIST**

lp.	ilość	nr części:	nazwa części:
1	2	0050.00.00.01	zawias dolny / bottom hinge
2	27	0050.00.00.02	Omega / omega
3	2	0050.00.00.03	obejma / clamp
4	22	0050.00.00.04	zaczep siatki / net hook
5	14	0050.00.00.05	Nakrętka specjalna M8 / special nut M8
6	1	0050.00.00.XX	siatka bramki (opcjonalnie) / Goal net (optional)
7	2	0050.00.01.00	Narożnik "kwadrat" / angle bracket
8	2	0050.00.03.00	zastrzał / strut
9	1	0050.00.04.00	zawias górny lewy / top left hinge
10	1	0050.00.05.00	zawias górny prawy / top right hinge
11	1	0142.01.00.01	słupek lewy / left goal post
12	1	0142.01.00.02	słupek prawy / right goal post
13	1	0142.01.00.03	poprzeczka / crossbar
14	2	0142.01.00.04	pałk boczny / side bar
15	1	0142.01.01.00	poprzeczka dolna / lower crossbar
16	2	0126.02.00.00	wpust kpl. / mortise set
17	2	DIN 125 - M8	Podkładka M8
18	6	DIN 125 - M10	Podkładka M10
19	14	DIN 912 - M8 X 16	Śruba M8x16 łeb walec imbus
20	12	DIN 7991 - M8 X 16	Wkręt M8x16 stożek imbus
21	2	DIN 7991 - M10 X 60	Wkręt M10x60 stożek imbus
22	4	DIN EN 24014 - M10 X 60	Śruba M10 X 60 łeb 6kąt niepełny gwint
23	2	DIN EN 24017 - M8 X 20	Śruba M8 X 20 łeb 6-kątny
24	2	DIN EN 24032 - M8	Nakrętka M8
25	4	DIN EN 24032 - M10	Nakrętka M10



# Bramka do piłki ręcznej 3x2 (stacjonarna) Football goal 3x1.55 (stationary)



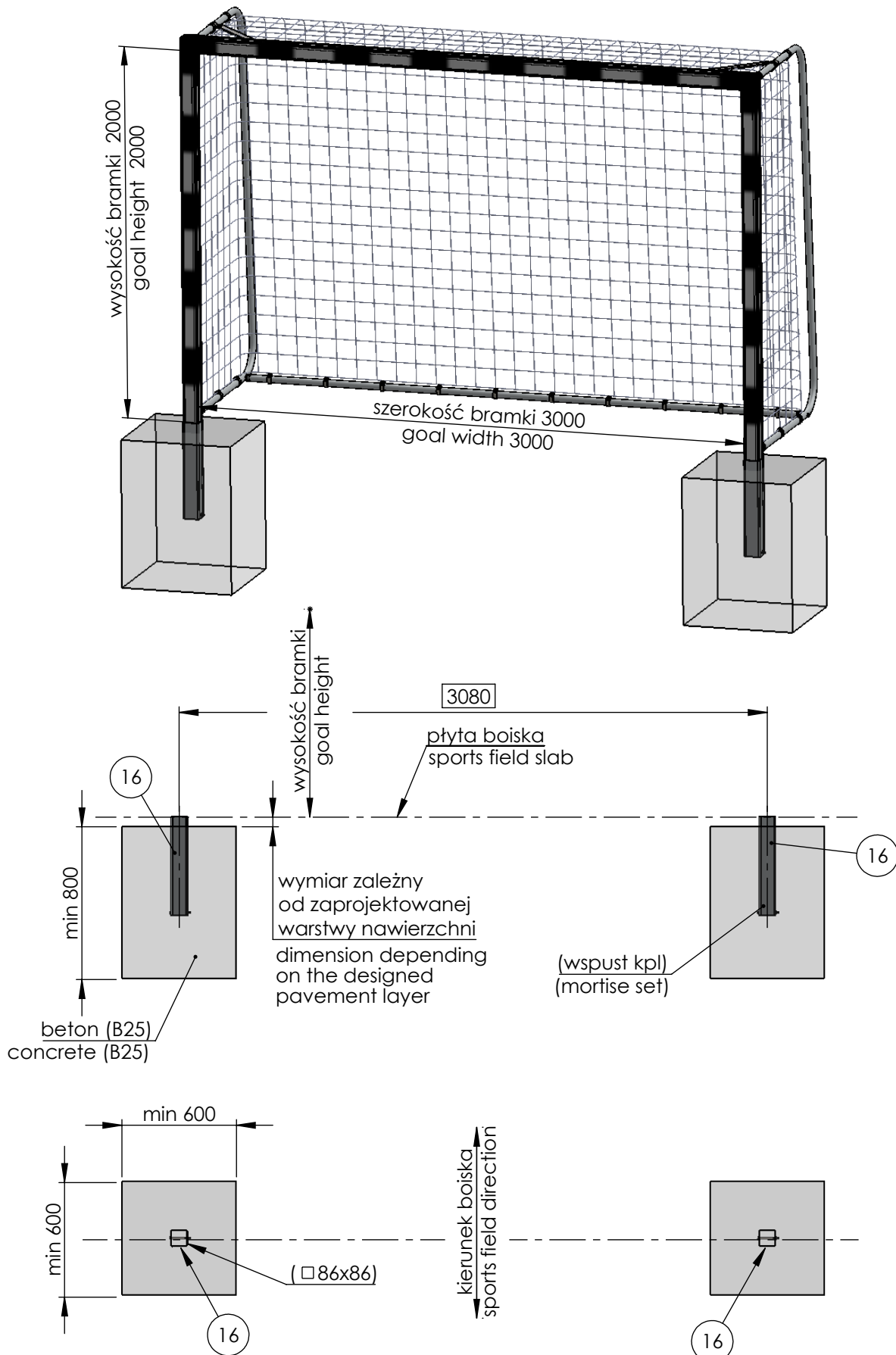
Skala główna:  
1:20  
lub rys. poglądowy

Format: A4  
Arkusz: 1/1

Opracował: Andrzej Biały  
Data: 12.11.2025

Nr wyrobu: 0142 / BPR3-W  
Nr dok.: 0142.01.00.00

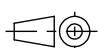
Informacja dotycząca sposobu osadzenia wpustów w betonie.  
Information on embedding mortises in concrete.



# Bramka do piłki ręcznej 3x2 (stacjonarna)

## INSTRUKCJA MONTAŻU / ASSEMBLY INSTRUCTION

ANTON Sebastian Chmielewski Sp. k.  
ul. Ciepłownicza 9, 58-200 Dzierżoniów  
NIP 882 214 31 32 REGON 524351432  
tel. 665 558 955  
handel@wyposazenieSPORTowe.com.pl



Skala główna:  
1:10  
lub rys. poglądowy

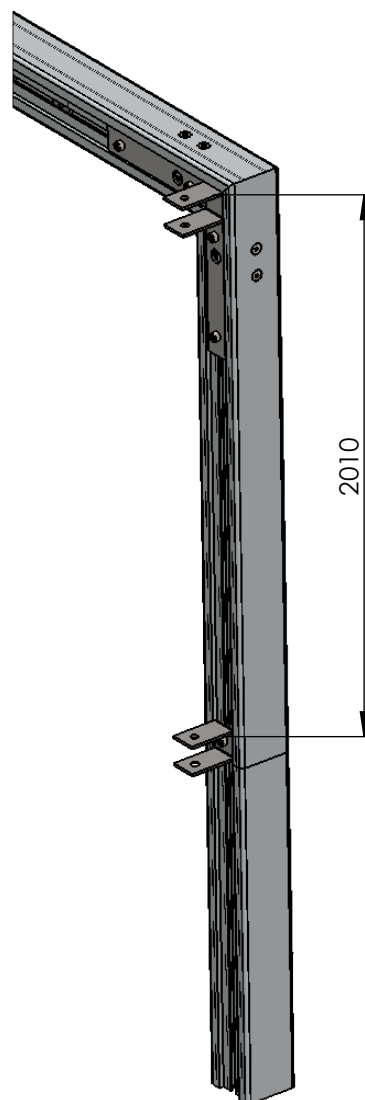
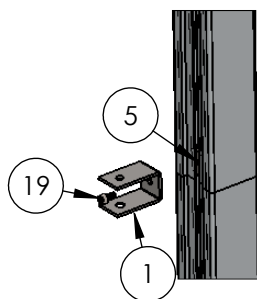
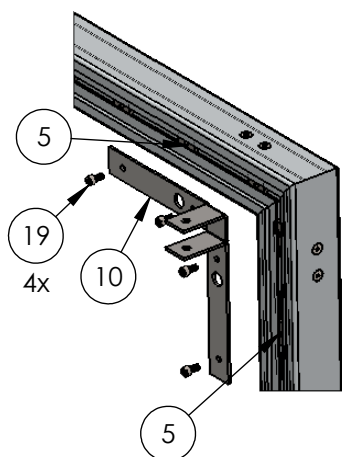
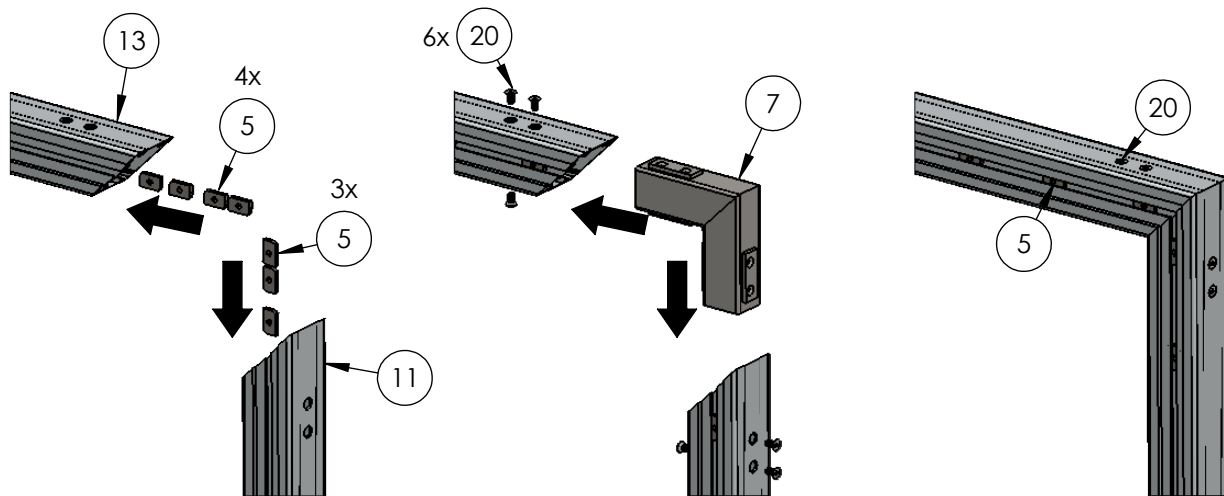
Format:  
A4

Arkusz:  
1/5

Opracował: Andrzej Biały  
Data: 12.11.2025

Nr wyrobu: 0142 / BPR3-W  
Nr dok.: 0142.01.00.00

Schemat prezentuje jedną stronę bramki, dla drugiej strony postępować analogicznie. Rysunki poglądowe.  
The diagram shows one side of the gate; proceed in the same way for the other side. illustrative drawings.



# Bramka do piłki ręcznej 3x2 (stacjonarna)

## INSTRUKCJA MONTAŻU / ASSEMBLY INSTRUCTION



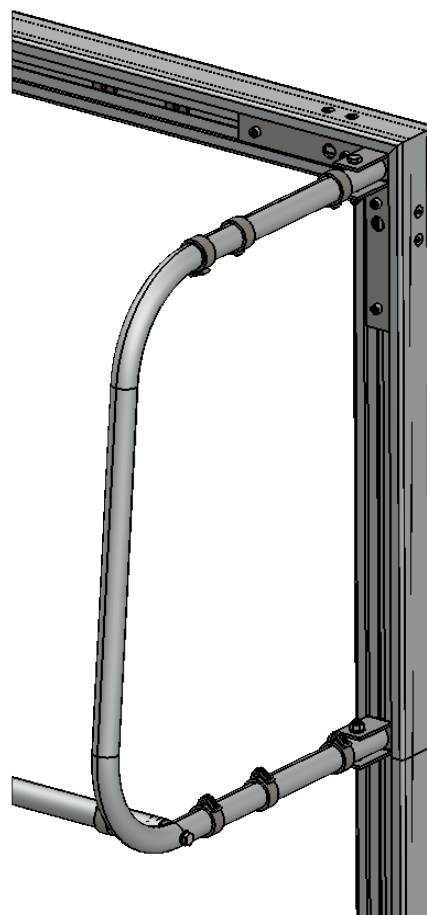
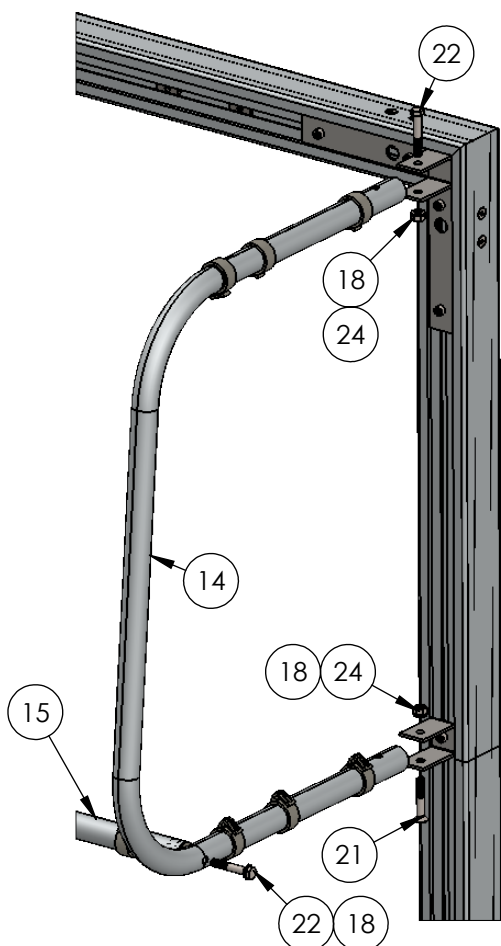
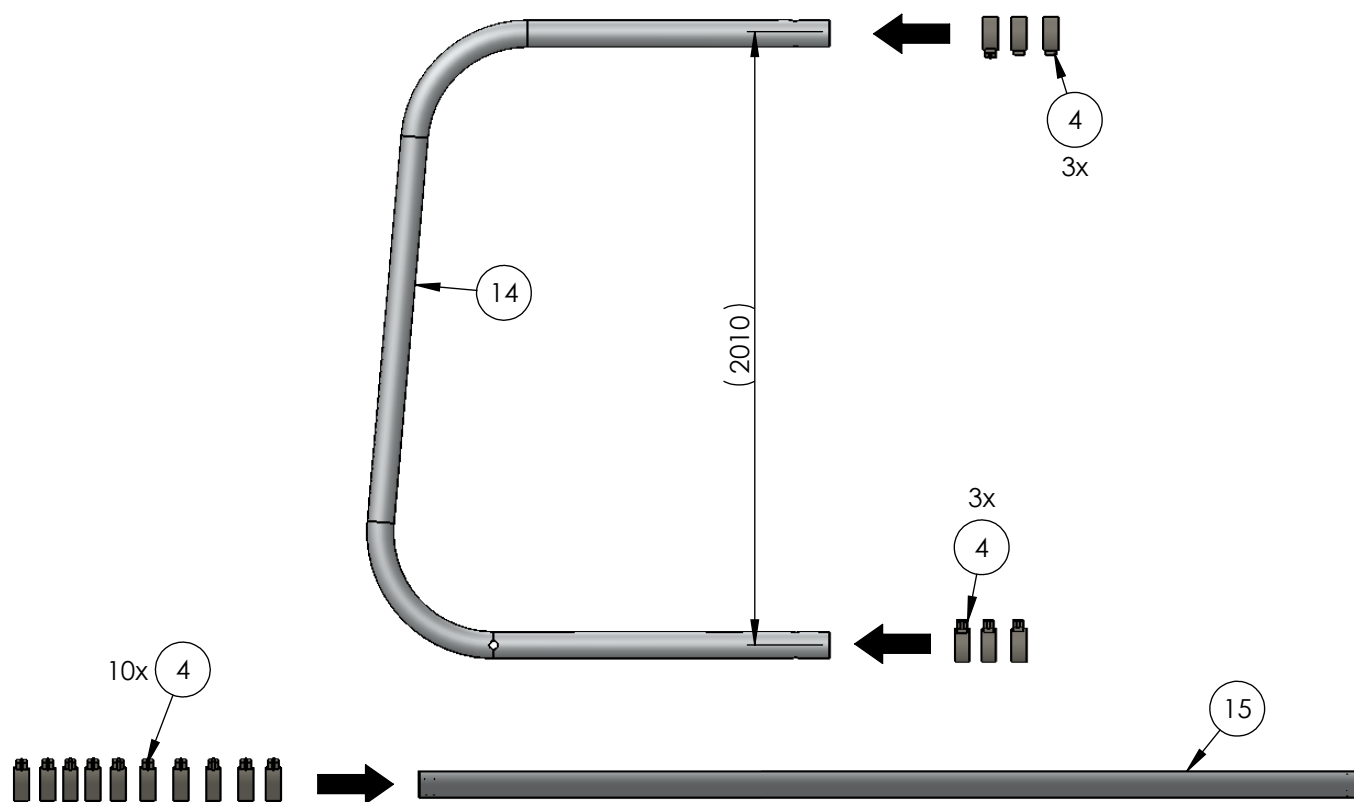
Skala główna:  
1:10  
lub rys. poglądowy

Format: A4  
Arkusz: 2/5

Opracował: Andrzej Biały  
Data: 12.11.2025

Nr wyrobu: 0142 / BPR3-W  
Nr dok.: 0142.01.00.00

Schemat prezentuje jedną stronę bramki, dla drugiej strony postępować analogicznie. Rysunki poglądowe.  
The diagram shows one side of the gate; for the other side proceed in the same way for the other side, illustrative drawings.



# Bramka do piłki ręcznej 3x2 (stacjonarna)

## INSTRUKCJA MONTAŻU / ASSEMBLY INSTRUCTION

ANTON Sebastian Chmielewski Sp. k.  
ul. Ciepłownicza 9, 58-200 Dzierżoniów  
NIP 882 214 31 32 REGON 524351432  
tel. 665 558 955  
handel@wyposazeniessportowe.com.pl



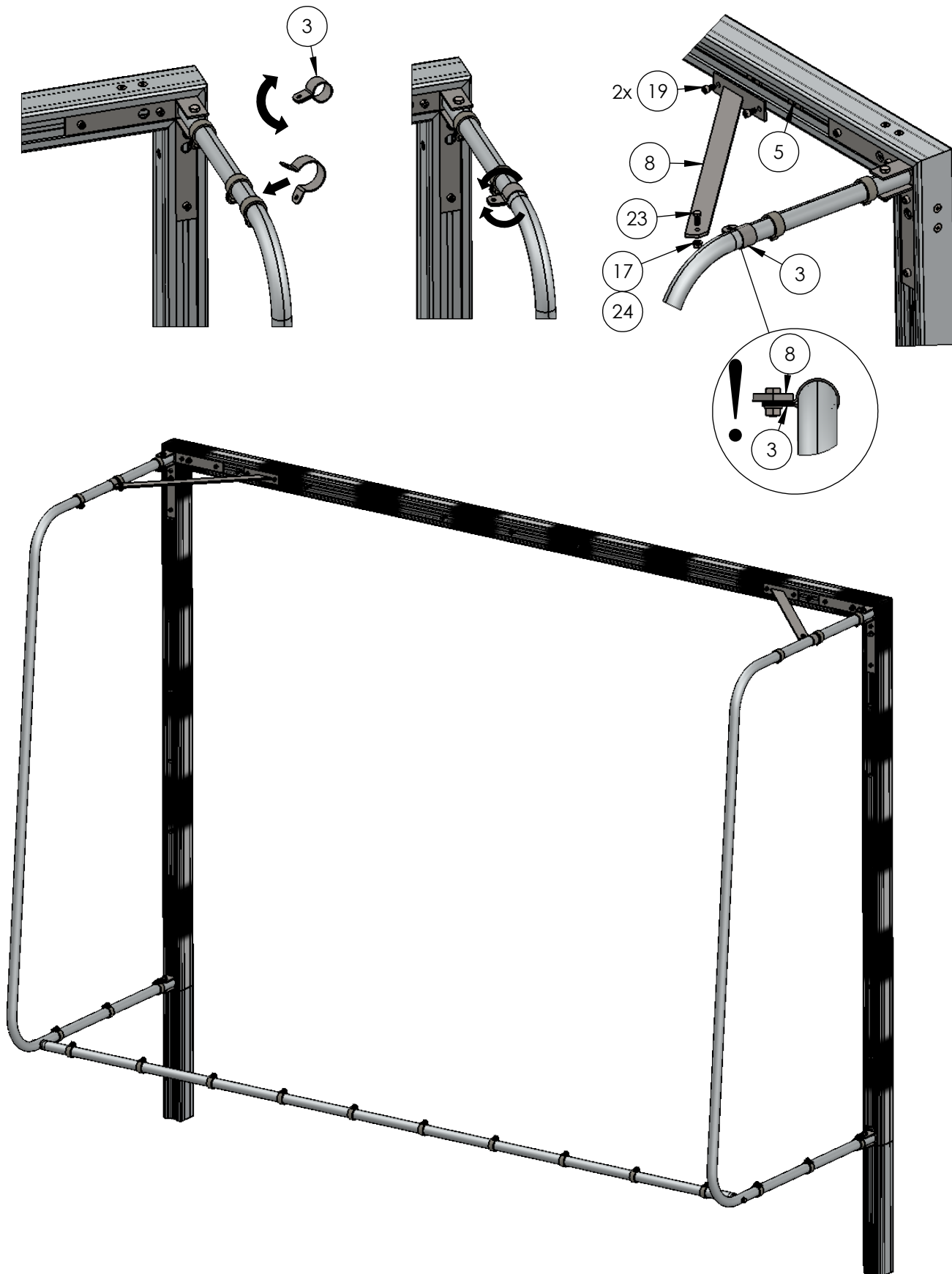
Skala główna:  
1:10  
lub rys. poglądowy

Format: A4  
Arkusz: 3/5

Opracował: Andrzej Biały  
Data: 12.11.2025

Nr wyrobu: 0142 / BPR3-W  
Nr dok.: 0142.01.00.00

Schemat prezentuje jedną stronę bramki, dla drugiej strony postępować analogicznie. Rysunki poglądowe.  
The diagram shows one side of the gate; proceed in the same way for the other side, illustrative drawings.



# Bramka do piłki ręcznej 3x2 (stacjonarna)

## INSTRUKCJA MONTAŻU / ASSEMBLY INSTRUCTION

ANTON Sebastian Chmielewski Sp. k.  
ul. Ciepłownicza 9, 58-200 Dzierżoniów  
NIP 882 214 31 32 REGON 524351432  
tel. 665 558 955  
handel@wyposazenieportowe.com.pl



Skala główna:  
1:10  
lub rys. poglądowy

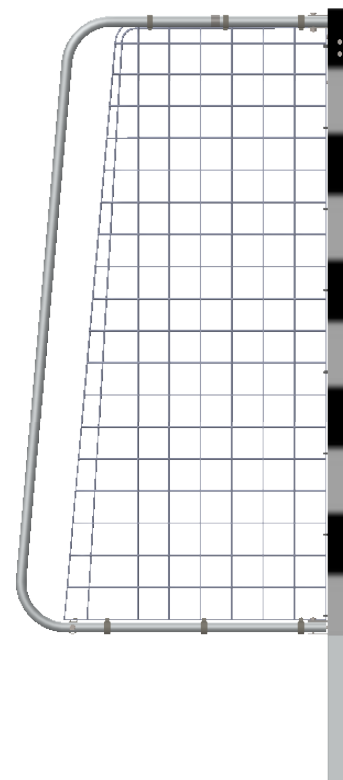
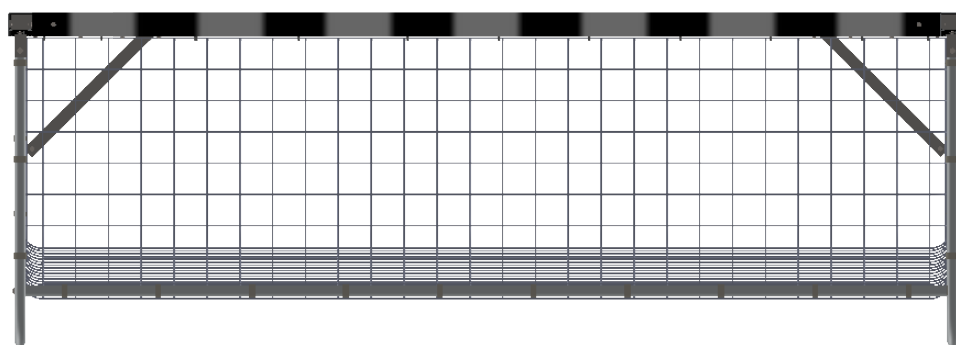
Format:  
A4

Arkusz:  
4/5

Opracował: Andrzej Biały  
Data: 12.11.2025

Nr wyrobu: 0142 / BPR3-W  
Nr dok.: 0142.01.00.00

Schemat prezentuje jedną stronę bramki, dla drugiej strony postępować analogicznie. Rysunki poglądowe.  
The diagram shows one side of the gate; proceed in the same way for the other side, illustrative drawings.

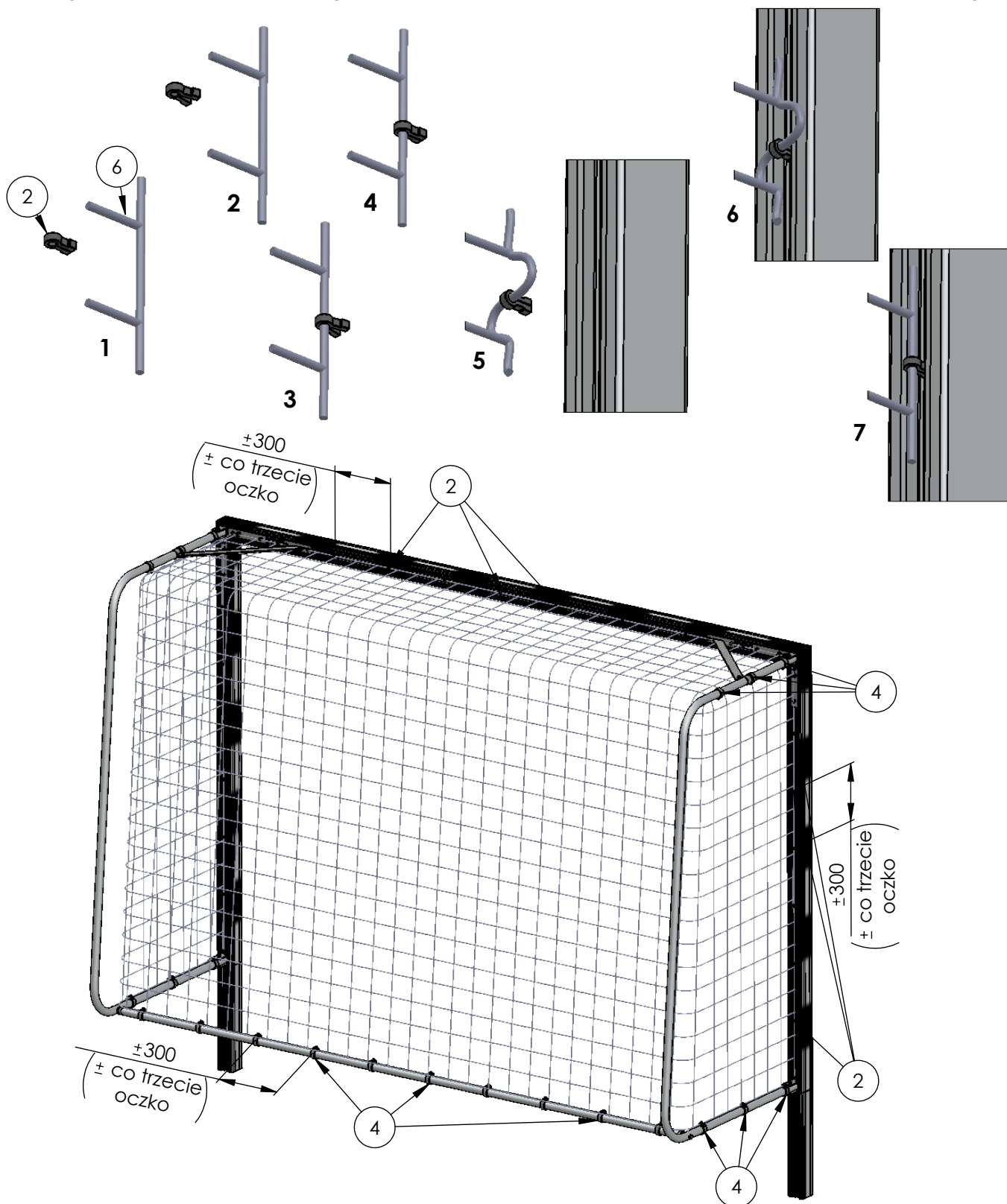


Siatka jest naciągnięta i zamocowana wewnątrz bramki, umiarkowanie luźna.  
(Ilustracja przedstawia schematyczny widok siatki).

The net is stretched and fixed inside the goal, moderately loose.  
(The illustration shows a schematic view of the grid).

**Bramka do piłki ręcznej 3x2 (stacjonarna)****INSTRUKCJA MONTAŻU / ASSEMBLY INSTRUCTION**Skala główna:  
1:10  
lub rys. poglądowyFormat: A4  
Arkusz: 5/5Opracował: Andrzej Biały  
Data: 12.11.2025Nr wyrobu: 0142 / BPR3-W  
Nr dok.: 0142.01.00.00

Schemat prezentuje jedną stronę bramki, dla drugiej strony postępować analogicznie. Rysunki poglądowe.  
The diagram shows one side of the gate; proceed in the same way for the other side, illustrative drawings.



Siatkę mocować równomiernie, ( $\pm$  co trzecie oczko).  
Siatka jest naciągnięta i zamocowana wewnątrz bramki, umiarkowanie luźna.  
(Ilustracja przedstawia schematyczny widok siatki).  
Attach the mesh evenly (+/- every third grid).  
The net is stretched and fixed inside the goal, moderately loose.  
(The illustration shows a schematic view of the grid).